

Согласовано

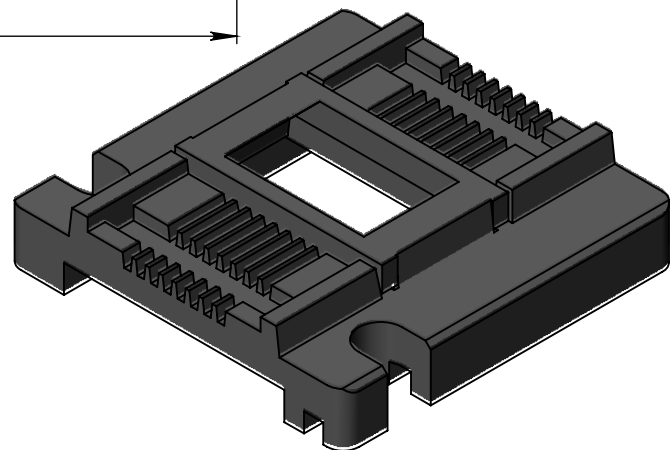
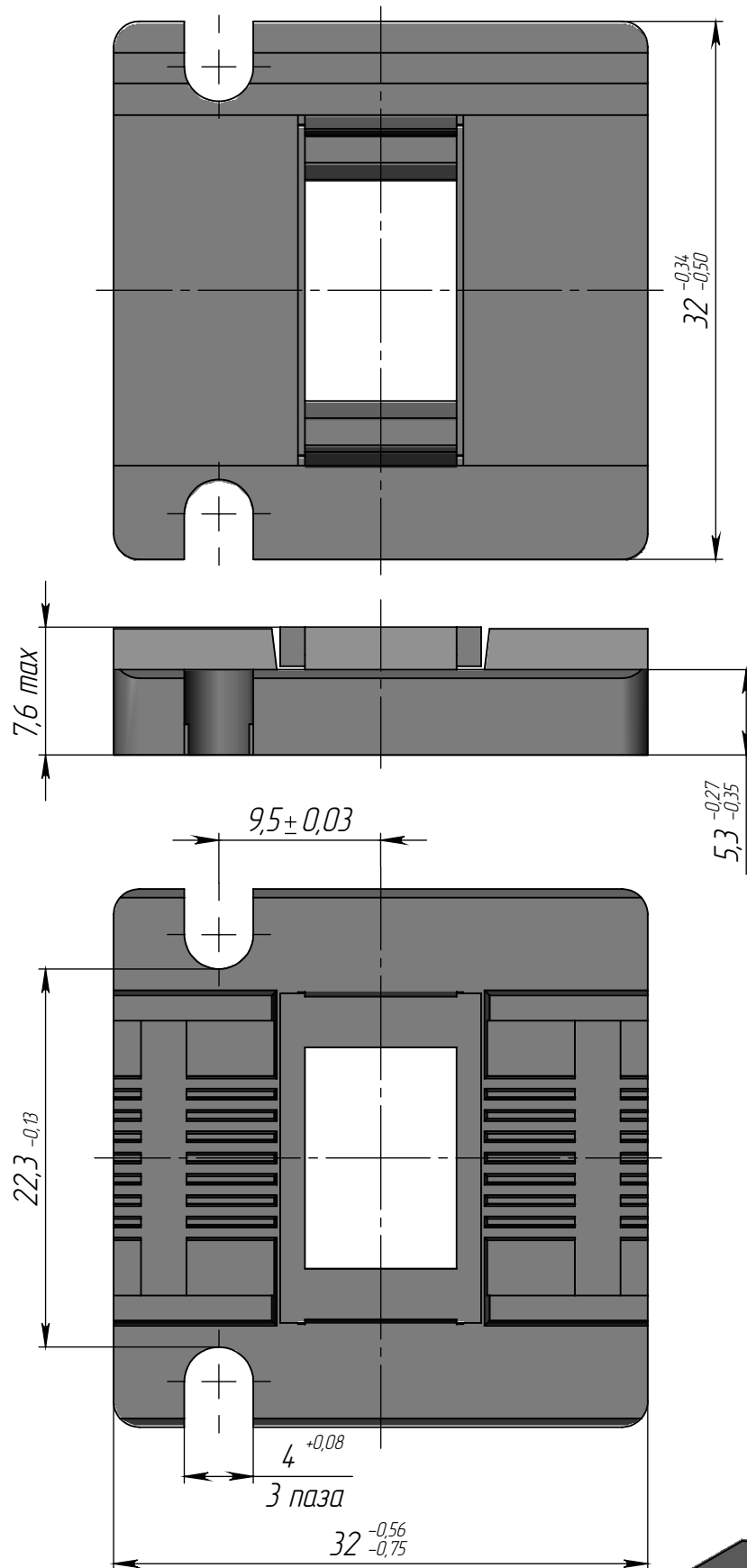
*Утверждаю
Директор
ООО "Тест-Контакт"
Сурков М.А.*

____/____2022г.

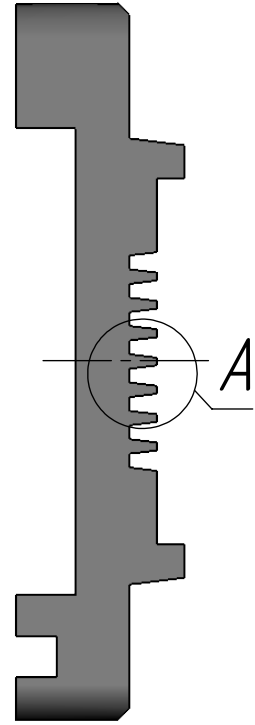
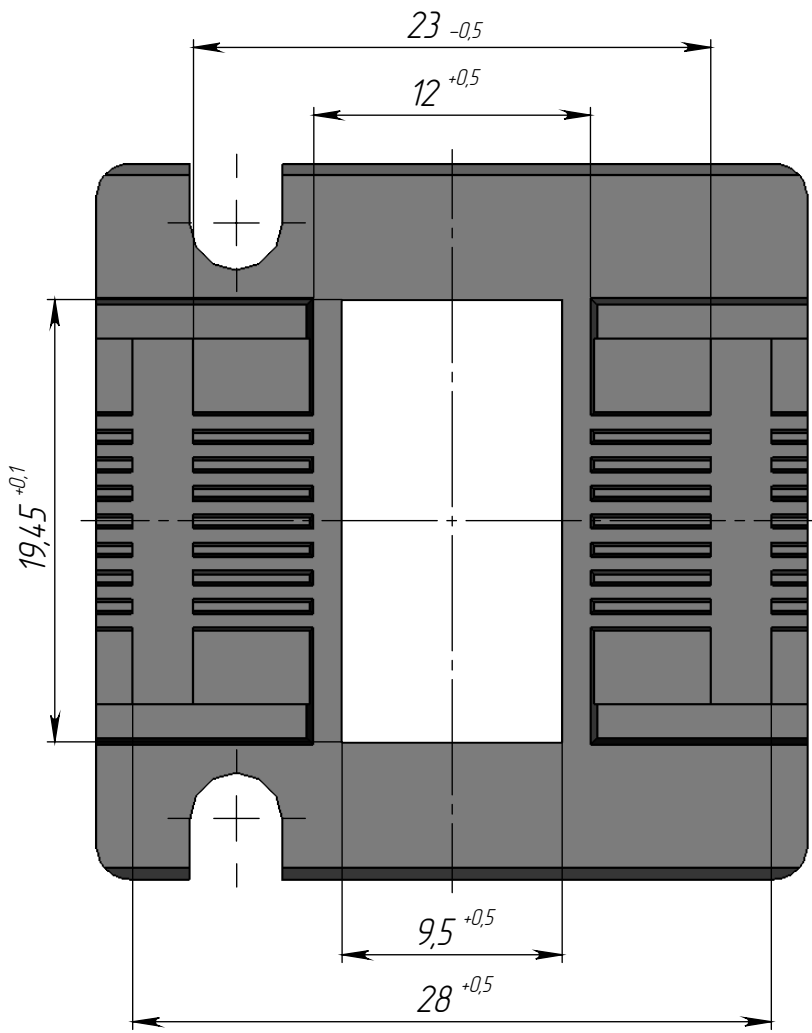
____/____2022г.

*Паспорт спутника носителя
СН-16(2)-1.25-001S*

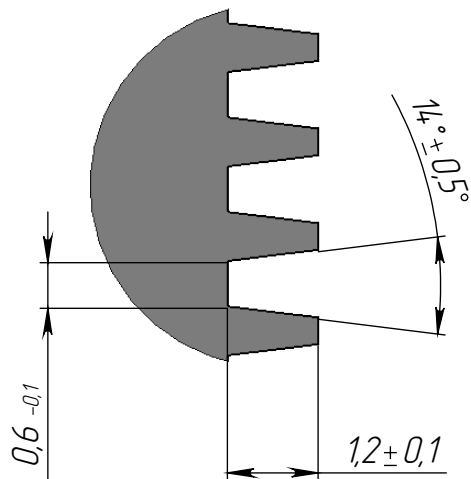
Внешний вид и габаритные размеры СН



- × Материал СН (торговая марка) – ПСФ-180-1
- × Диапазон рабочих температур, °С –60...+150



A (10 : 1)



Внешний вид и габариты изделия (предоставляется заказчиком)

