

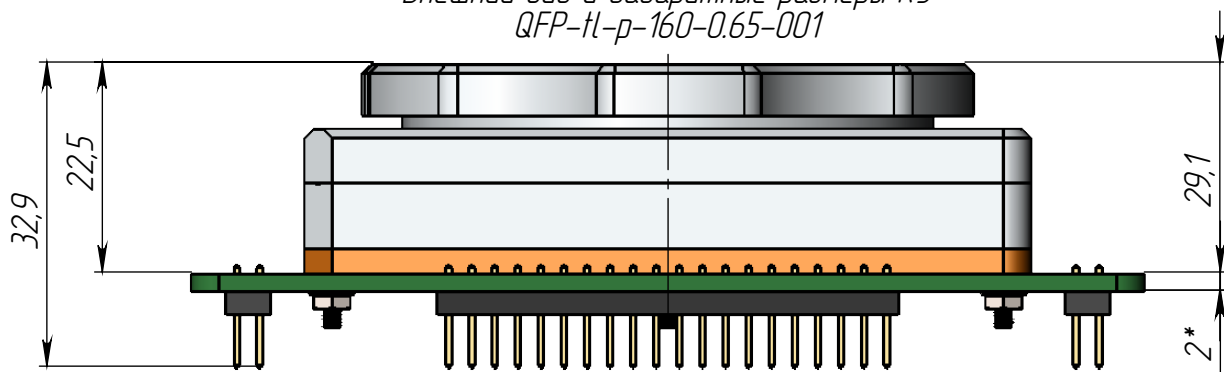
Согласовано

*Утверждаю
Директор
ООО "Тест-Контакт"
Сурков М.А.*

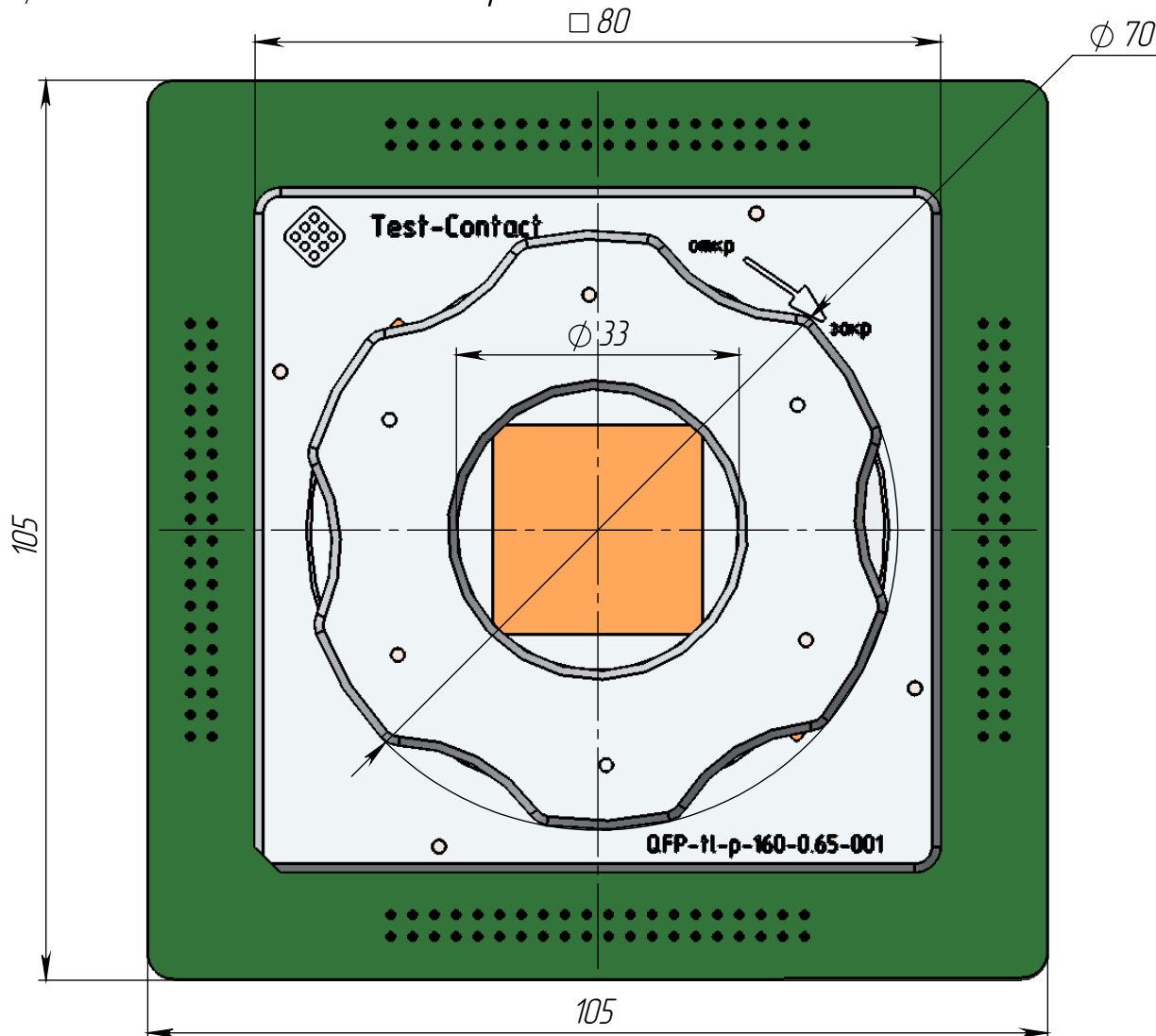
____/____2022г.

____/____2022г.

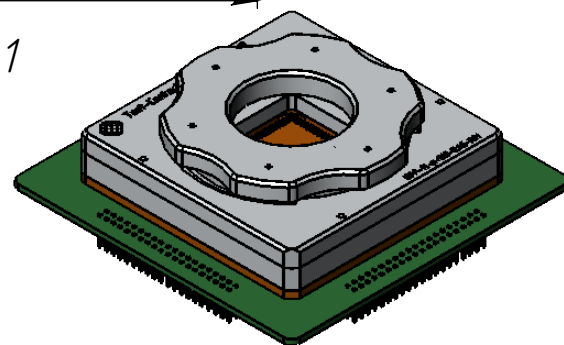
*Паспорт контактирующего устройства
QFP-tl-p-160-0.65-001*



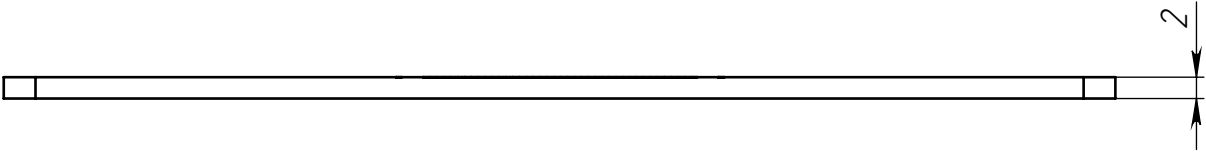
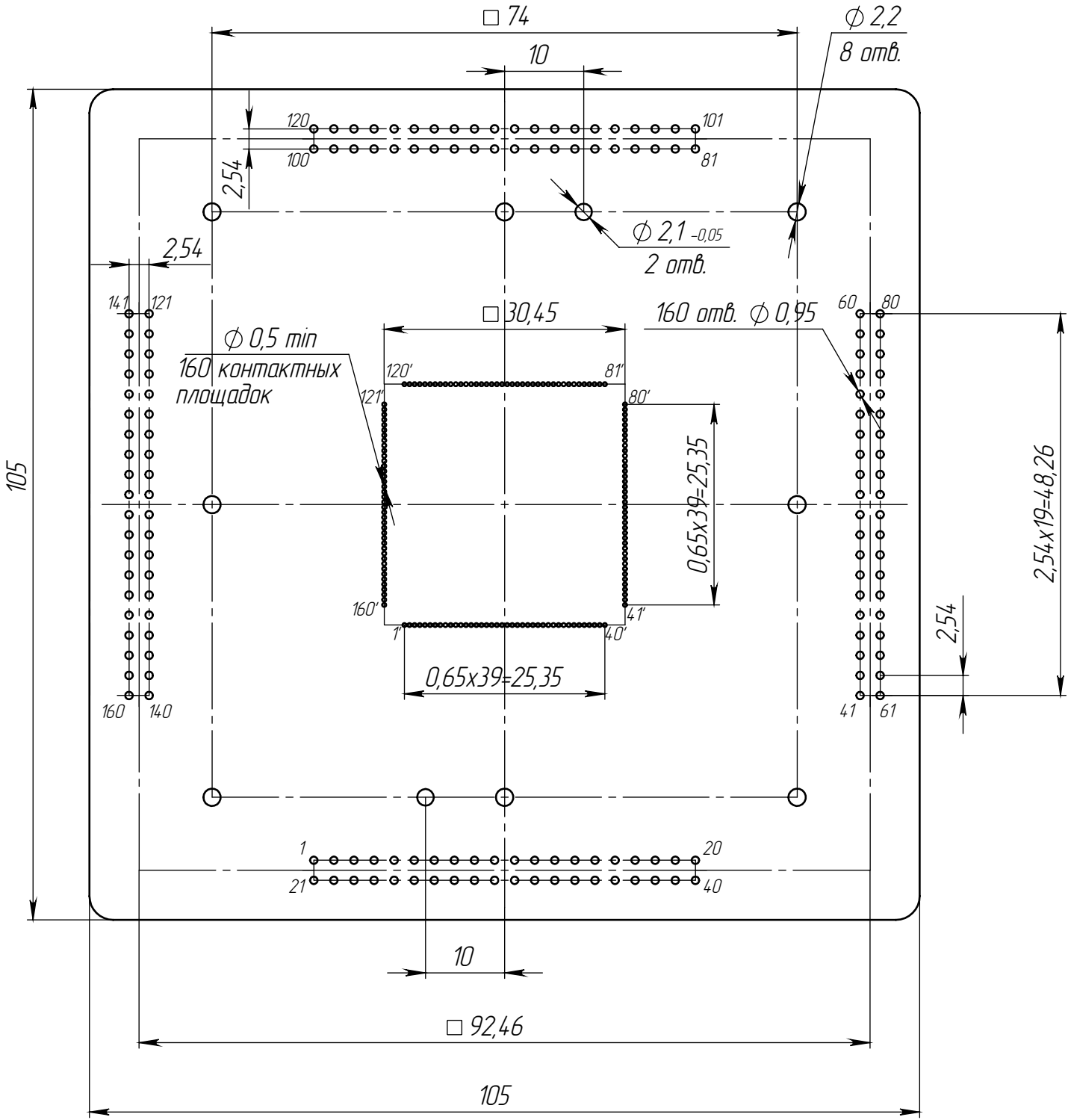
- × Фиксация КУ на посадочном месте печатной платы осуществляется болтами M2 и пайкой. Число мест крепления – 8.
- × Базирование КУ относительно платы осуществляется штифтами ϕ 2 мм. Количество штифтов – 2 шт.

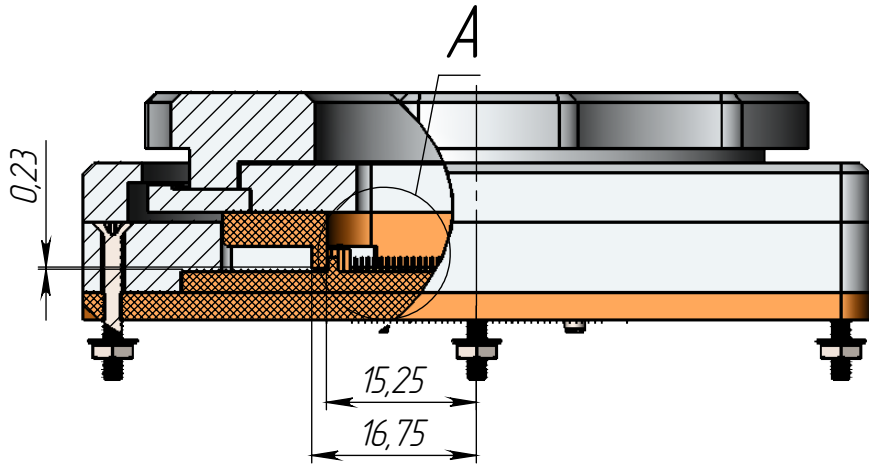


- × Количество изделий, устанавливаемых в КУ, шт. – 1
- × Количество выводов КУ, шт. – 160
- × Материал КУ (торговая марка) – PEI ULTEM 1000
- × Материал коннекторов – ВeCu
- × Покрытие коннекторов – Au
- × Диапазон рабочих температур, °C –60...+150
- × Максимальный ток на один контакт (НУ), А – 1,0
- × Электрическое сопротивление коннектора, мОм – <30
- × Гарантированное число контактирований – 10000
- × Ширина полосы, ГГц@-3 дБ – >1

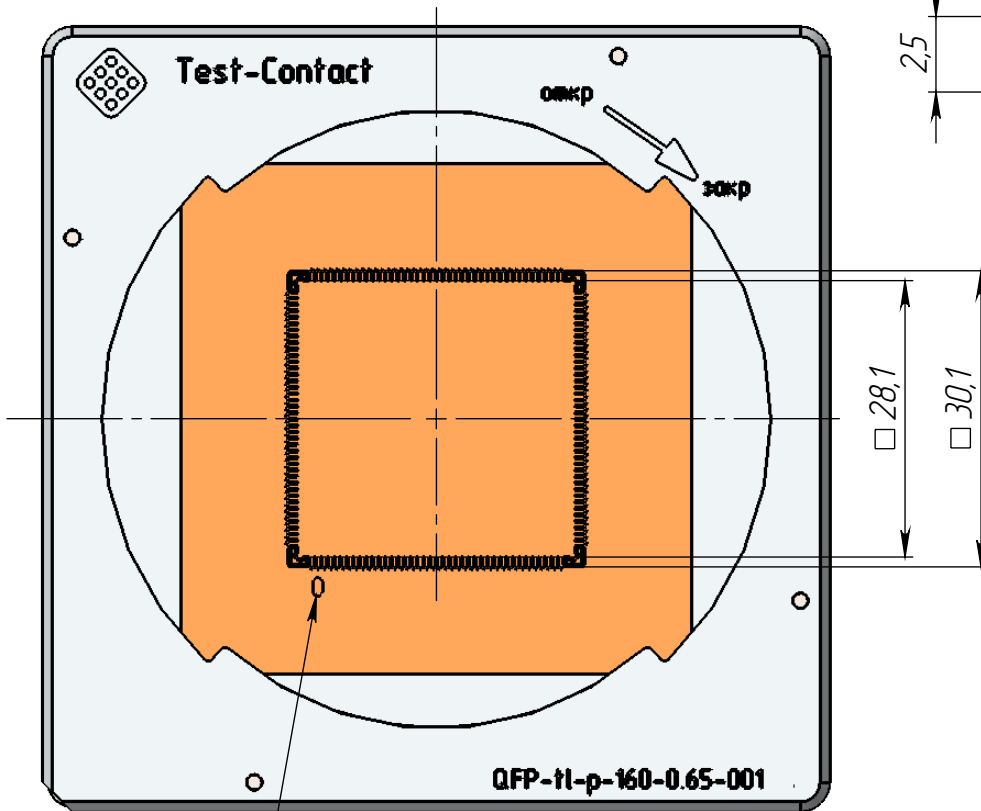
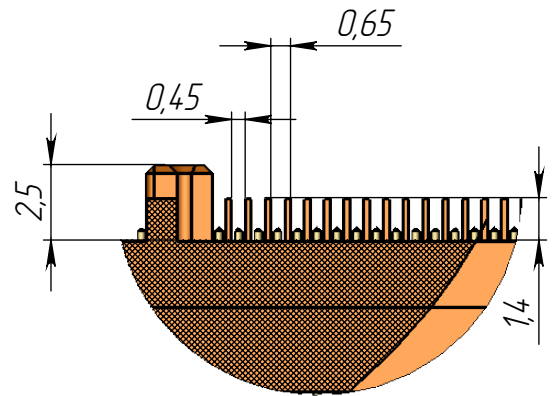


Переходная плата



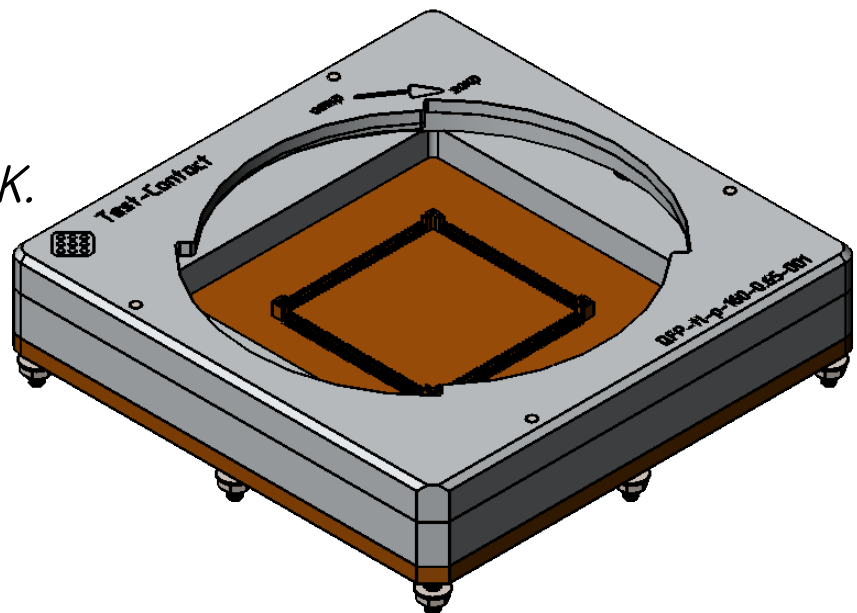


A (4 : 1)



Обозначение
первого вывода

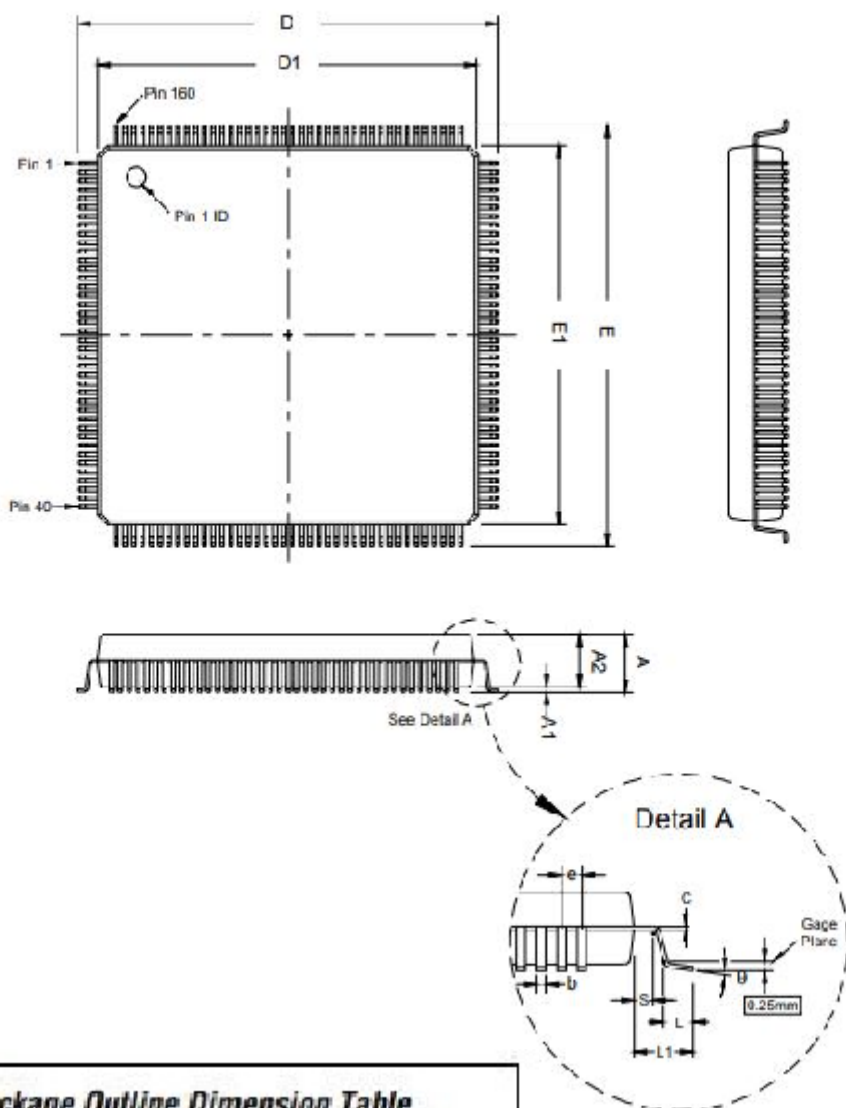
1. *-Размер для справок.
2. Все размеры в миллиметрах.
3. Общие допуски по ГОСТ 30893.2-тк.



Внешний вид и габариты изделия (предоставляется заказчиком)

Altera Device Package Information

Package Outline



Package Outline Dimension Table

Symbol	Millimeters		
	Min.	Nom.	Max.
A	–	–	4.10
A1	0.25	–	0.50
A2	3.20	3.40	3.60
D	31.20 BSC		
D1	28.00 BSC		
E	31.20 BSC		
E1	28.00 BSC		
L	0.50	–	1.03
L1	1.60 REF		
S	0.20	–	–
b	0.22	–	0.40
c	0.09	–	0.23
e	0.65 BSC		
θ	0°	–	7°

Правила эксплуатации КУ

1. Перед началом эксплуатации:

- обработать контакты КУ и площадки ПП специализированным очистительным спреем Scotch 1625 или аналогом;
- производить установку КУ после просушки ПП.

2. В процессе эксплуатации:

Через каждый цикл ЭТТ:

- обрабатывать контакты КУ специализированным очистительным спреем Scotch 1625 или аналогом

Через каждые 100 циклов ЭТТ:

- промывать КУ в ультразвуковой ванне

Через каждые 1000 циклов ВК:

- обрабатывать контакты КУ специализированным очистительным спреем Scotch 1625 или аналогом
- промывать КУ в ультразвуковой ванне.

3. Внимание! Предохранять контакты и рабочие поверхности КУ от соприкосновения с посторонними предметами и телами вне процесса эксплуатации изделия.

Условные обозначения:

КУ – контактирующее устройство

ПП – печатная плата

ЭТТ – электротермотренировка

ВК – входной контроль

НУ – нормальные условия