

*Согласовано*

\_\_\_\_\_  
\_\_\_\_\_  
\_\_\_\_\_

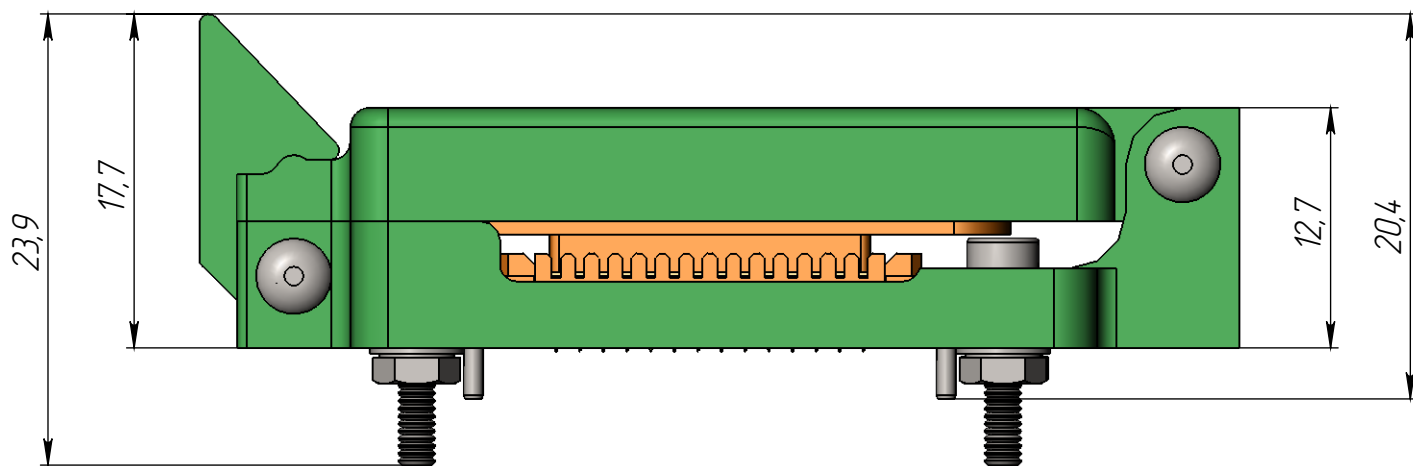
*Утверждаю  
Директор  
ООО "Тест-Контакт"  
Сурков М.А.*

\_\_\_\_\_  
\_\_\_\_/\_\_\_\_2016г.

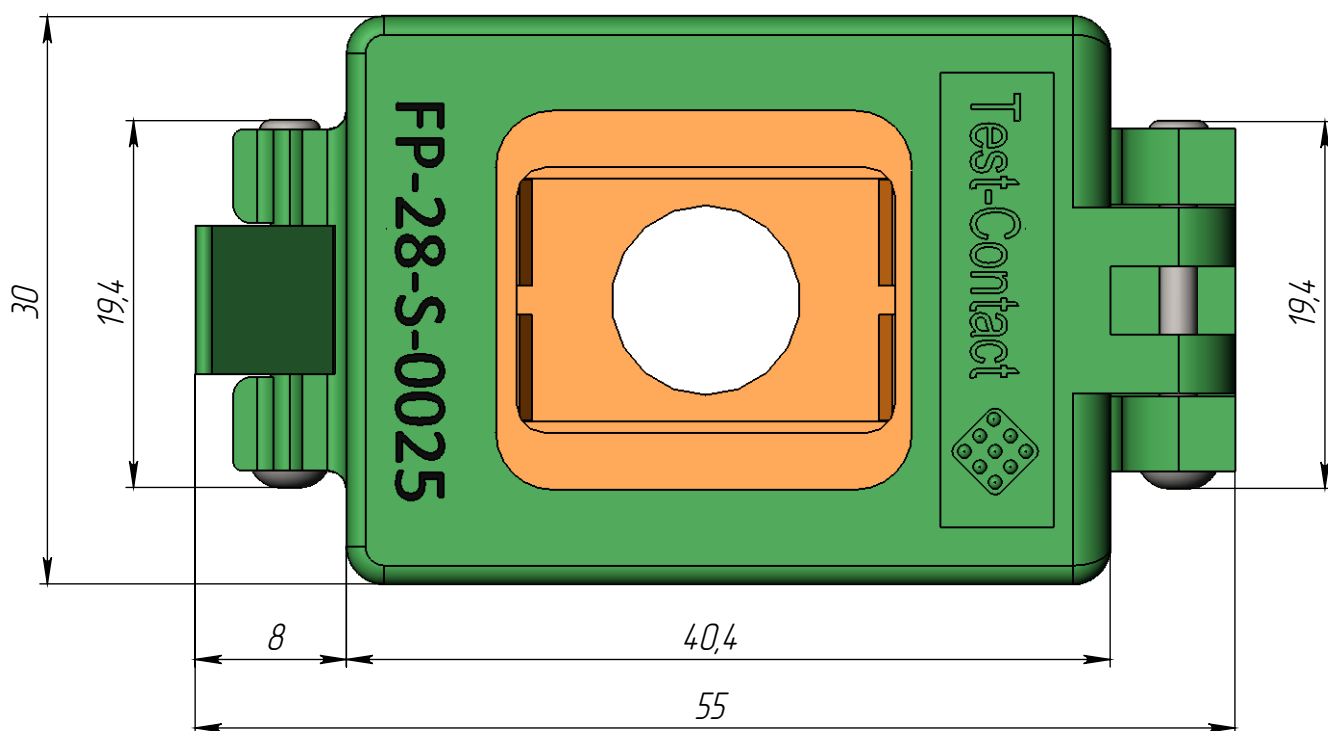
\_\_\_\_\_  
\_\_\_\_/\_\_\_\_2016г.

*Паспорт контактирующего устройства  
FP-28-S-0025*

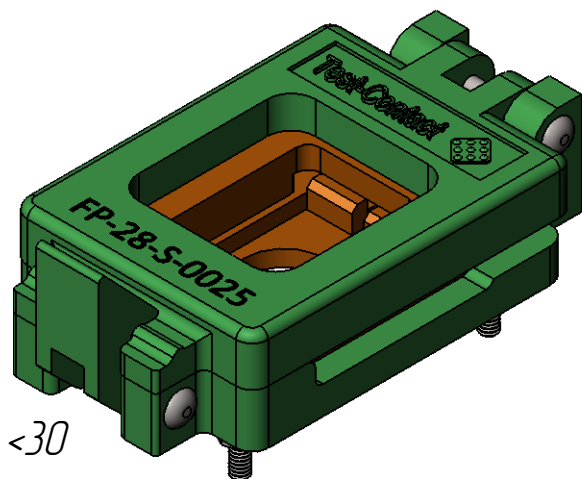
Внешний вид и габаритные размеры КУ  
FP-28-S-0025



- × Фиксация КУ на посадочном месте печатной платы осуществляется болтами М2 (без пайки). Число мест крепления – 4.
- × Базирование КУ относительно платы осуществляется штифтами  $\phi$  1 мм. Количество штифтов – 2 шт.

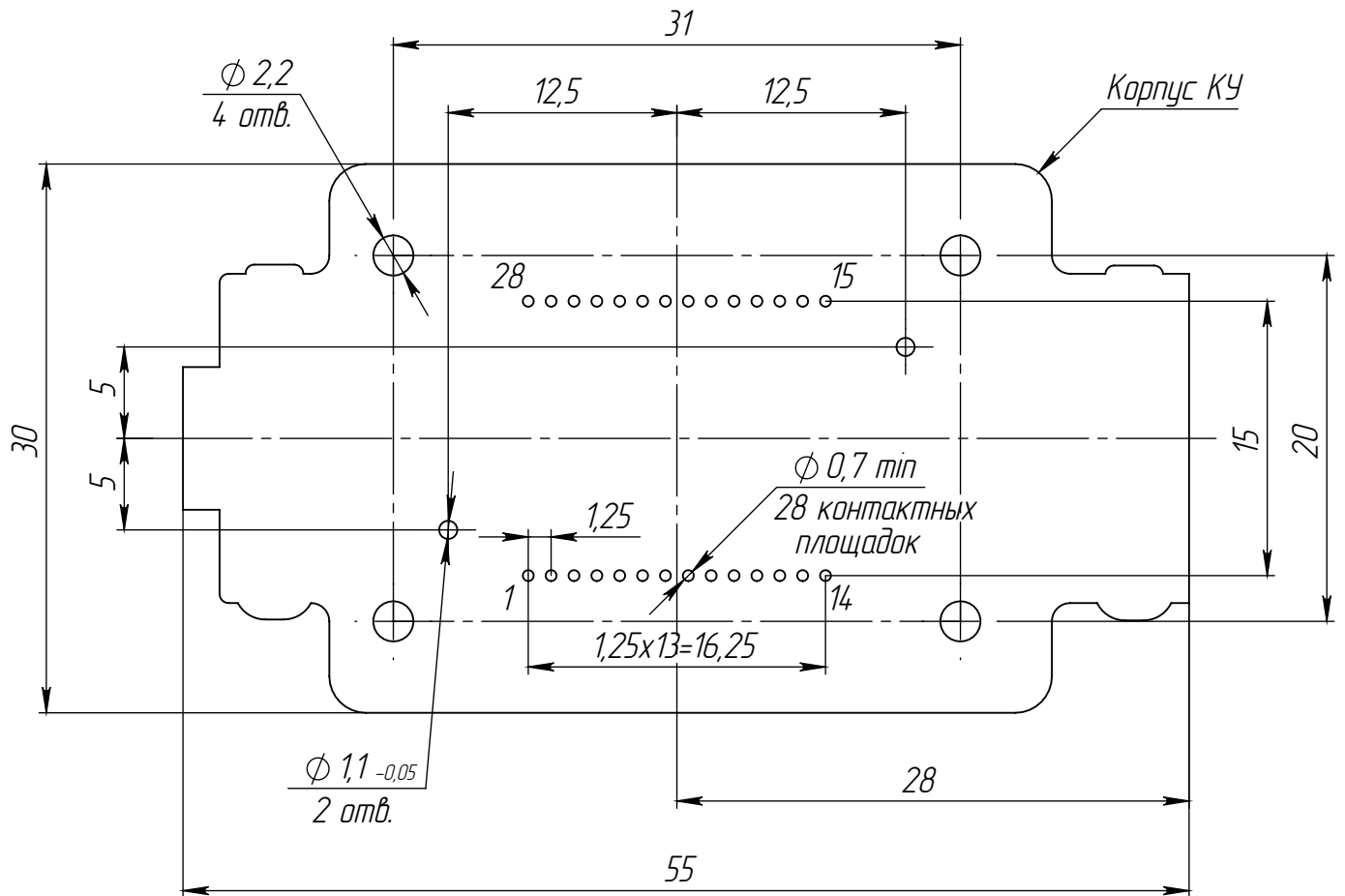


- × Количество ЭРИ, устанавливаемых в КУ, шт. – 1
- × Количество выводов КУ, шт. – 28
- × Материал КУ (торговая марка) – PEI ULTEM 1000
- × Материал коннекторов – ВeCu
- × Покрытие коннекторов – Au
- × Диапазон рабочих температур, °C –55...+150
- × Максимальный ток на один контакт (КУ), А – 4
- × Электрическое сопротивление коннектора, мОм – <30
- × Ширина полосы, ГГц@ – 3 дБ – >1



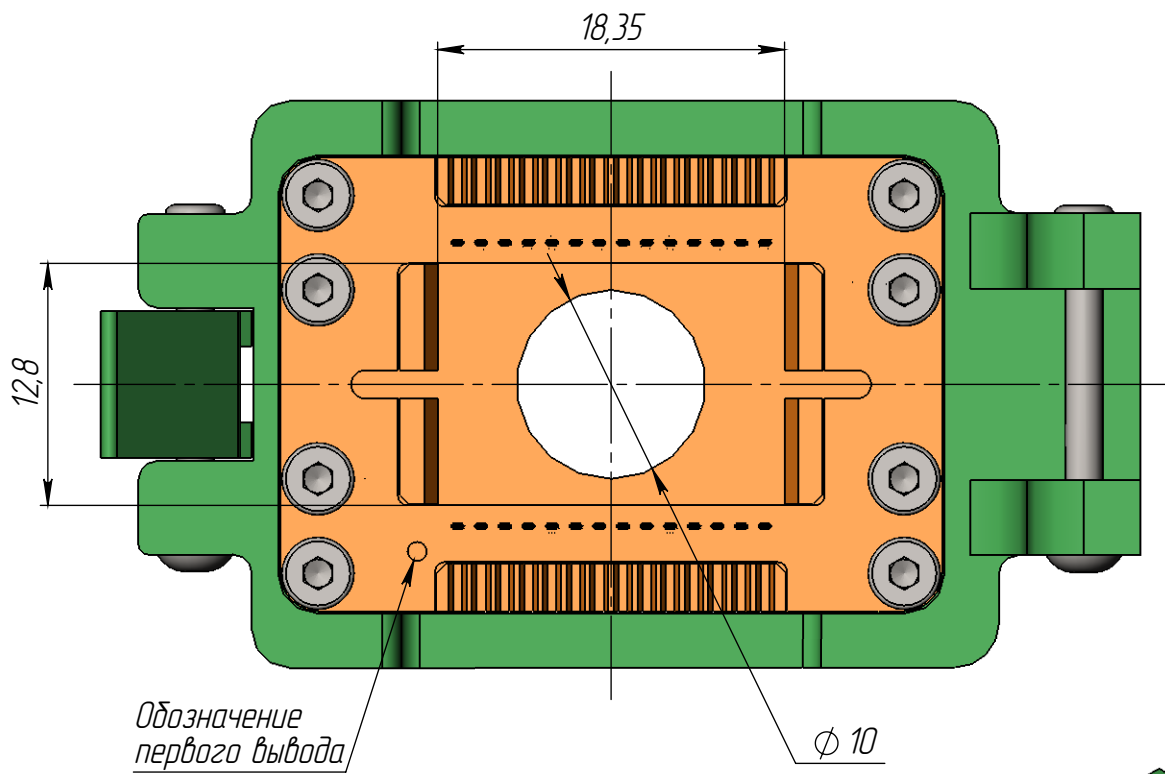
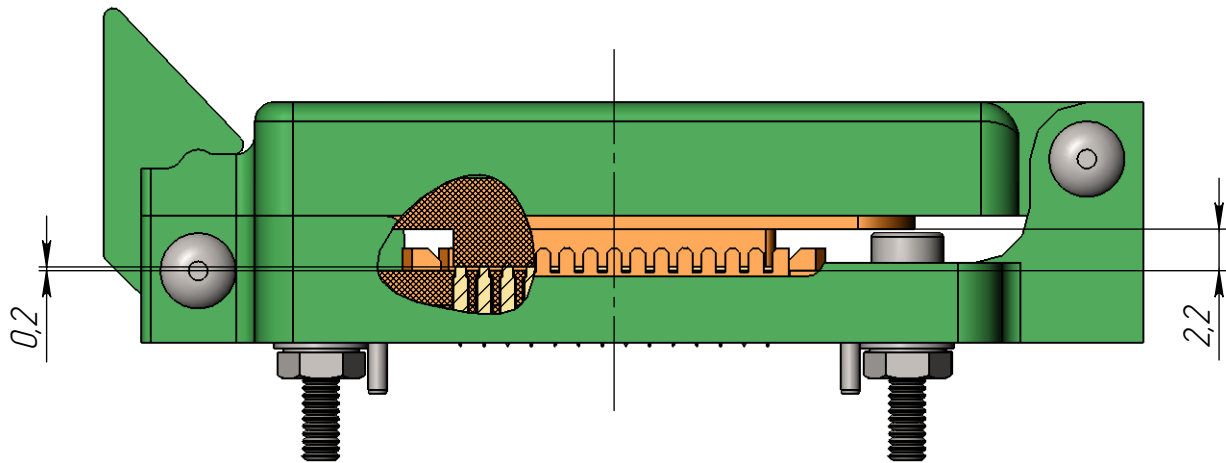
Посадочное место КУ

Вид на устройство сверху

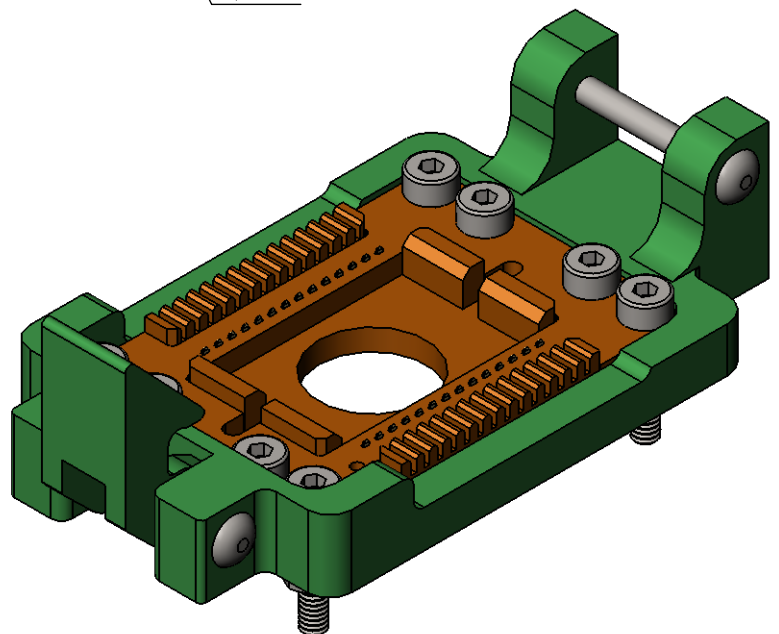


1. \*Размер для справок.
2. Все размеры в миллиметрах.
3. Общие допуски по ГОСТ 30893.2-МК.

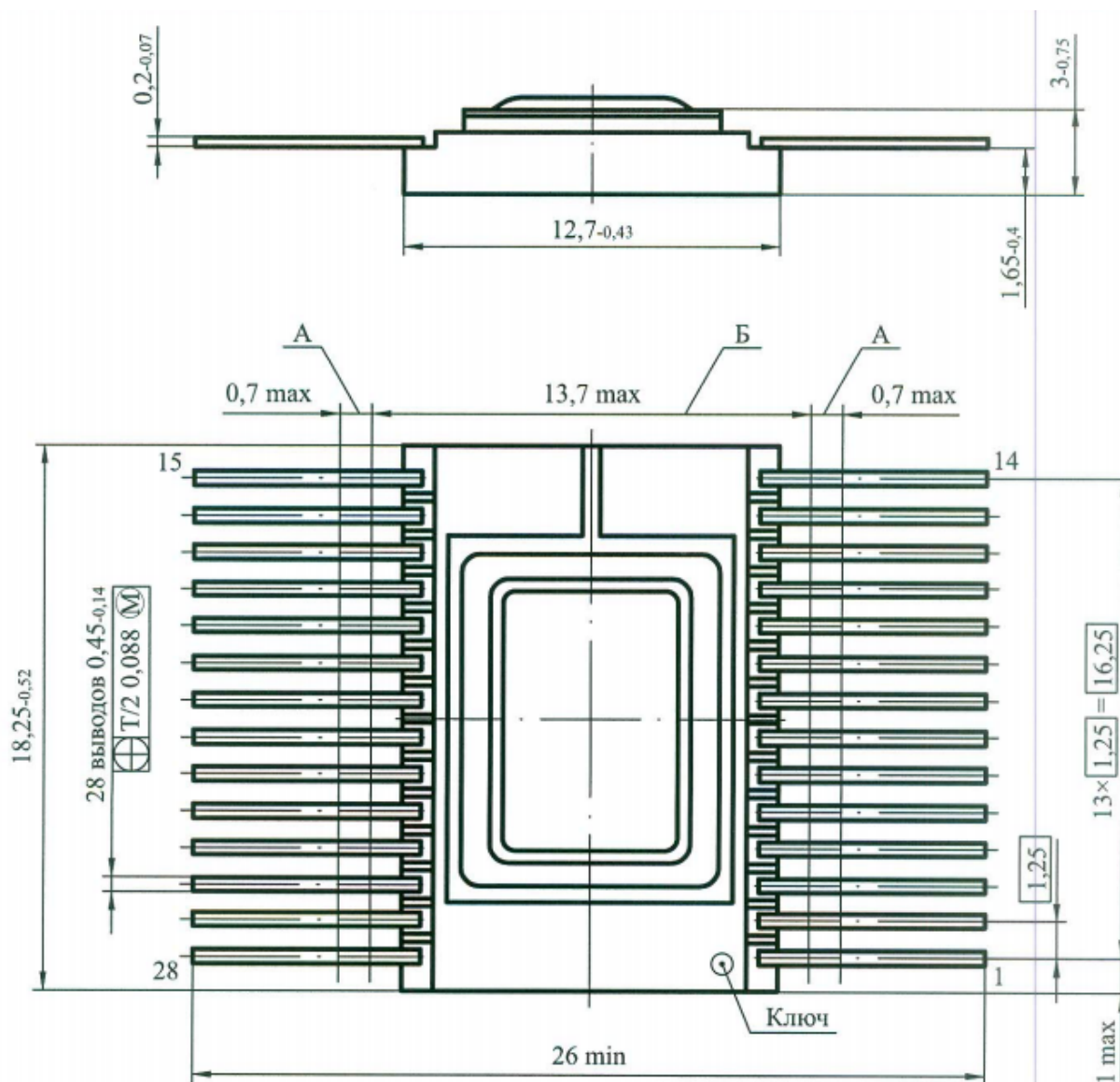
# Место установки ЭРИ



1. \*-Размер для справок.
2. Все размеры в миллиметрах.
3. Общие допуски по ГОСТ 30893.2-МК.



Внешний вид и габариты ЭРИ (предоставляется заказчиком)



- 1 А – длина вывода, в пределах которой установлено смещение плоскостей симметрии выводов от номинального расположения.  
2 Б – ширина зоны, которая включает действительную ширину микросхемы и часть выводов, непригодную для монтажа.

## *Правила эксплуатации КУ*

### *1. Перед началом эксплуатации:*

- обработать контакты КУ и площадки ПП специализированным очистительным спреем Scotch 1625 или аналогом;*
- производить установку КУ после просушки ПП.*

### *2. В процессе эксплуатации:*

#### *Через каждый цикл ЭТТ:*

- обрабатывать контакты КУ специализированным очистительным спреем Scotch 1625 или аналогом*
- промывать КУ в ультразвуковой ванне*

#### *Через каждые 1000 циклов ВК:*

- обрабатывать контакты КУ специализированным очистительным спреем Scotch 1625 или аналогом*
- промывать КУ в ультразвуковой ванне.*

*3. Внимание! Предохранять контакты и рабочие поверхности КУ от соприкосновения с посторонними предметами и телами вне процесса эксплуатации изделия.*