

Согласовано

Утверждаю
Директор
ООО "Тест-Контакт"
Куликов Р.С.

_____/_____/2014г.

_____/_____/2014г.

Паспорт контактирующего устройства

FP-48-001

Содержание

Характеристики КУ ФР-48-001	3
Внешний вид и габариты КУ ФР-48-001	4
Чертеж посадочного места на ПП для КУ ФР-48-001	5
Чертеж места посадки ЭРИ	6
Правила эксплуатации КУ ФР-48-001	7
Приложения	8

Принятые сокращения:

КУ - контактирующее устройство,

ПП - печатная плата,

ЭТТ - электро-термическая тренировка,

ВК - входной контроль.

Характеристики КУ FP-48-001

Количество ЭРИ, устанавливаемых в КУ, шт.	1
Количество выводов КУ, шт.	48
Материал КУ (торговая марка)	PEI ULTEM 1000
Материал контактов КУ	BeCu
Покрытие контактов КУ	Au
Диапазон рабочих температур, °С	-60...+150
Максимальный ток на один контакт (НУ), А	2,5
Электрическое сопротивление одного контакта КУ, мОм	<50
Ширина полосы, ГГц @ -3дБ	> 1

Фиксация КУ на посадочном месте ПП осуществляется винтами (без пайки).

Количество мест фиксации - 4.

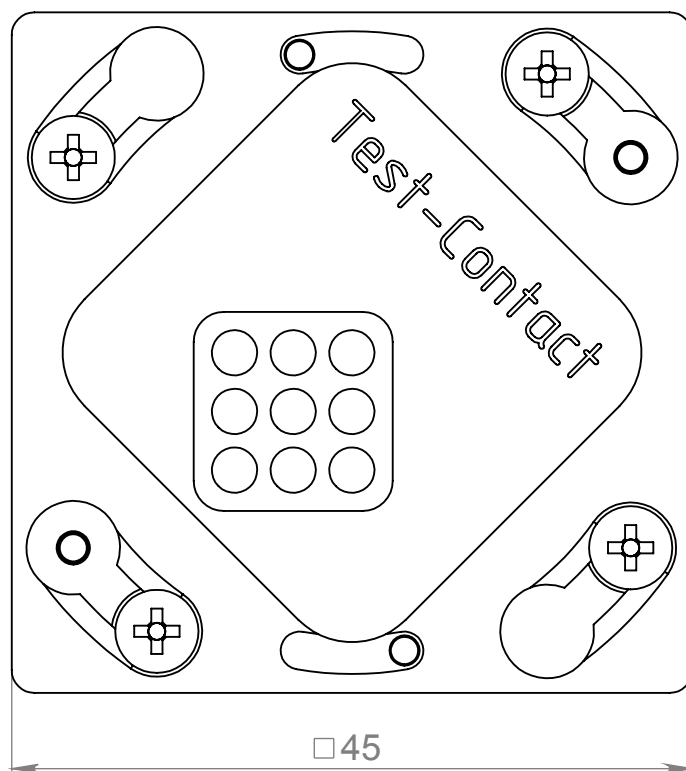
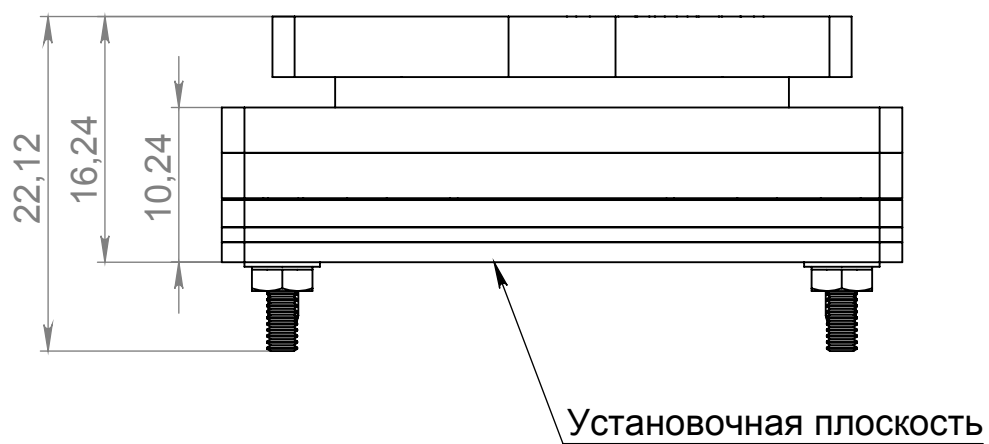
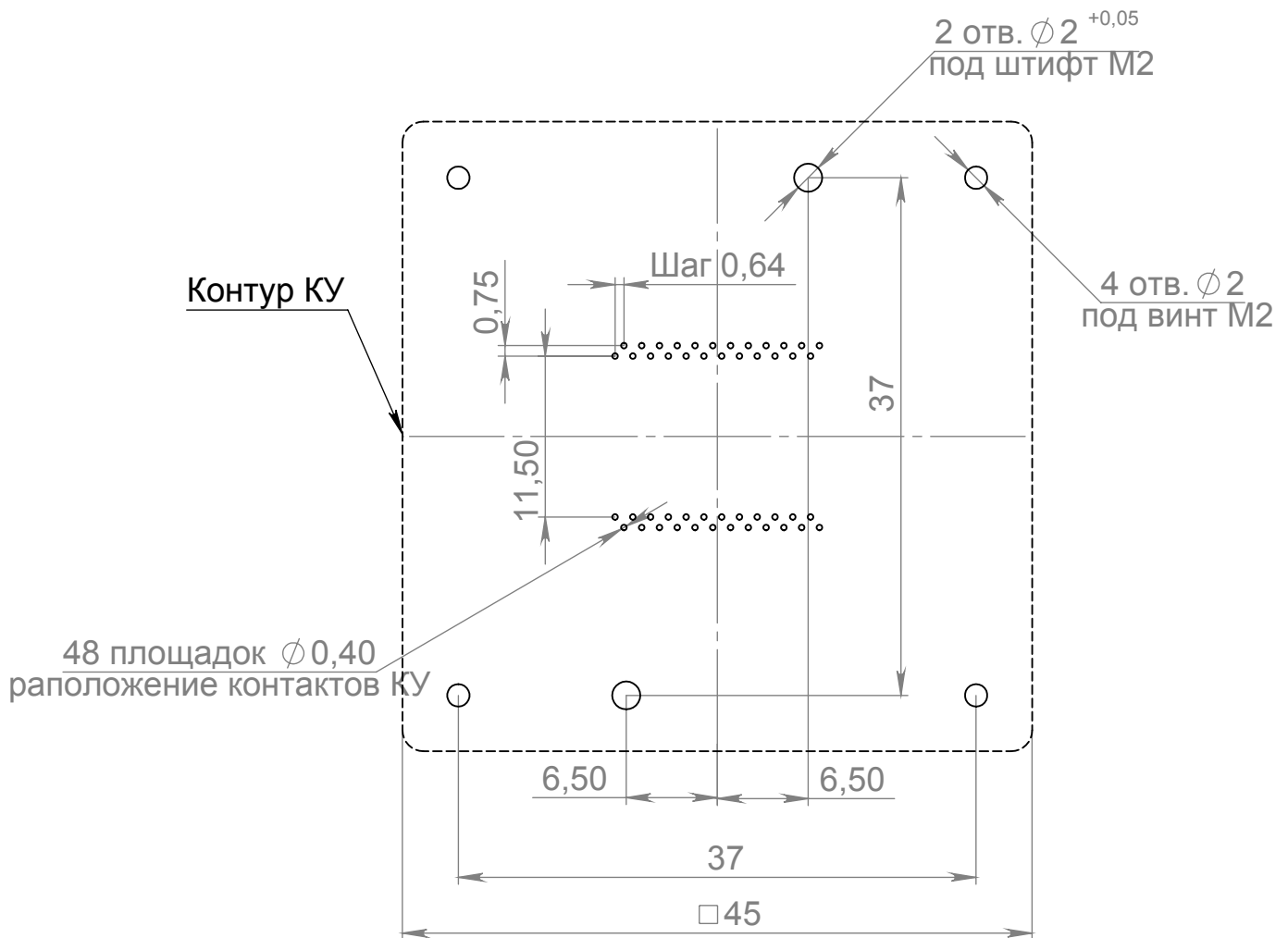


Рис. 1. Габаритные размеры КУ



1. *Размер для справок
2. Все размеры в миллиметрах
3. Неуказанные предельные отклонения размеров ± 0.05

Рис. 2. Эскиз посадочного места КУ на ПП.
Вид на устройство сверху.
Покрyтие площадок ПП под контакты КУ - Au.

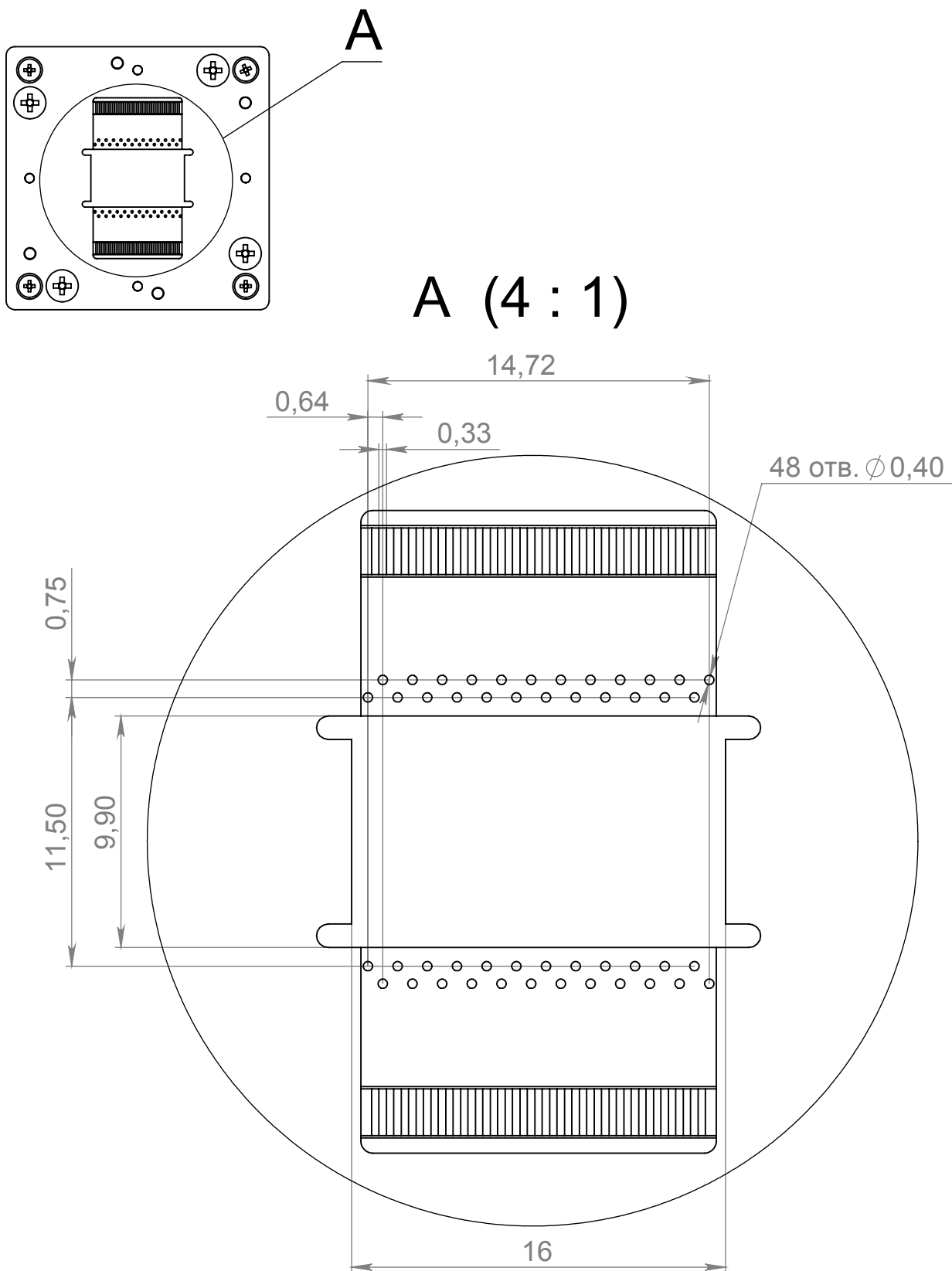


Рис. 3. Место посадки ЭРИ

Правила эксплуатации КУ ФР-48-001

1. Перед началом эксплуатации:

- обработать контакты КУ и площадки ПП специализированным очистительным спреем Scotch 1625 или аналогом;
- производить установку КУ после просушки ПП.

2. В процессе эксплуатации:

Через каждый цикл ЭТТ:

- обрабатывать контакты КУ специализированным очистительным спреем Scotch 1625 или аналогом
- промывать КУ в ультразвуковой ванне

Через каждые 1000 циклов ВК:

- обрабатывать контакты КУ специализированным очистительным спреем Scotch 1625 или аналогом
- промывать КУ в ультразвуковой ванне.

3. Внимание! Предохранять контакты и рабочие поверхности КУ от соприкосновения с посторонними предметами и телами вне процесса эксплуатации изделия.

DIM.	mm.			inch		
	MIN.	TYP	MAX.	MIN.	TYP.	MAX.
A	2.18		2.72	0.086		0.107
b		0.254			0.010	
c		0.15			0.006	
D		15.75			0.620	
E		9.65			0.380	
E2		6.35			0.250	
e		0.635			0.025	
L		8.38			0.330	
Q	0.66		1.14	0.026		0.045
S1		0.13			0.005	

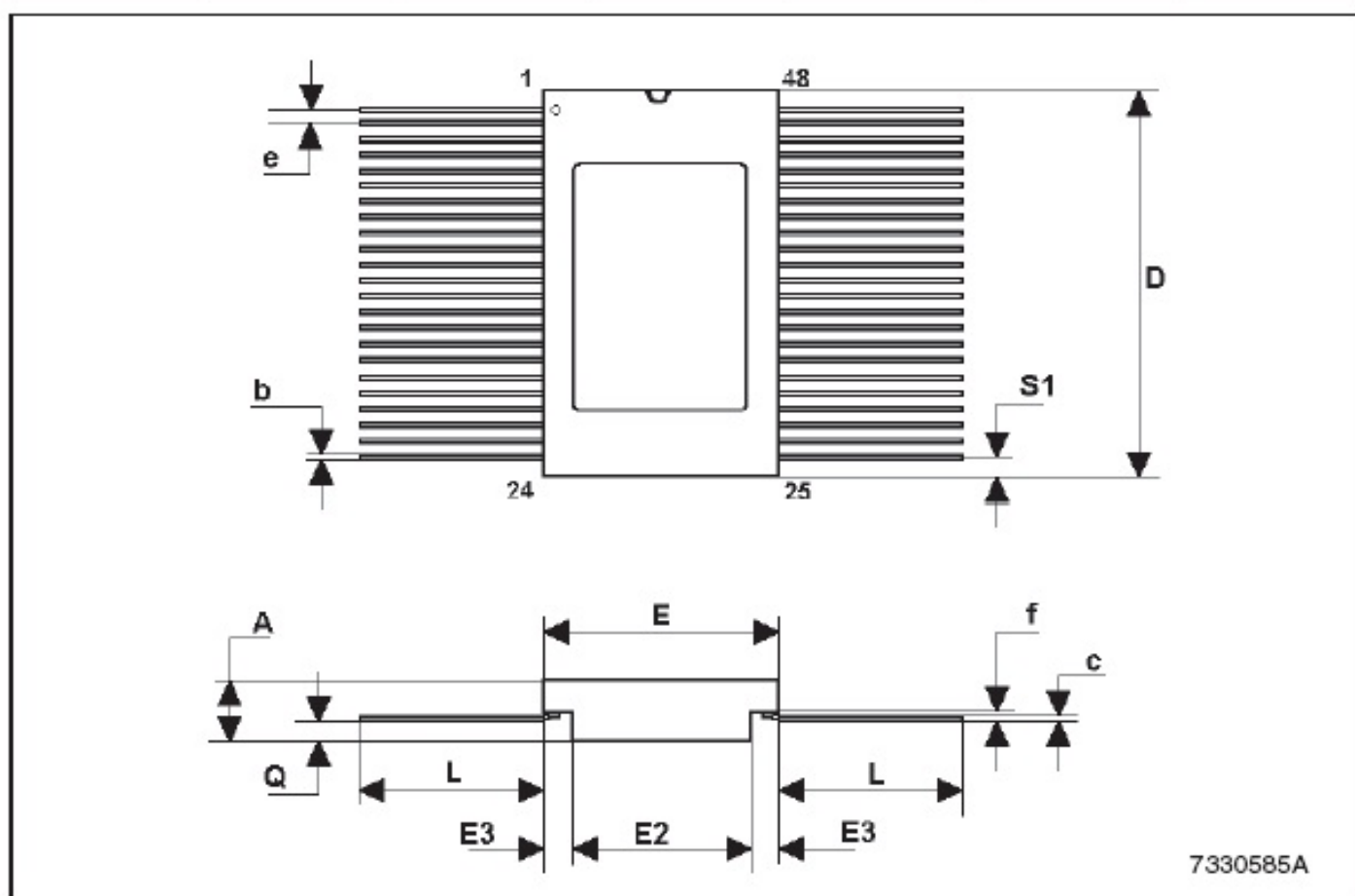


Рис. 4. Внешний вид и габариты ЭРИ (предоставляется заказчиком)