

Согласовано

\_\_\_\_\_  
\_\_\_\_\_  
\_\_\_\_\_

Утверждаю  
Директор  
ООО "Тест-Контакт"  
Куликов Р.С.

\_\_\_\_/\_\_\_\_ 2014г.

\_\_\_\_/\_\_\_\_ 2014г.

Паспорт контактирующего устройства

FP-cl-h-10-1.0-002

## Содержание

Характеристики КУ FP-cl-h-10-1.0-002	3
Внешний вид и габариты КУ FP-cl-h-10-1.0-002	4
Чертеж посадочного места на ПП для КУ FP-cl-h-10-1.0-002	5
Чертеж места посадки ЭРИ	6
Правила эксплуатации КУ FP-cl-h-10-1.0-002	7
Приложения	8

Принятые сокращения:

КУ - контактирующее устройство,

ПП - печатная плата,

ЭТТ - электро-термическая тренировка,

ВК - входной контроль.

## Характеристики КУ FP-cl-h-10-1.0-002

Количество ЭРИ, устанавливаемых в КУ, шт.	1
Количество выводов КУ, шт.	10
Материал КУ (торговая марка)	PEI ULTEM 1000
Материал контактов КУ	BeCu
Покрытие контактов КУ	Au
Диапазон рабочих температур, °С	-60...+150
Максимальный ток на один контакт (НУ), А	4.0
Электрическое сопротивление одного контакта КУ, мОм	<50
Ширина полосы, ГГц @ -3 дБ	> 1

Фиксация КУ на посадочном месте ПП осуществляется пайкой.

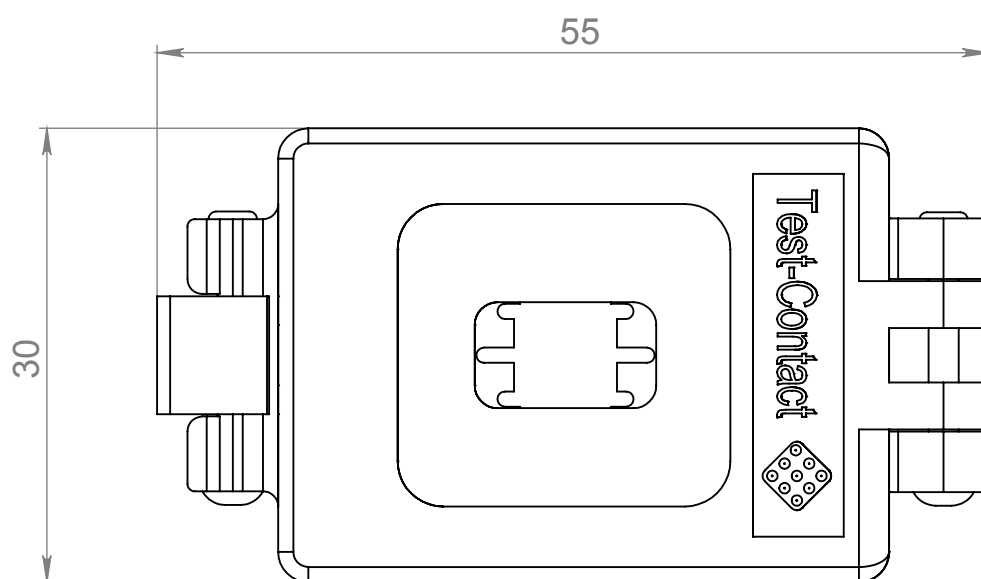
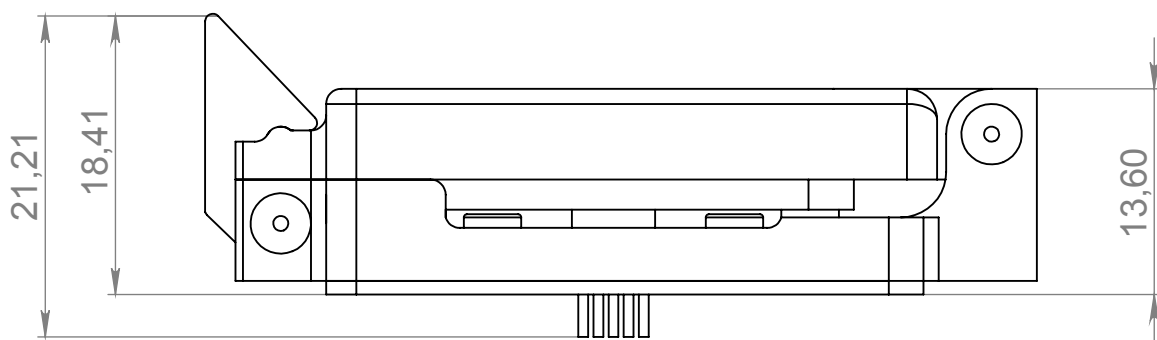
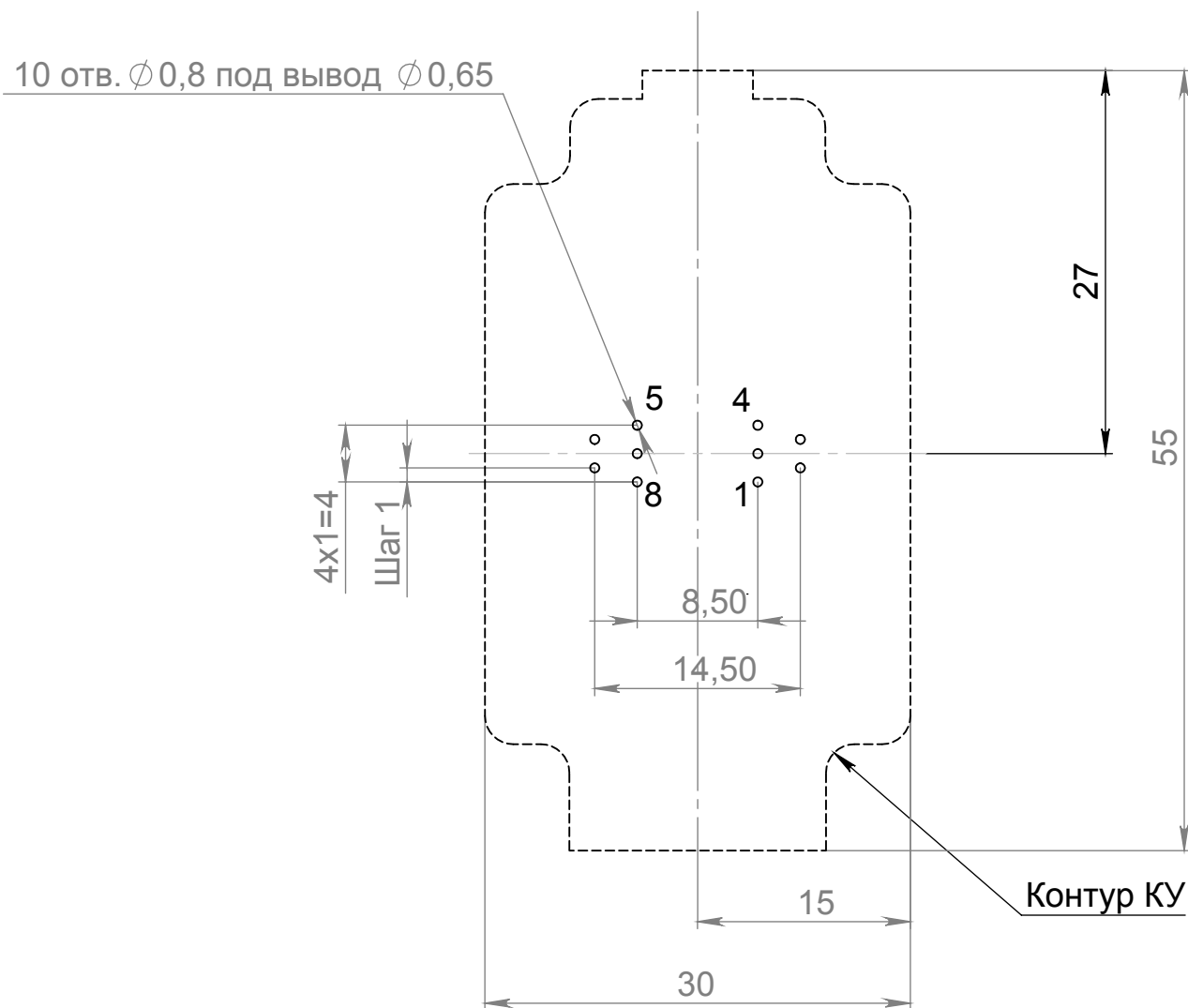
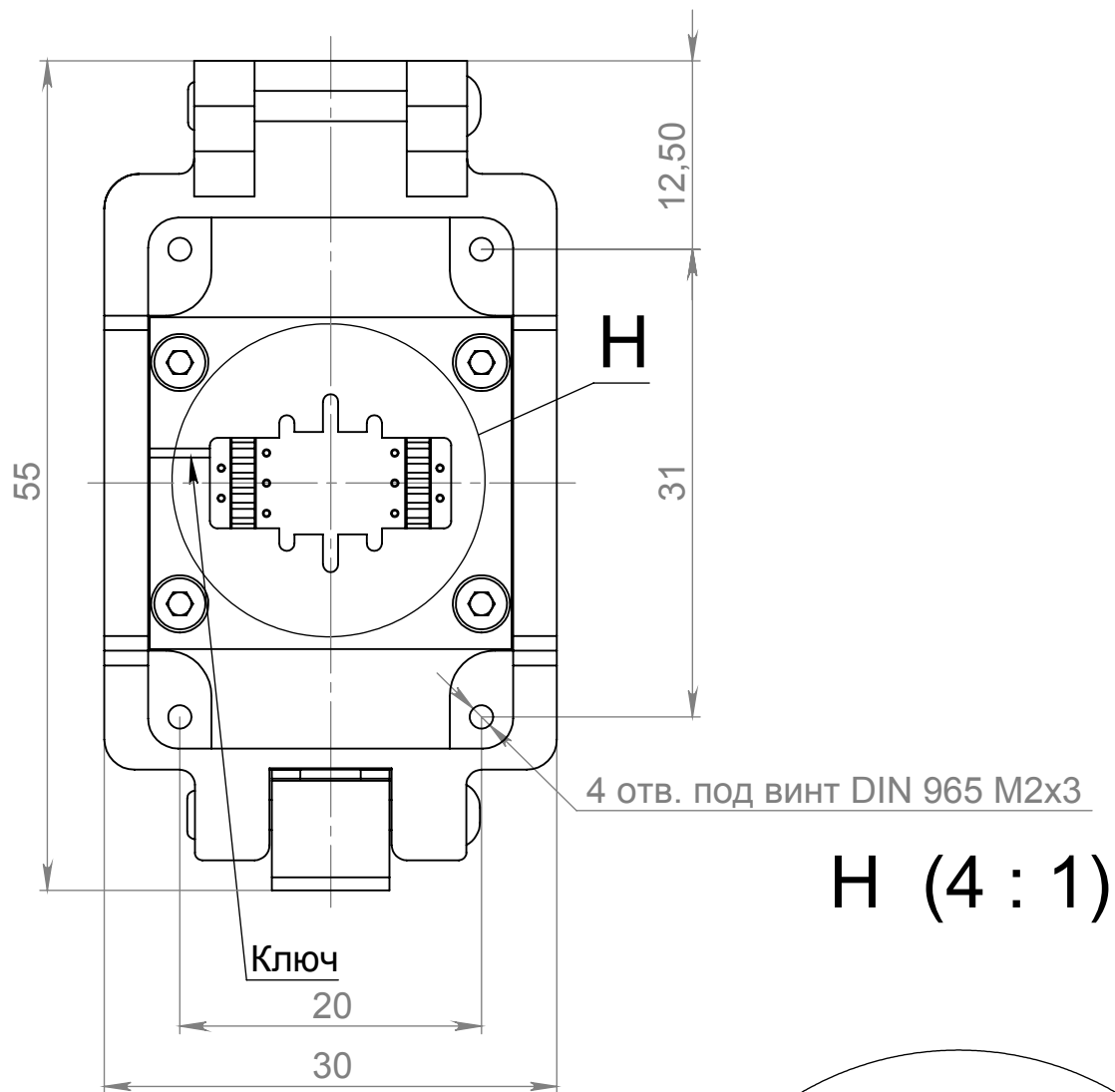


Рис. 1. Габаритные размеры КУ



1. \*Размер для справок
2. Все размеры в миллиметрах
3. Неуказанные предельные отклонения размеров  $\pm 0.05$

Рис. 2. Эскиз посадочного места КУ на ПП.  
Вид на устройство сверху.



**H (4 : 1)**

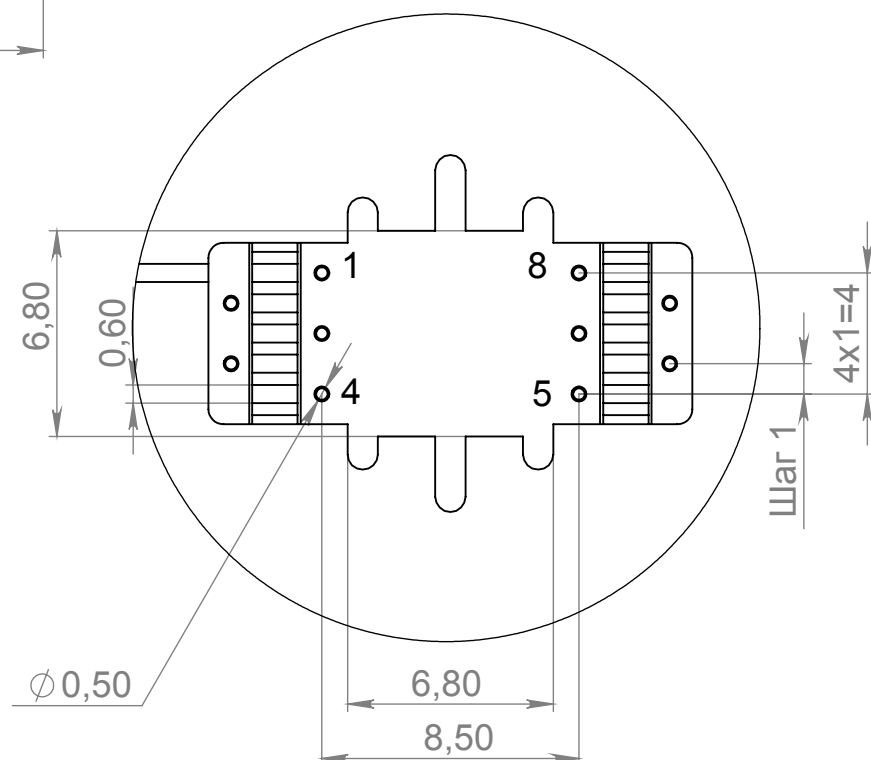


Рис. 3. Место посадки ЭРИ

## Правила эксплуатации КУ FP-cl-h-10-1.0-002

### 1. Перед началом эксплуатации:

- обработать контакты КУ и площадки ПП специализированным очистительным спреем Scotch 1625 или аналогом;
- производить установку КУ после просушки ПП.

### 2. В процессе эксплуатации:

Через каждый цикл ЭТТ:

- обрабатывать контакты КУ специализированным очистительным спреем Scotch 1625 или аналогом
- промывать КУ в ультразвуковой ванне

Через каждые 1000 циклов ВК:

- обрабатывать контакты КУ специализированным очистительным спреем Scotch 1625 или аналогом
- промывать КУ в ультразвуковой ванне.

3. Внимание! Предохранять контакты и рабочие поверхности КУ от соприкосновения с посторонними предметами и телами вне процесса эксплуатации изделия.

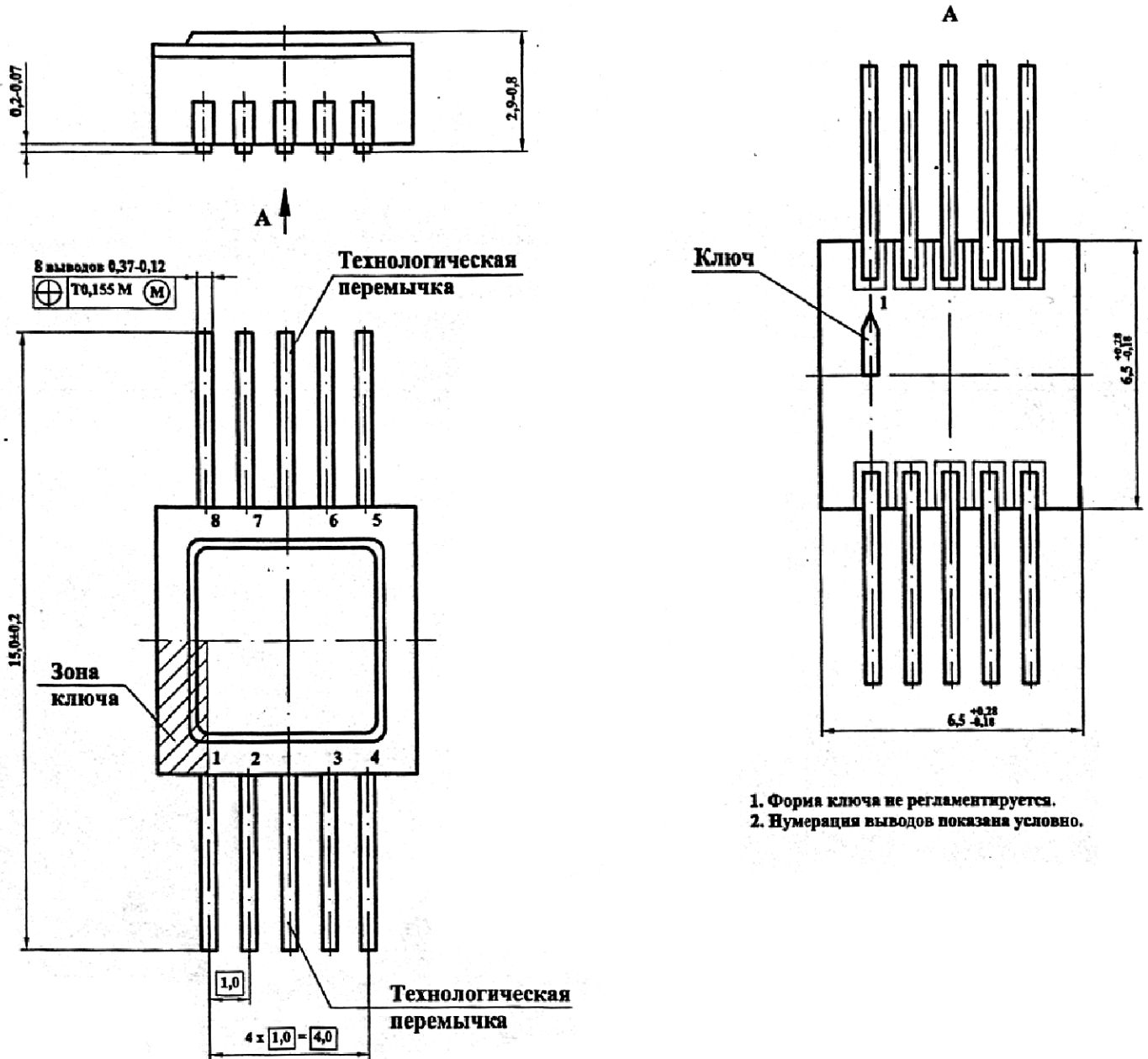


Рис. 4. Внешний вид и габариты ЭРИ (предоставляется заказчиком)