

*Согласовано*

\_\_\_\_\_  
\_\_\_\_\_  
\_\_\_\_\_

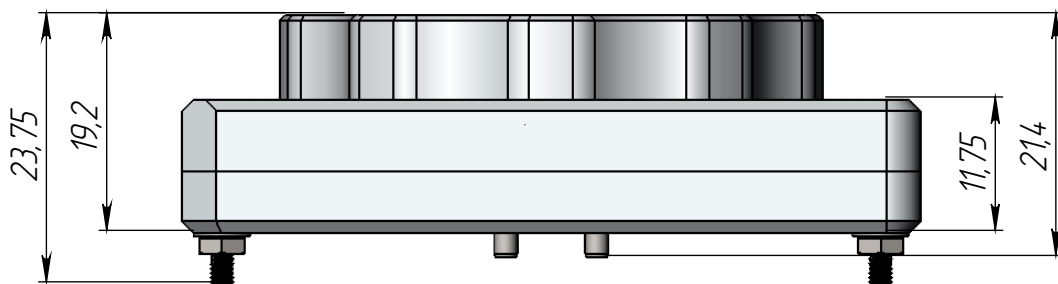
*Утверждаю  
Директор  
ООО "Тест-Контакт"  
Сурков М.А.*

\_\_\_\_\_  
\_\_\_\_/\_\_\_\_2016г.

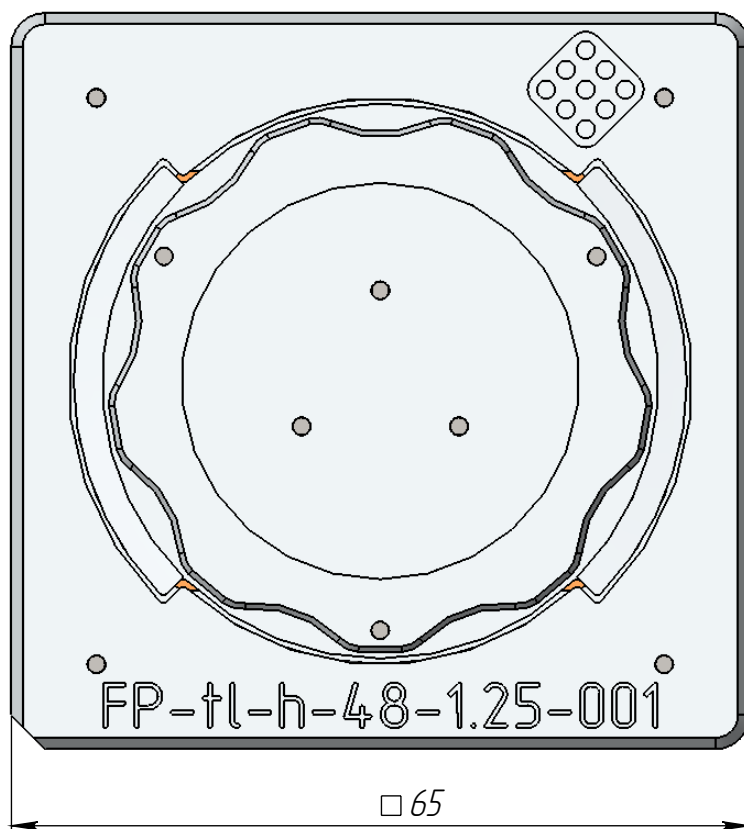
\_\_\_\_\_  
\_\_\_\_/\_\_\_\_2016г.

*Паспорт контактирующего устройства  
FP-fl-h-48-1.25-001*

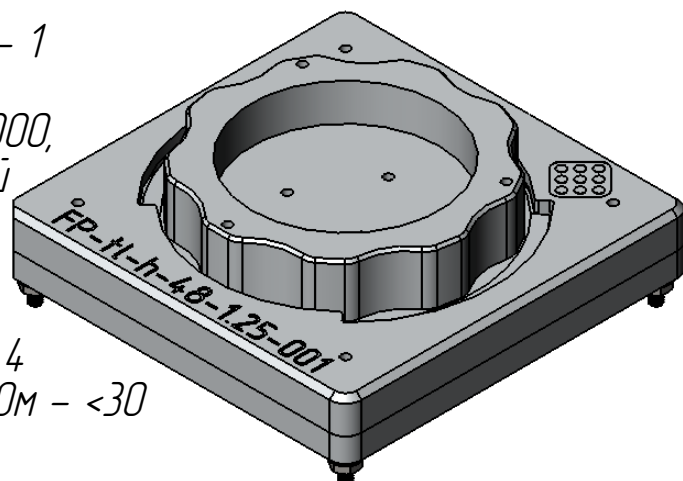
Внешний вид и габаритные размеры КУ  
FP-tl-h-48-1.25-001



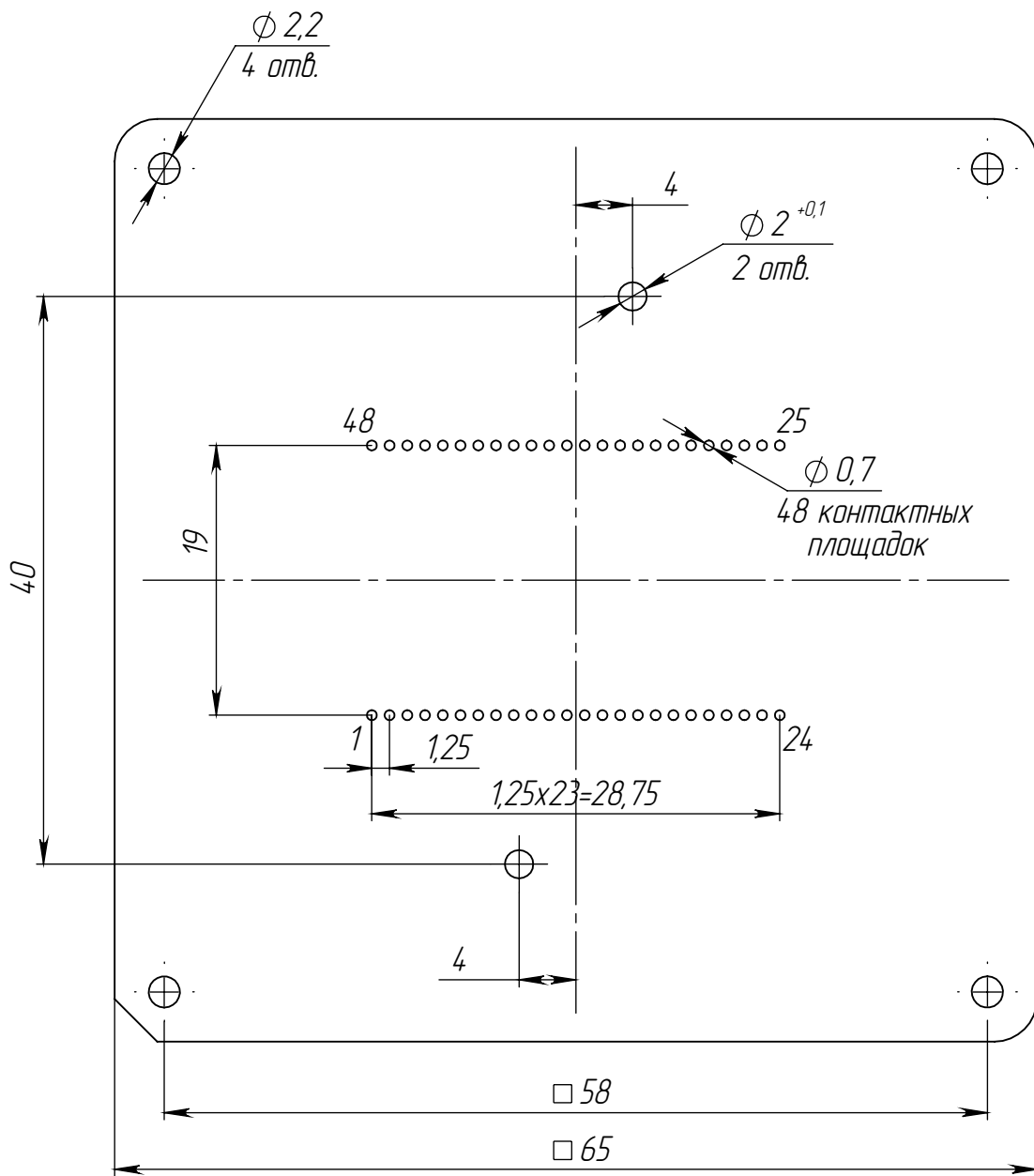
- × Фиксация КУ на посадочном месте печатной платы осуществляется болтами М2 (без пайки). Число мест крепления – 4.
- × Базирование КУ относительно платы осуществляется штифтами  $\phi$  2 мм. Количество штифтов – 2 шт.



- × Количество ЭРИ, устанавливаемых в КУ, шт. – 1
- × Количество выводов КУ, шт. – 48
- × Материал КУ (торговая марка) – PEI UL TEM 1000, алюминий
- × Материал коннекторов – ВeCu
- × Покрытие коннекторов – Au
- × Диапазон рабочих температур, °C –55...+150
- × Максимальный ток на один контакт (НУ), А – 4
- × Электрическое сопротивление коннектора, мОм – <30
- × Ширина полосы, ГГц@ – 3 дБ – >1

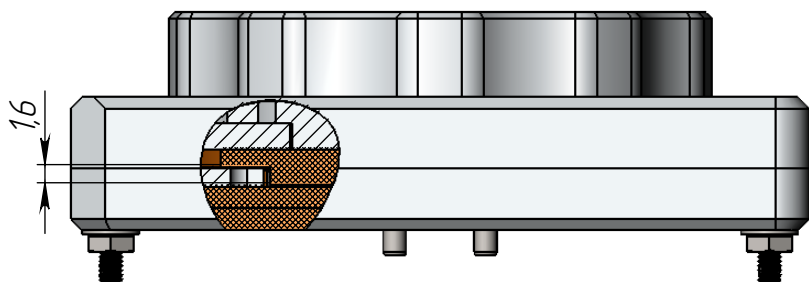


Вид на устройство сверху

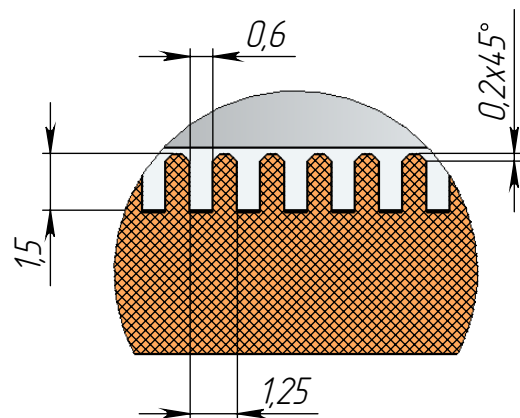
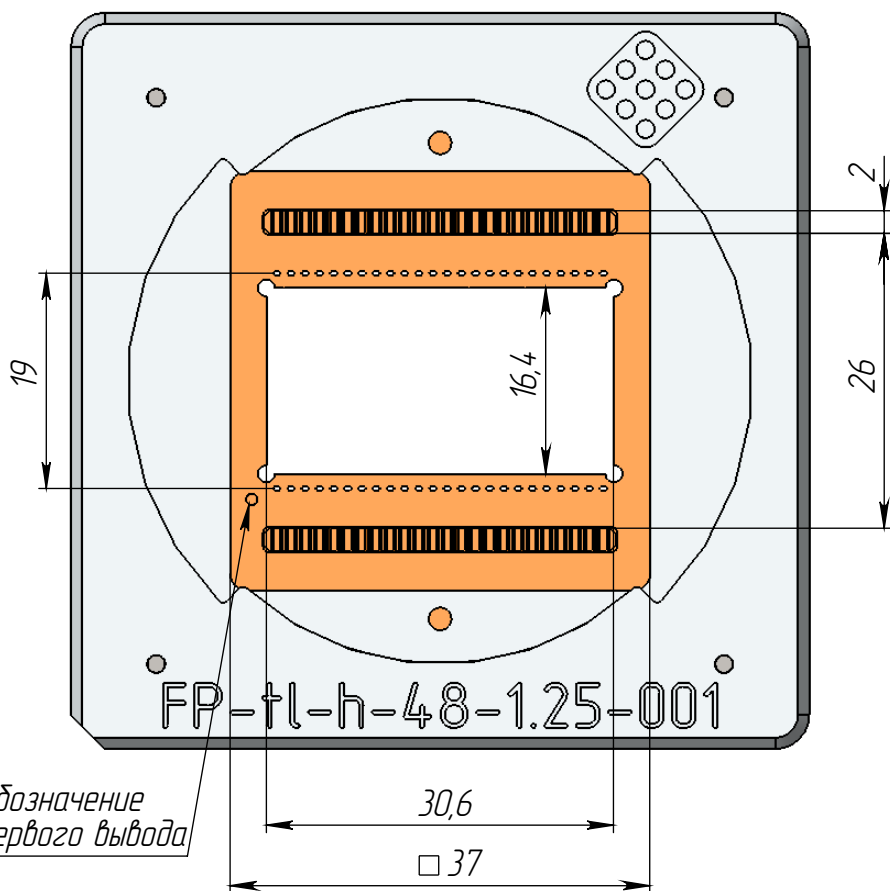


1. \*Размер для справок.
2. Все размеры в миллиметрах.
3. Неуказанные предельные отклонения размеров по H11, h11, IT11/2.

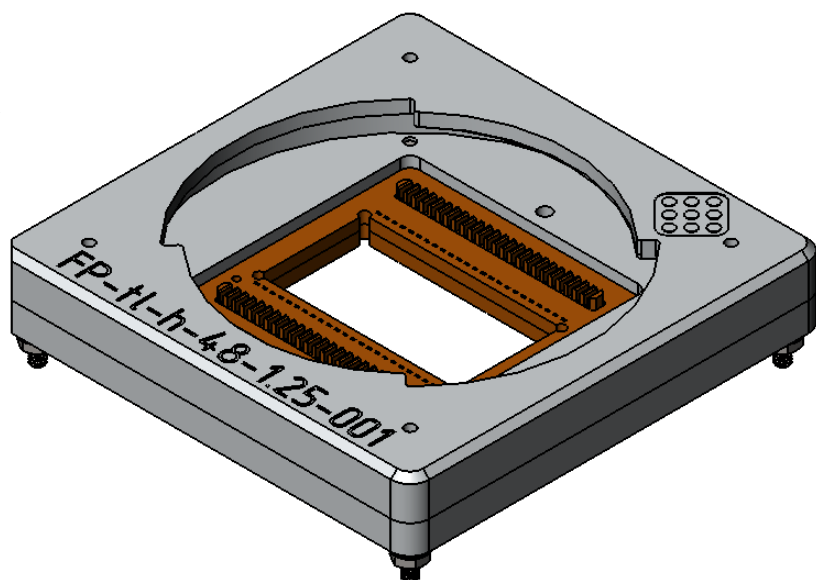
# Место установки ЭРИ



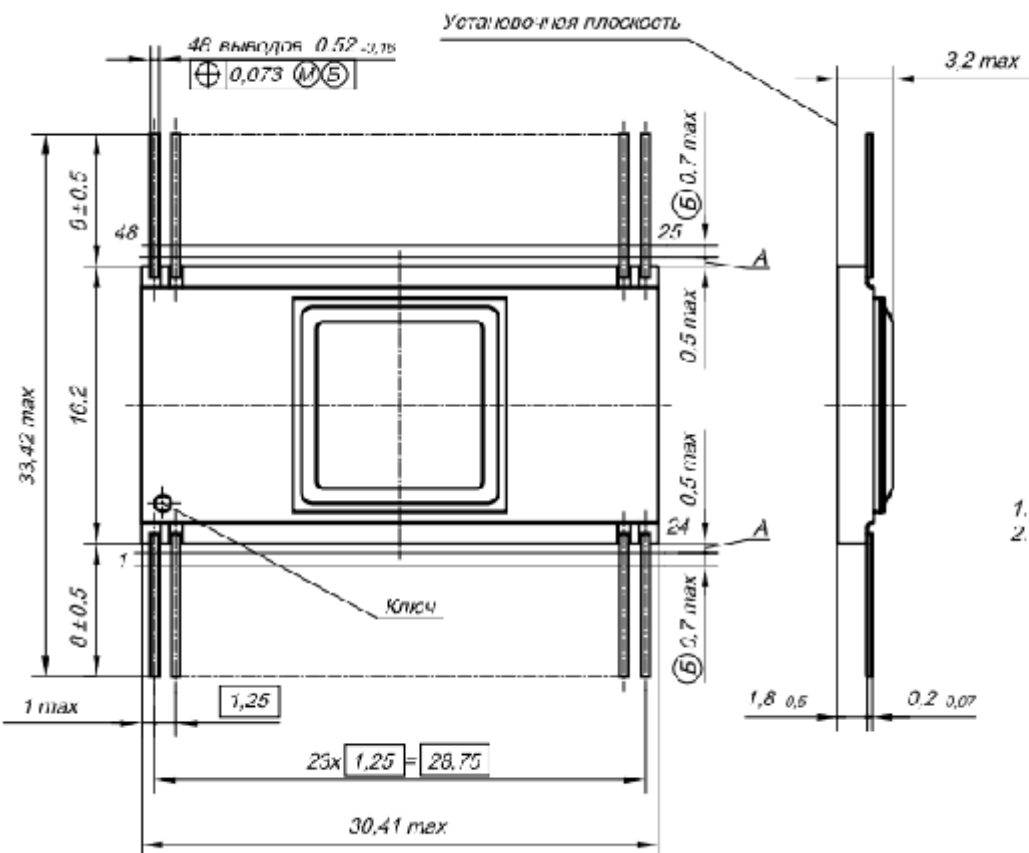
Гребенка (увеличено)



1. \*-Размер для справок.
2. Все размеры в миллиметрах.
3. Неуказанные предельные отклонения размеров по H11, h11, IT11/2.



# Внешний вид и габариты ЭРИ (предоставляется заказчиком)



1. Зона А - длина выводов, непригодная для монтажа
2. Обозначения выводов показано условно.

## *Правила эксплуатации КУ*

### *1. Перед началом эксплуатации:*

- обработать контакты КУ и площадки ПП специализированным очистительным спреем Scotch 1625 или аналогом;*
- производить установку КУ после просушки ПП.*

### *2. В процессе эксплуатации:*

#### *Через каждый цикл ЭТТ:*

- обрабатывать контакты КУ специализированным очистительным спреем Scotch 1625 или аналогом*
- промывать КУ в ультразвуковой ванне*

#### *Через каждые 1000 циклов ВК:*

- обрабатывать контакты КУ специализированным очистительным спреем Scotch 1625 или аналогом*
- промывать КУ в ультразвуковой ванне.*

*3. Внимание! Предохранять контакты и рабочие поверхности КУ от соприкосновения с посторонними предметами и телами вне процесса эксплуатации изделия.*