

Согласовано

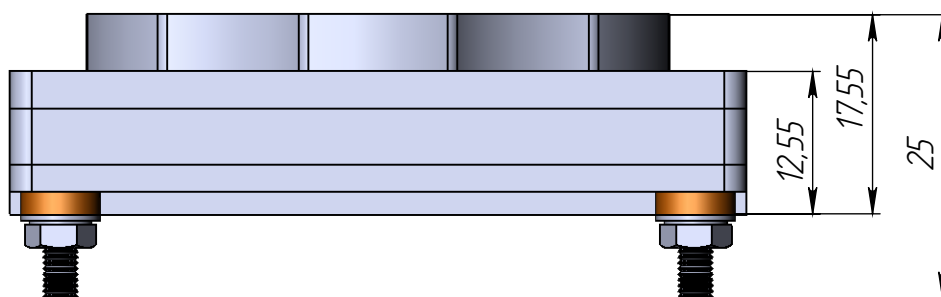
*Утверждаю
Директор
ООО "Тест-Контакт"
Сурков М.А.*

____/____2015г.

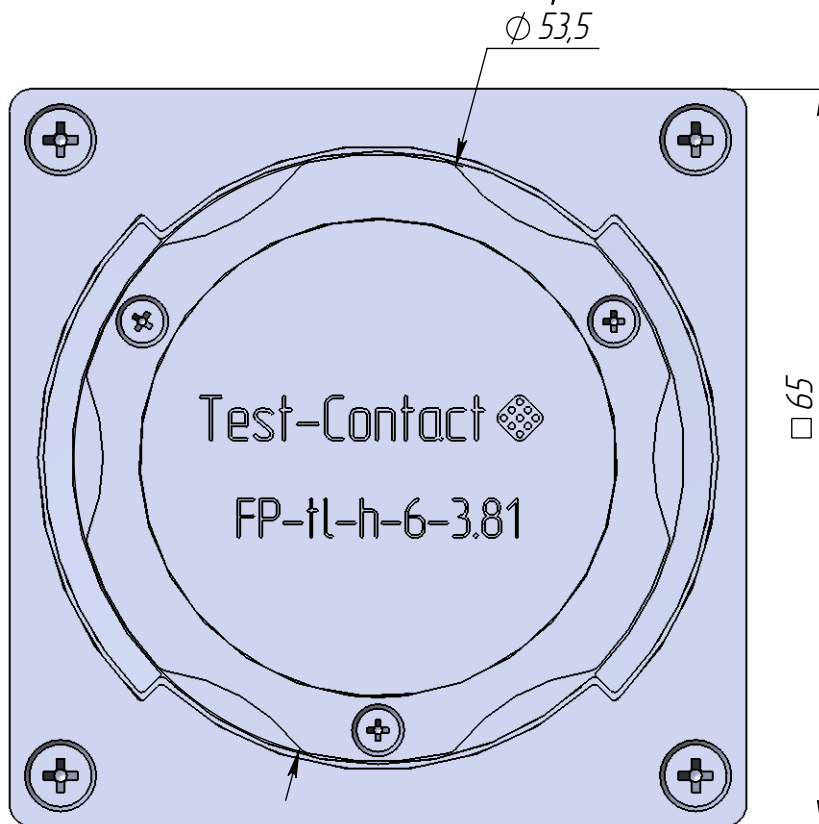
____/____2015г.

*Паспорт контактирующего устройства
FP-tl-h-6-3.81-001*

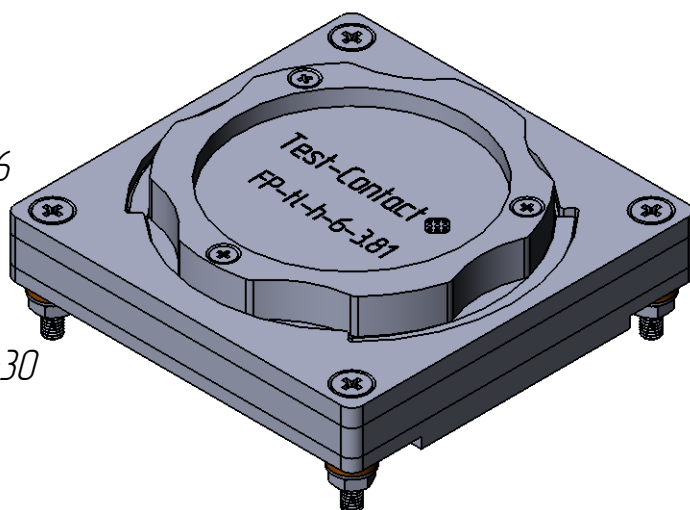
Внешний вид и габаритные размеры КУ
FP-tl-h-6-3.81-001



- × Фиксация КУ на посадочном месте печатной платы осуществляется болтами М3 (без пайки). Число мест крепления – 4

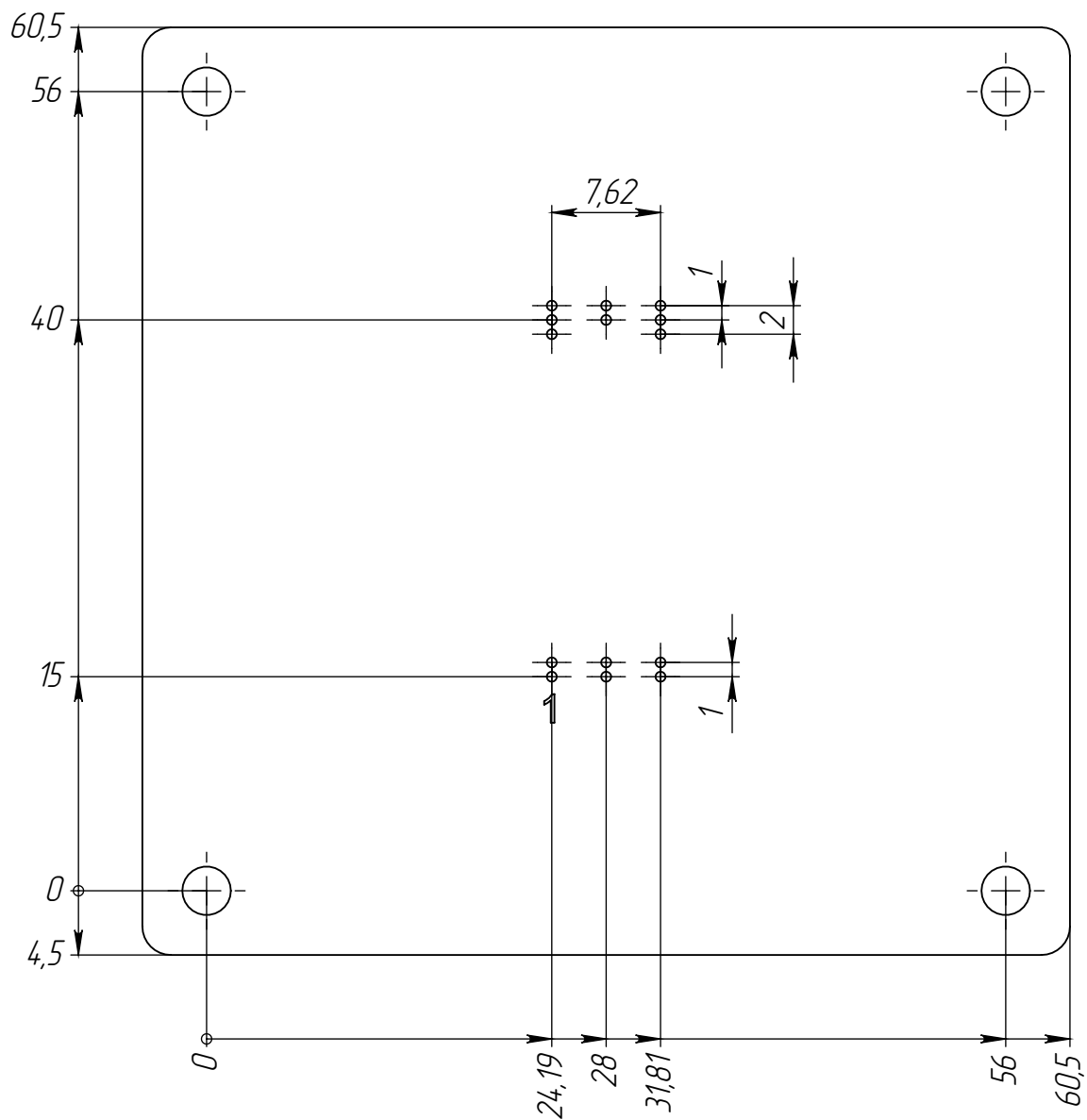


- × Количество ЭРИ, устанавливаемых в КУ, шт. – 1
- × Количество выводов КУ, шт. – 14
- × Материал КУ (торговая марка)– PEI ULTEM 1000, Д16
- × Материал коннекторов – ВеСи
- × Покрытие коннекторов – Au
- × Диапазон рабочих температур, °C –55...+150
- × Максимальный ток на один контакт (НУ), А – 4
- × Электрическое сопротивление коннектора, мОм – <30
- × Ширина полосы, ГГц@-3 дБ – >1



Посадочное место КУ

Вид на устройство сверху



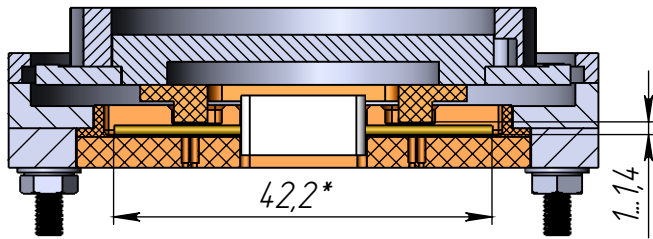
1. *Размер для справок

2. Все размеры в миллиметрах

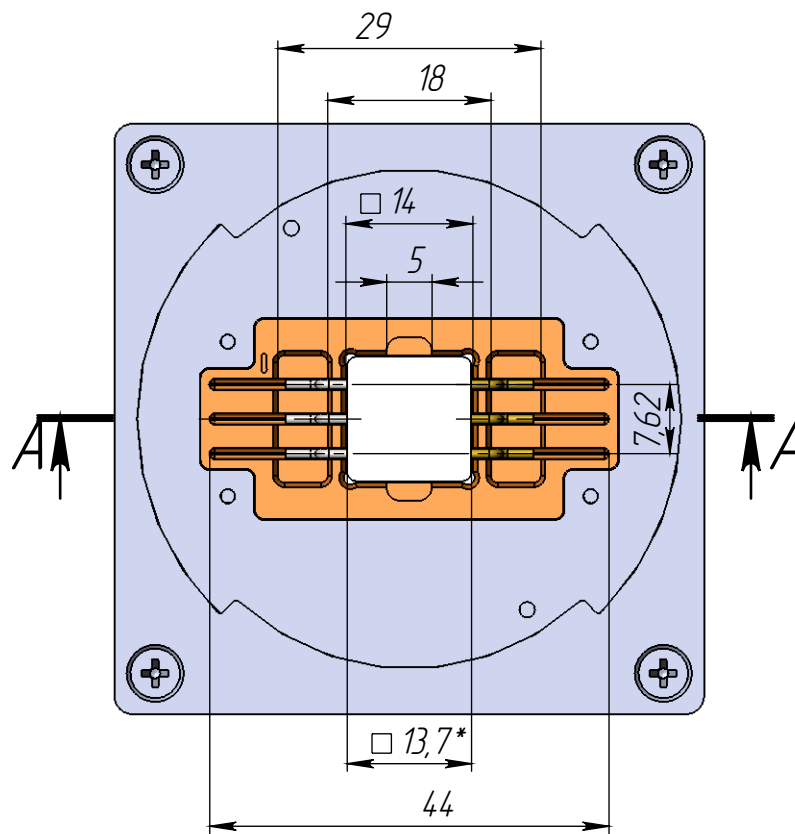
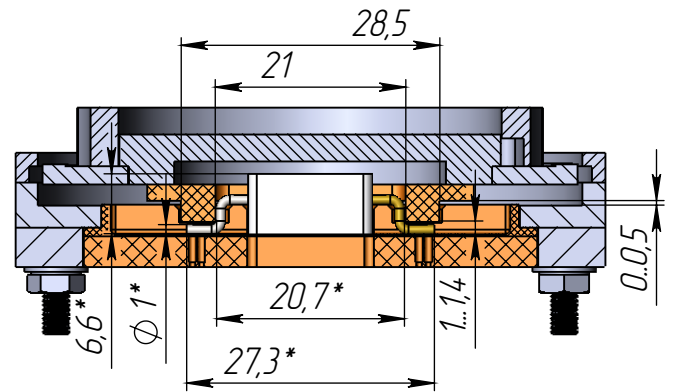
3. Неуказанные предельные отклонения размеров по H12, h12, IT12/2

Место установки ЭРИ

A-A (исполнение 2)



A-A (исполнение 4)

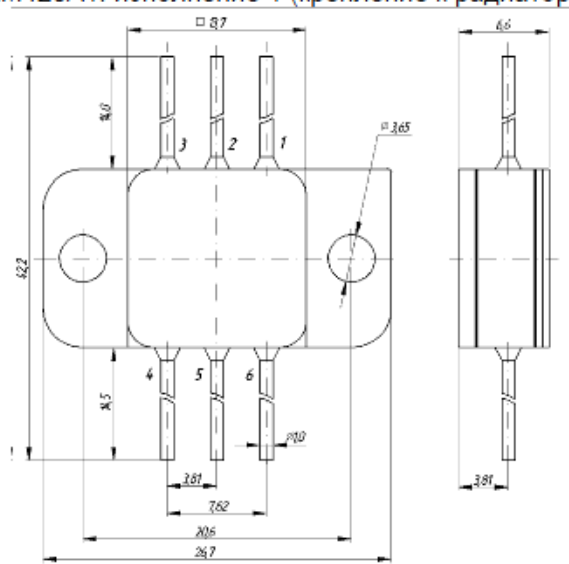


1. *Размер для справок
2. Все размеры в миллиметрах
3. Неуказанные предельные отклонения размеров по H12, h12, IT12/2.
4. Условное обозначение расположения первого контакта.

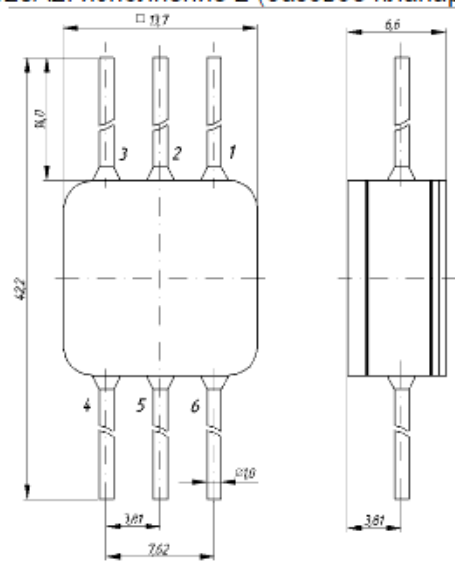
Внешний вид и габариты ЭРИ (предоставляется заказчиком)

Габаритный чертеж

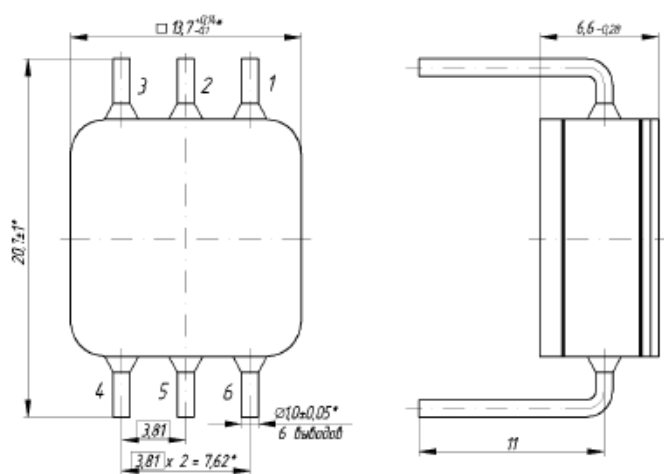
2M420A1: исполнение 1 (крепление к радиатору):



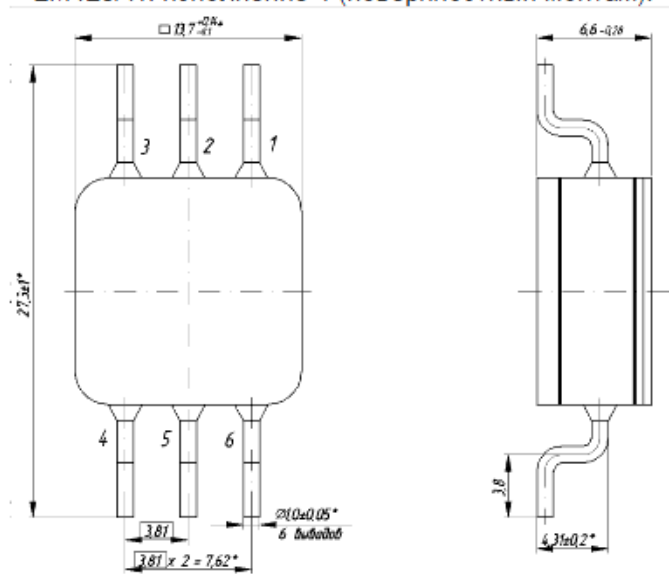
2M420A2: исполнение 2 (базовое планарное):



2M420A3: исполнение 3 (штыревой монтаж):



2M420A4: исполнение 4 (поверхностный монтаж):



Правила эксплуатации КУ

1. Перед началом эксплуатации:

- обработать контакты КУ и площадки ПП специализированным очистительным спреем Scotch 1625 или аналогом;*
- производить установку КУ после просушки ПП.*

2. В процессе эксплуатации:

Через каждый цикл ЭТТ:

- обрабатывать контакты КУ специализированным очистительным спреем Scotch 1625 или аналогом*
- промывать КУ в ультразвуковой ванне*

Через каждые 1000 циклов ВК:

- обрабатывать контакты КУ специализированным очистительным спреем Scotch 1625 или аналогом*
- промывать КУ в ультразвуковой ванне.*

3. Внимание! Предохранять контакты и рабочие поверхности КУ от соприкосновения с посторонними предметами и телами вне процесса эксплуатации изделия.