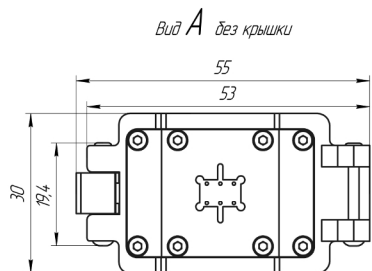
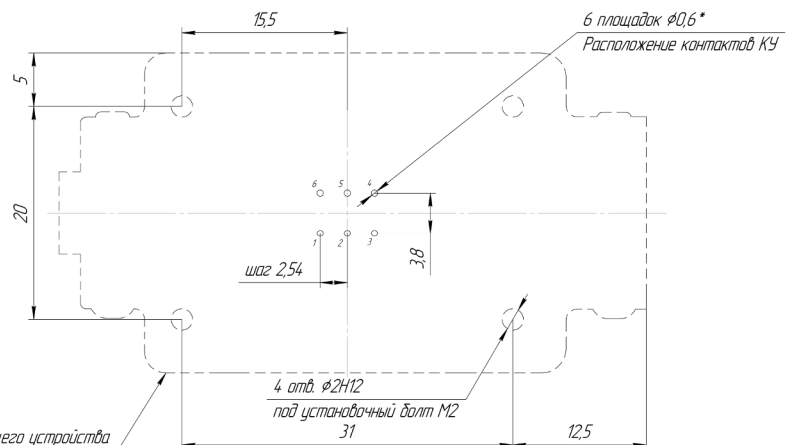


Чертеж посадочного места (4-1)
 Вид на устройство сверху

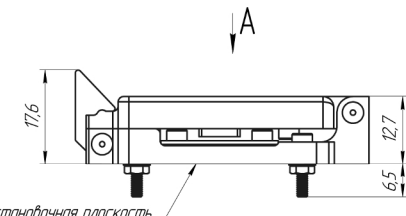


Вид А без крышки



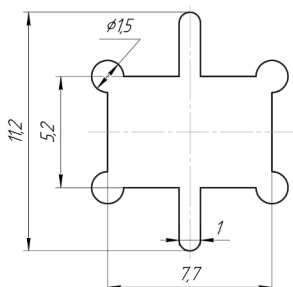
6 площадок $\varnothing 0,6^*$
 Расположение контактов КУ

Контуры контактирующего устройства

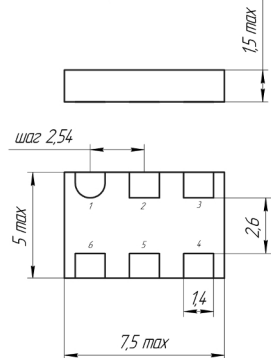


Установочная плоскость

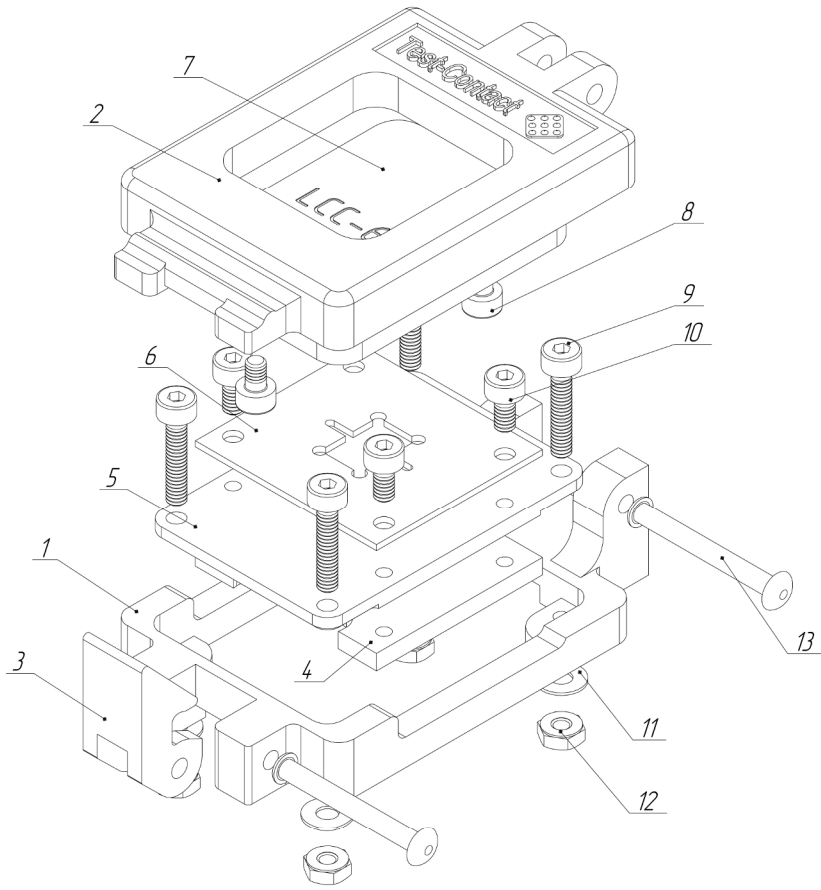
Чертеж гнезда под ЭРИ (8-1)



Габарит ЭРИ (8-1)



Направление момента пружин кручения на крышке и ручке



- 1. * Размер для справок
- 2. Все размеры указаны в мм
- 3. Контакты на печатной плате покрыть техническим золотом
- 4. Контакты КУ не трогать
- 5. Контактные площадки платы, контакты КУ и ЭРИ обработать очистителем ЭМ Scotch Special Contact, Scotch 1625 перед установкой
- 6. Пружины на ручке и крышке не показаны намеренно
- 7. Радиусы неуказанных наружных скруглений КУ R=2мм
- 8. Реальные размеры ЭРИ указаны по данным заказчика

Поз.	Наименование	Кол-во
1	Корпус	1
2	Крышка	1
3	Крючок	1
4	Нижний модуль	1
5	Верхний модуль	1
6	Направляющий модуль	1
7	Прижимной модуль	1
8	Болт DIN912 M2x3	2
9	Болт DIN912 M2x10	4
10	Болт DIN912 M2x4	4
11	Шайба DIN125 M2	4
12	Гайка ISO4032 M2	4
13	Заклепка ГОСТ12641-80 2x20	2

Склад № ...
 Вид и дата ...
 Вид и дата ...
 Вид и дата ...
 Вид и дата ...

				LCC-6-001			
Имен. Лист	№ докум.	Год	Лист	Контактирующее устройство	Лит.	Масса	Масштаб
Разработ.	Смичков						2:1
Проб.	Смичков			Чертеж проектный	Лист	Листов	1
Инженер						000	
Начальник				"Тест-Контакт"			
Элект.	Кыликов			Копирован			
				Формат А1			