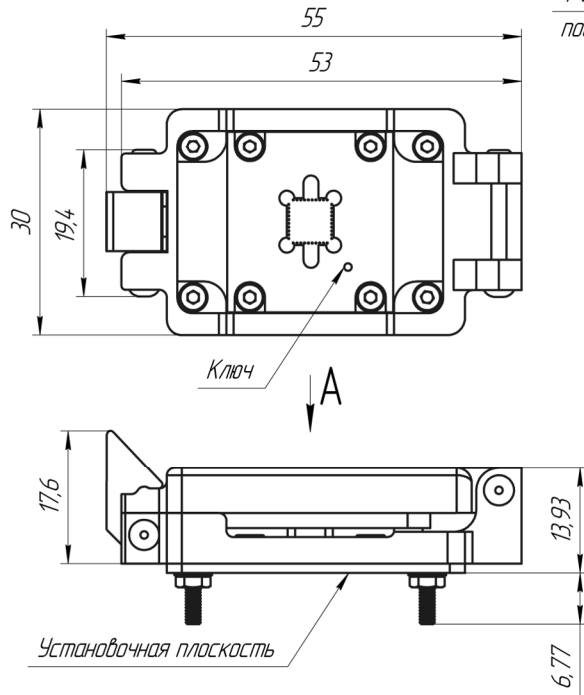
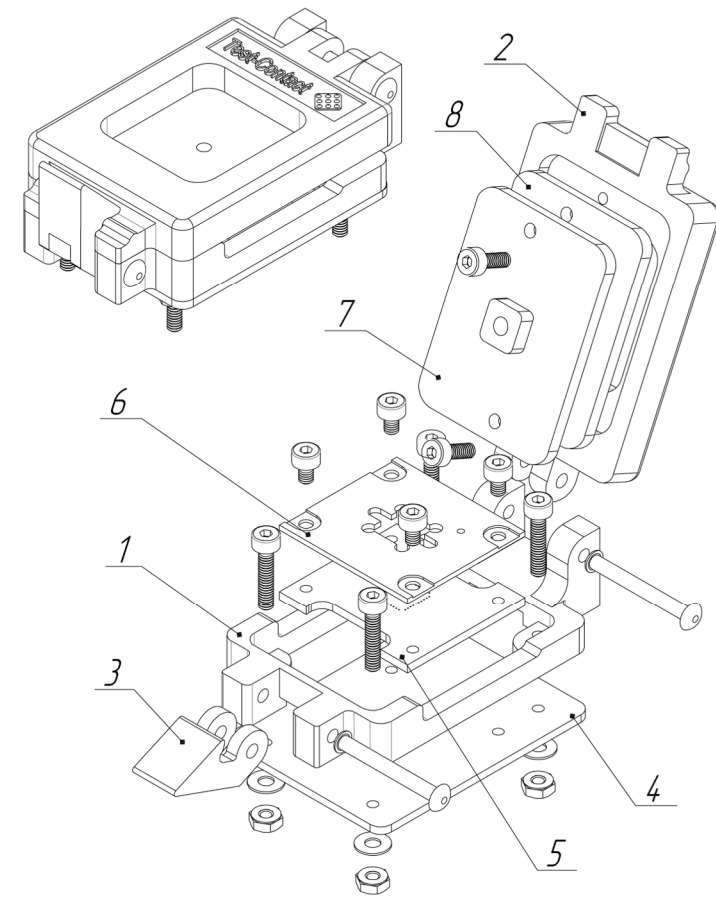
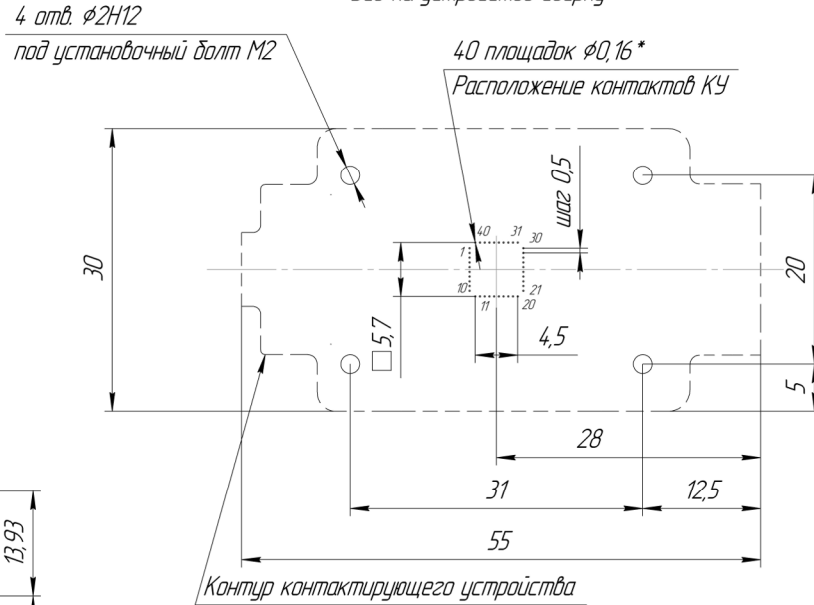


Вид А без крышки



Чертеж посадочного места (2,5:1)  
Вид на устройство сверху



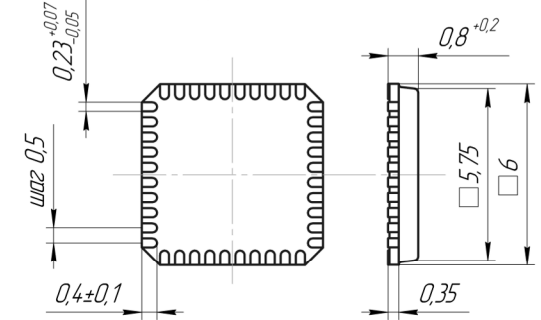
- 1 \* Размер для справок
- 2 Все размеры указаны в мм
- 3 Контакты на печатной плате покрыты техническим золотом
- 4 Контакты КУ не трогать
- 5 Контактные площадки платы, контакты КУ и ЭРИ обработать очистителем 3М Scotch Special Contact, Scotch 1625 перед установкой
- 6 Контакты КУ на разнесенном чертеже не показаны намеренно
- 7 Радиусы неуказанных наружных скруглений КУ R=3мм
- 8 Реальные размеры ЭРИ указаны по данным заказчика

Паспорт контактирующего устройства

Количество выводов, шт	40
Рабочие температуры, °C	-60...+150
Материал контактирующего устройства	Полиэфиримид
Количество ЭРИ, размещаемых в устройстве	одно
Способ установки устройства на плату	прижим без пайки
Материал контактов устройства	ВеСи, покрытие Au
Максимальный постоянный ток на один контакт в КУ, А	1,8
Электрическое сопротивление одного контакта устройства, мОм	<50
Ширина полосы	<1ГГц@-10дБ

Поз.	Наименование	Кол-во
1	Корпус	1
2	Крышка	1
3	Крючок	1
4	Нижний модуль	1
5	Верхний модуль	1
6	Фиксирующий модуль	1
7	Прижимной модуль	1
8	Подкладка под прижим	1
9	Болт DIN912 M2x10	4
10	Болт DIN912 M2x3	4
11	Болт DIN912 M2x6	2
12	Шайба DIN125 M2	4
13	Гайка ISO4032 M2	4
14	Заклепка ГОСТ12641-80 2x20	2

Габарит ЭРИ (8:1)



<b>ЛСРС-40-0.5-001</b>			
Изм./Лист	№ док-м.	Подп.	Дата
Разраб.	Смирнов		
Проб.	Ведерников		
Т.контр.			
Н.контр.			
Утв.	Куликов		
<b>Контактирующее устройство</b>			
		Лист	Масса
		Листов	Масштаб
		1	2:1
<b>Чертеж проектный</b>			
		000	
		"Тест-Контакт"	
Копировал			
Формат А2			