

Согласовано

*Утверждаю
Директор
ООО "Тест-Контакт"
Сурков М.А.*

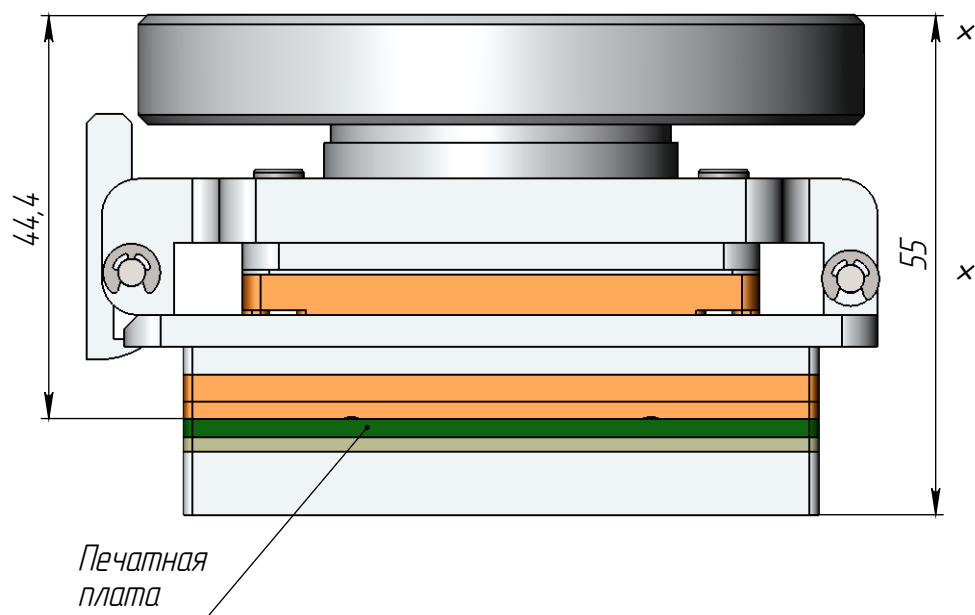
____/____2017г.

____/____2017г.

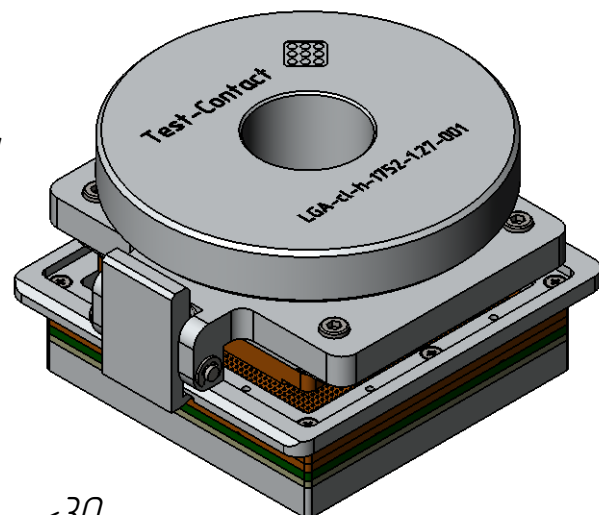
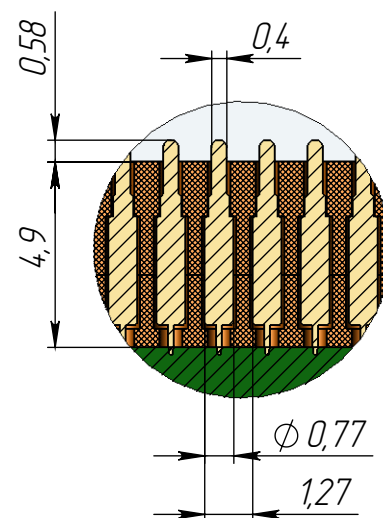
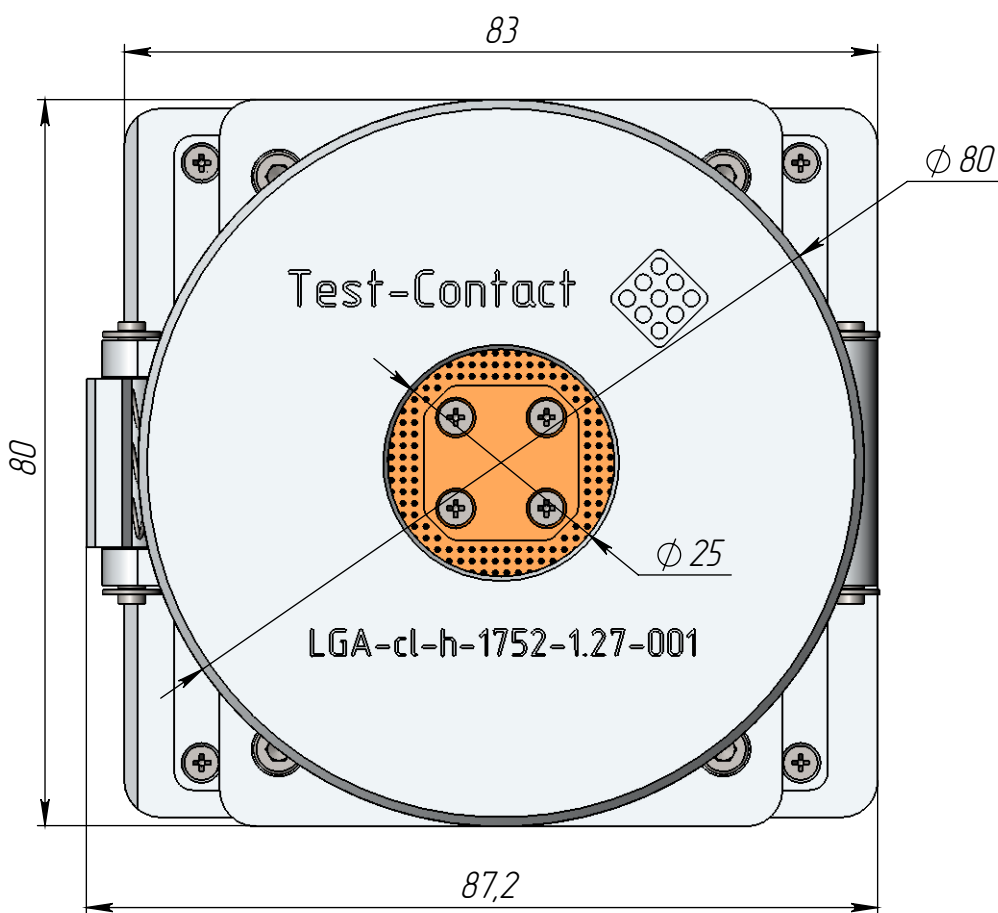
*Контактирующее устройство
LGA-cl-h-1752-1.27-001*

*Заводской № КДЦБ.44 1461.017
ПАСПОРТ*

Внешний вид и габаритные размеры КУ
LGA-cl-h-1752-1.27-001

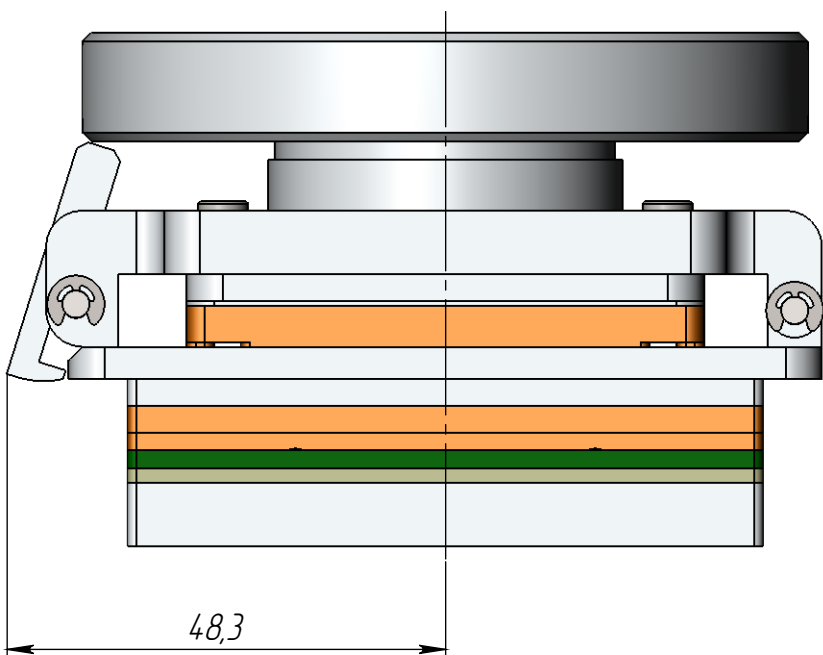
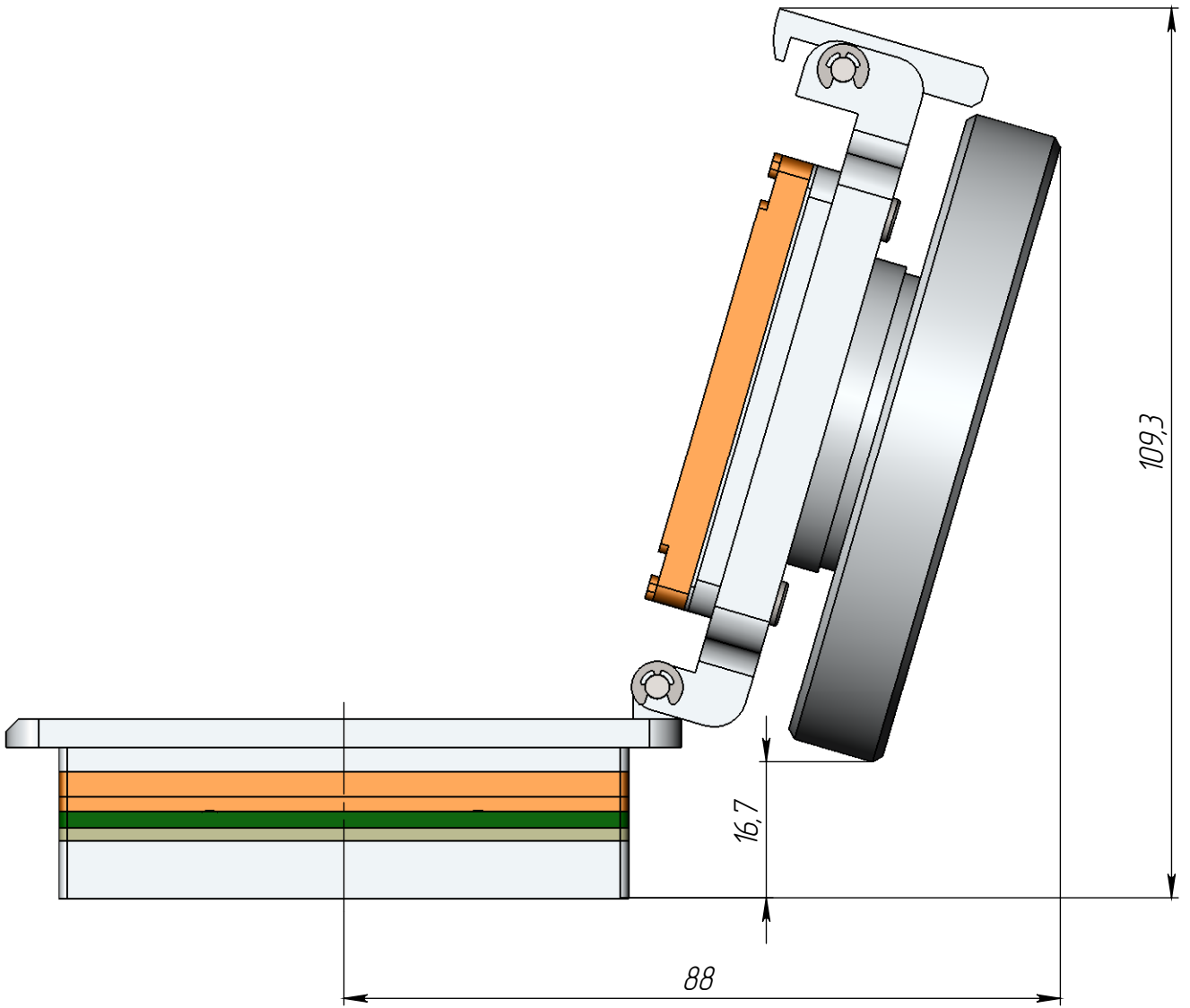


Фиксация КУ на посадочном месте печатной платы осуществляется болтами M2 (без пайки).
Число мест крепления – 8.
Базирование КУ относительно платы осуществляется штифтами $\phi 1$ мм.
Количество штифтов – 2 шт.



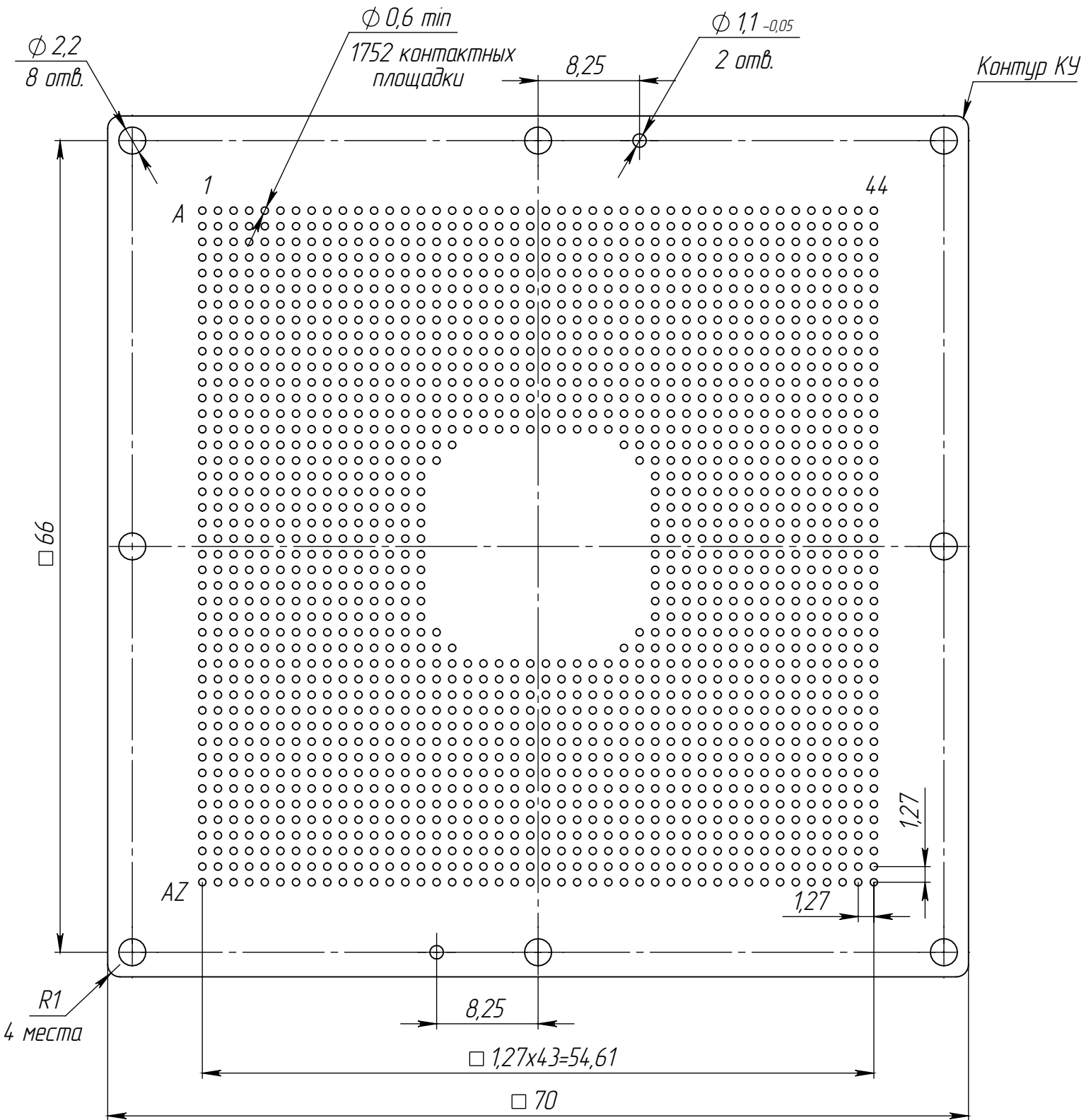
- × Количество ЭРИ, устанавливаемых в КУ, шт. – 1
- × Количество выводов КУ, шт. – 1752
- × Материал КУ (торговая марка) – PEI UL TEM 1000, алюминий
- × Материал коннекторов – ВeCu
- × Покрытие коннекторов – Au
- × Диапазон рабочих температур, °C –55...+150
- × Максимальный ток на один контакт (НУ), А – 4
- × Электрическое сопротивление коннектора, мОм – <30
- × Ширина полосы, ГГц@– 3 дБ – >1

Внешний вид и габаритные размеры КУ



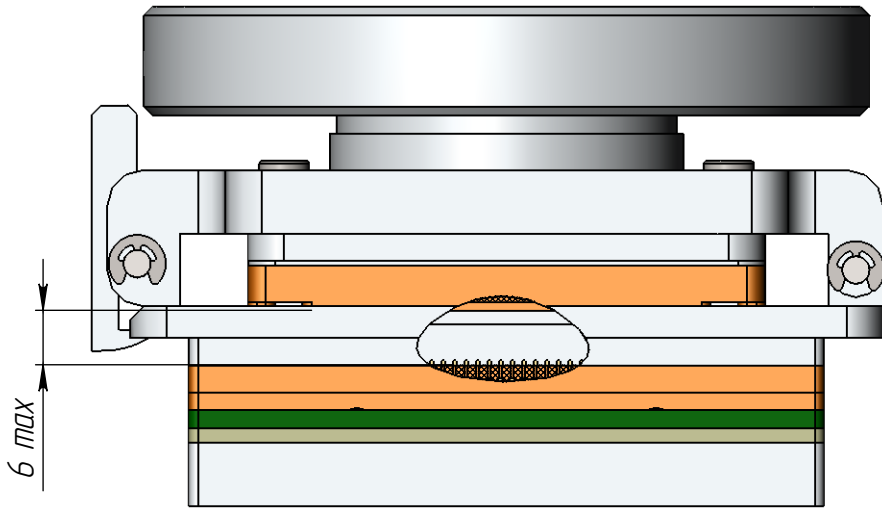
Посадочное место КУ

Вид на устройство сверху

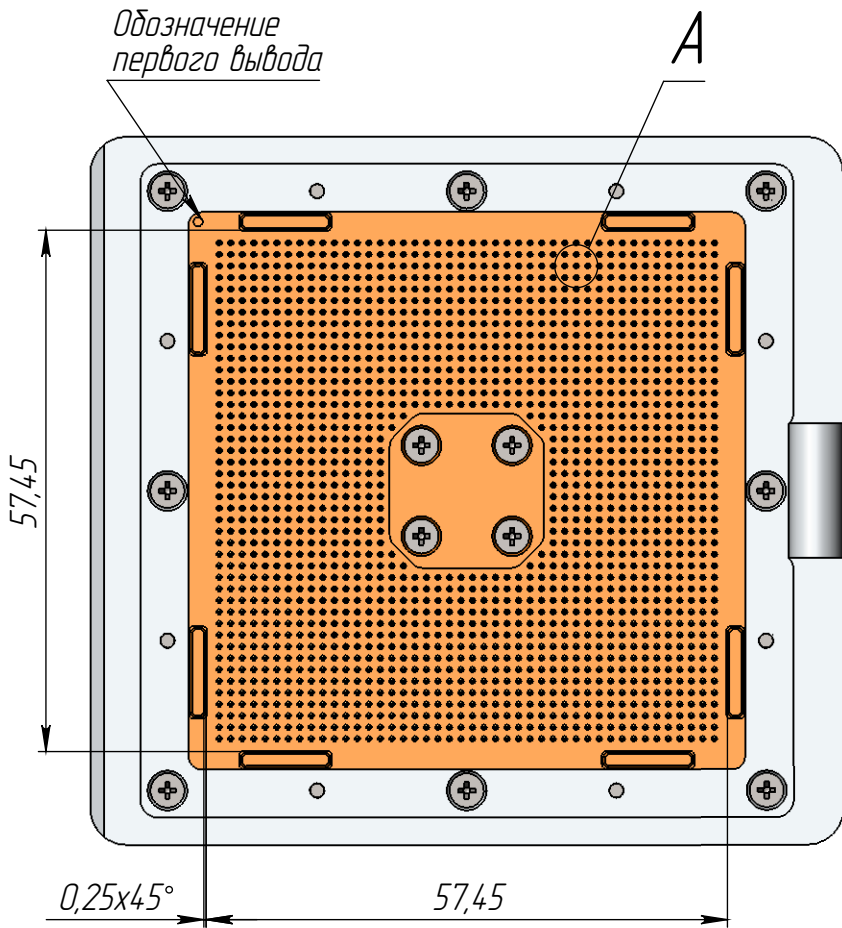
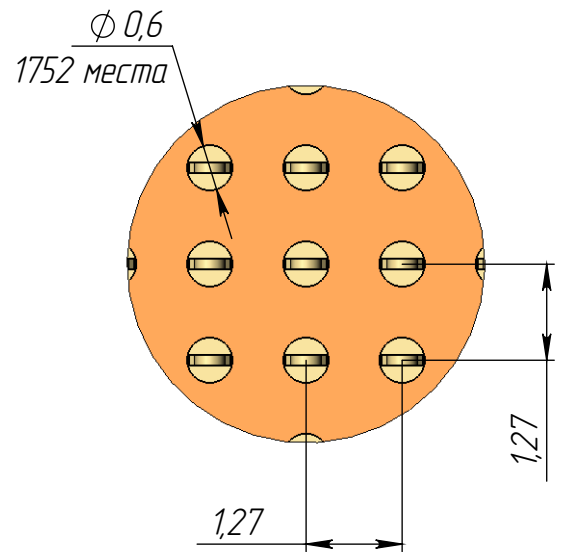


1. *Размер для справок.
2. Все размеры в миллиметрах.
3. Общие допуски по ГОСТ 30893.2-МК.

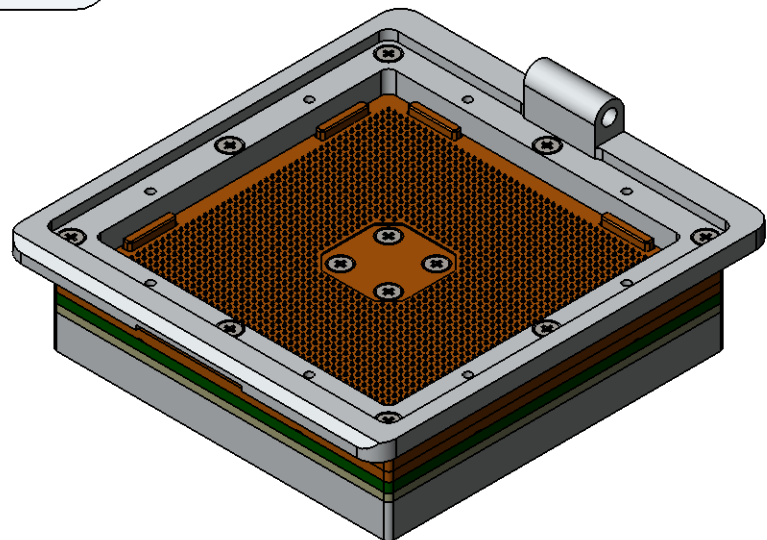
Место установки ЭРИ



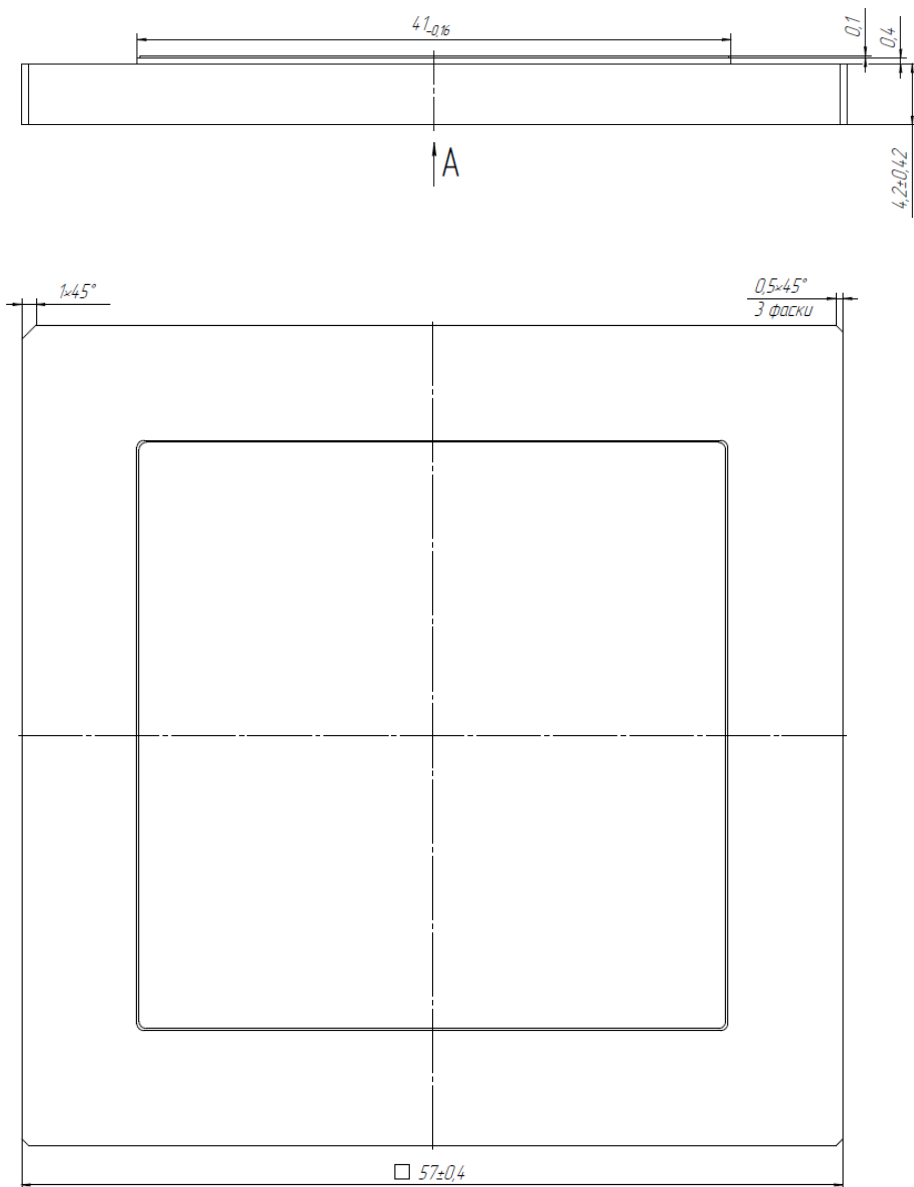
A (10 : 1)



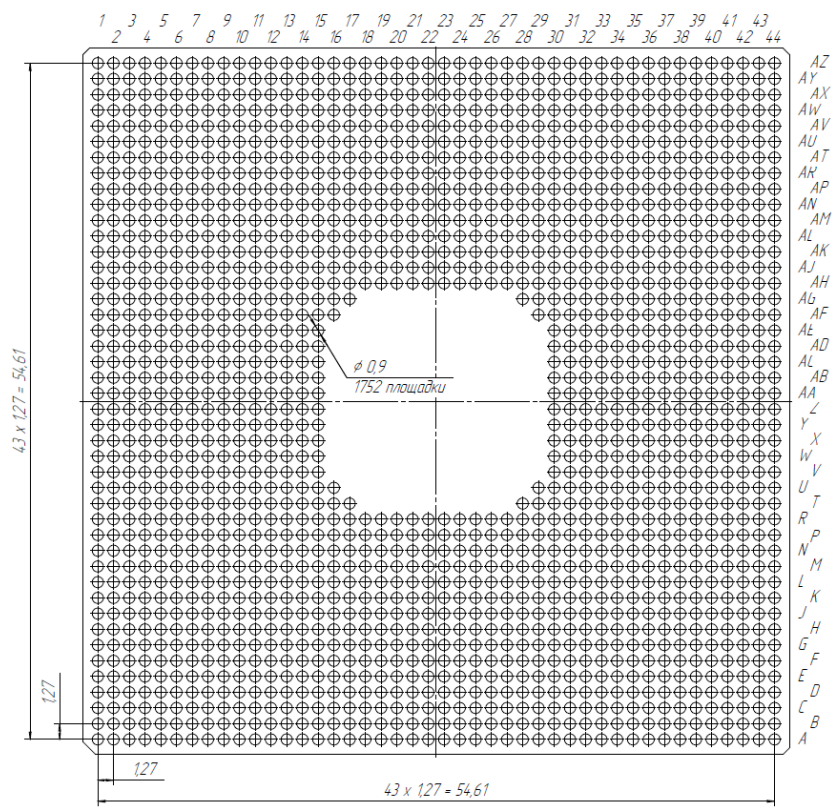
1. *-Размер для справок.
2. Все размеры в миллиметрах.
3. Общие допуски по ГОСТ 30893.2-МК.



Внешний вид и габариты ЭРИ (предоставляется заказчиком)



A



Правила эксплуатации КУ

1. Перед началом эксплуатации:

- обработать контакты КУ и площадки ПП специализированным очистительным спреем Scotch 1625 или аналогом;*
- производить установку КУ после просушки ПП.*

2. В процессе эксплуатации:

Через каждый цикл ЭТТ:

- обрабатывать контакты КУ специализированным очистительным спреем Scotch 1625 или аналогом*
- промывать КУ в ультразвуковой ванне*

Через каждые 1000 циклов ВК:

- обрабатывать контакты КУ специализированным очистительным спреем Scotch 1625 или аналогом*
- промывать КУ в ультразвуковой ванне.*

3. Внимание! Предохранять контакты и рабочие поверхности КУ от соприкосновения с посторонними предметами и телами вне процесса эксплуатации изделия.

