

Согласовано

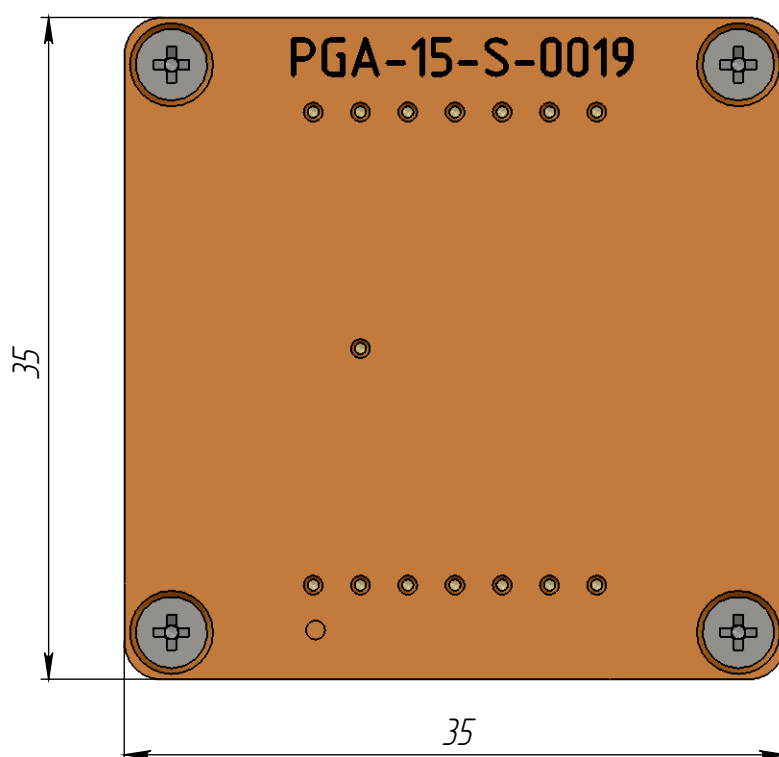
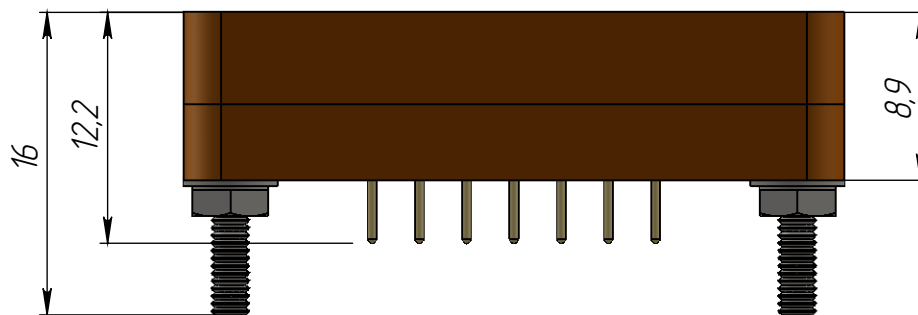
*Утверждаю
Директор
ООО "Тест-Контакт"
Сурков М.А.*

____/____2016г.

____/____2016г.

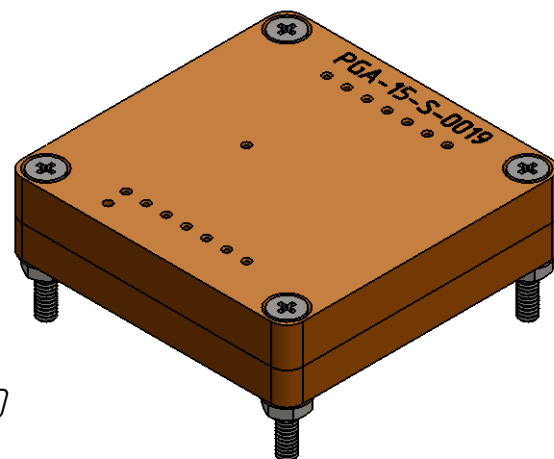
*Паспорт контактирующего устройства
PGA-15-S-0019*

Внешний вид и габаритные размеры КУ
PGA-15-S-0019



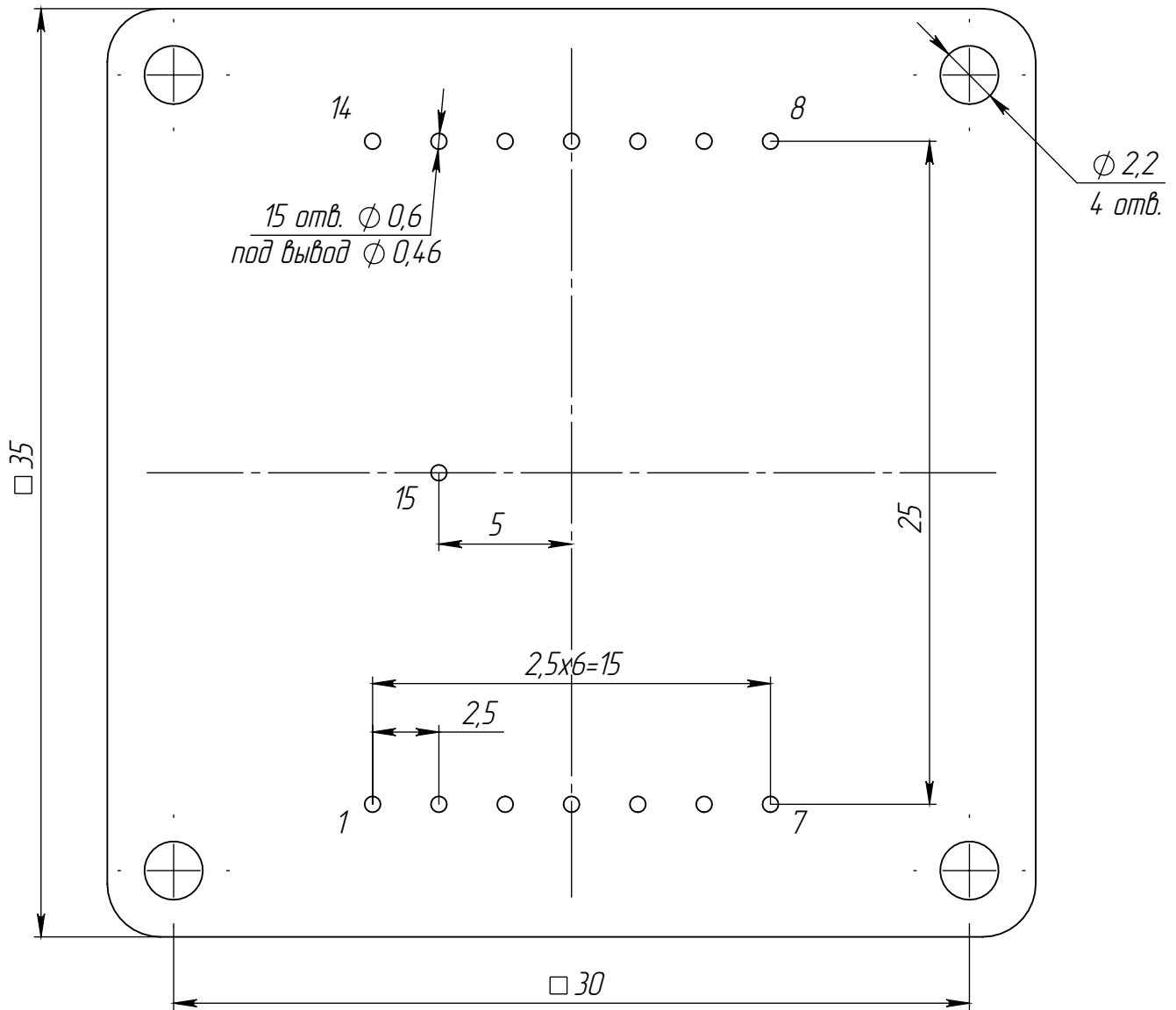
× Фиксация КУ на посадочном месте печатной платы осуществляется пайкой и болтами M2. Число крепежных элементов – 4.

- × Количество ЭРИ, устанавливаемых в КУ, шт. – 1
- × Количество выводов КУ, шт. – 15
- × Материал КУ (торговая марка)– PEI ULTEM 1000
- × Материал коннекторов – ВеCu
- × Покрытие коннекторов – CuZn38Pb2
- × Диапазон рабочих температур, °C –55...+150
- × Максимальный ток на один контакт (НУ), А –1
- × Электрическое сопротивление коннектора, МОм – <20
- × Ширина полосы, ГГц@– 3 дБ – >1



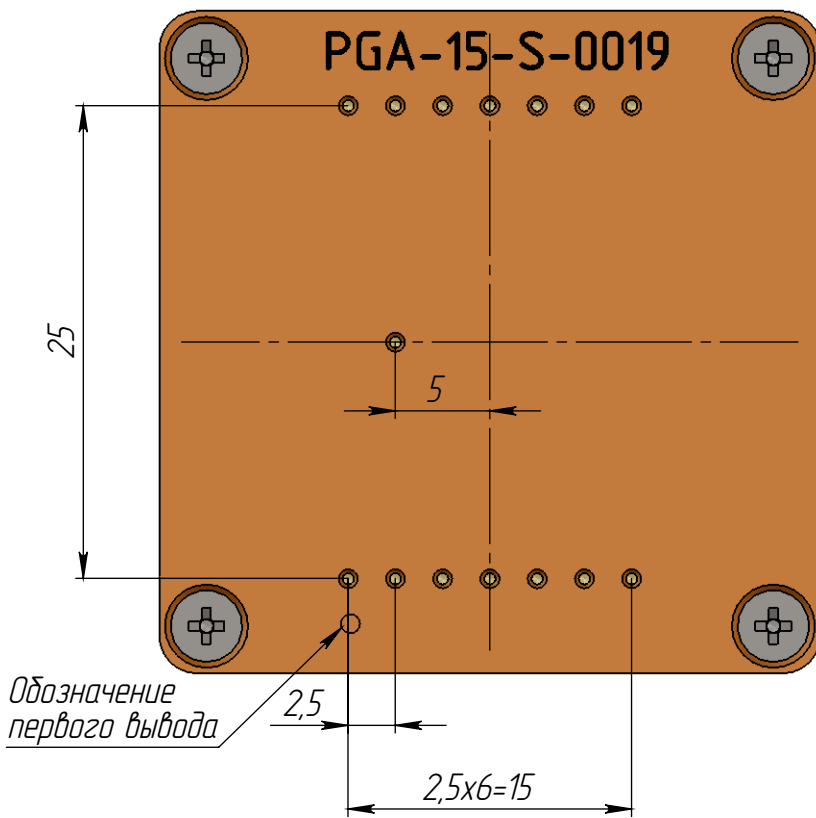
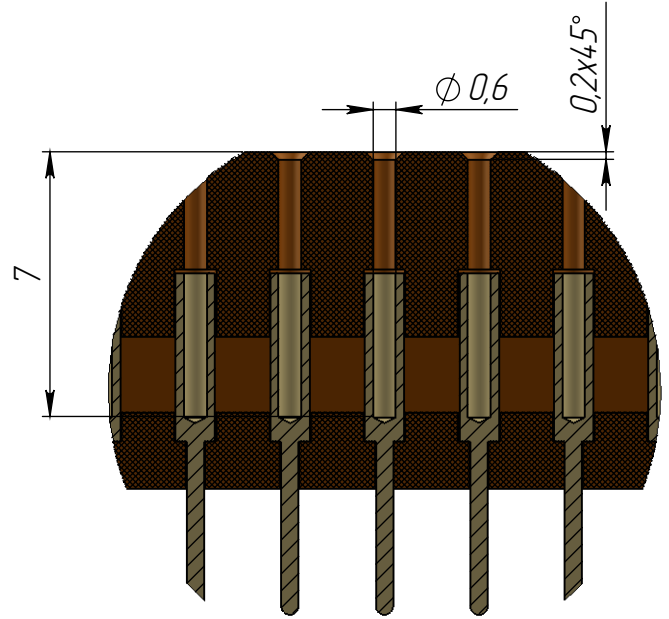
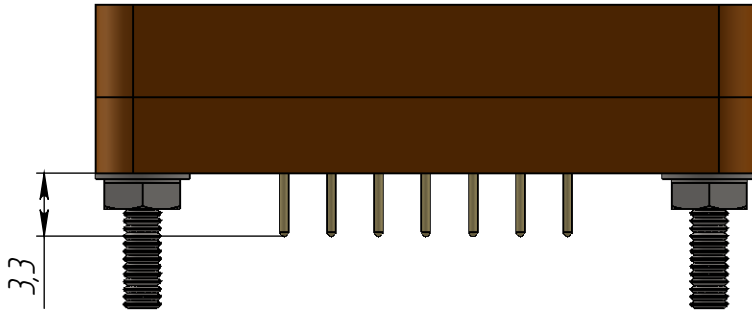
Посадочное место КУ

Вид на устройство сверху



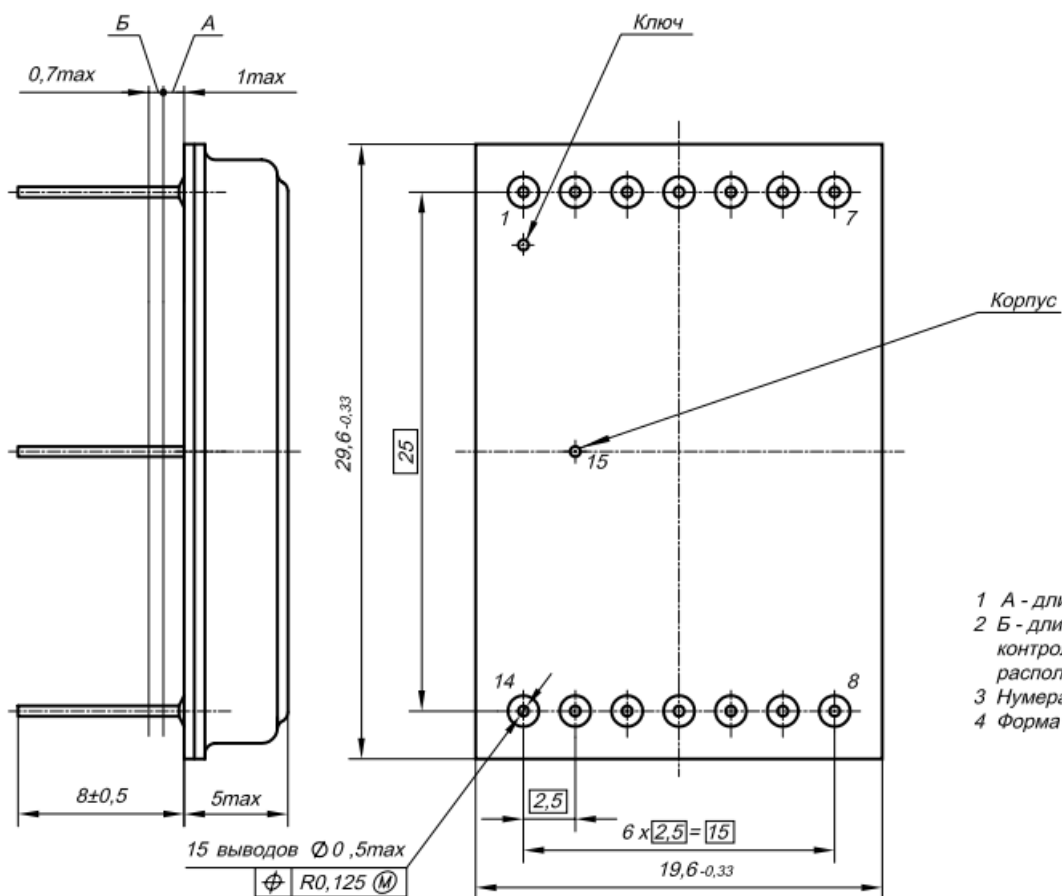
1. *Размер для справок.
2. Все размеры в миллиметрах.
3. Неуказанные предельные отклонения размеров по H11, h11, IT11/2.

Место установки ЭРИ



1. * -Размер для справок.
2. Все размеры в миллиметрах.
3. Неуказанные предельные отклонения размеров по H11, h11, IT11/2.

Внешний вид и габариты ЭРИ (предоставляется заказчиком)



- 1 А - длина вывода, непригодная для монтажа.
- 2 Б - длина вывода, в пределах которой производится контроль смещения осей выводов от номинального расположения.
- 3 Нумерация выводов показана условно.
- 4 Форма ключа не регламентируется.

Правила эксплуатации КУ

1. Перед началом эксплуатации:

- обработать контакты КУ и площадки ПП специализированным очистительным спреем Scotch 1625 или аналогом;*
- производить установку КУ после просушки ПП.*

2. В процессе эксплуатации:

Через каждый цикл ЭТТ:

- обрабатывать контакты КУ специализированным очистительным спреем Scotch 1625 или аналогом*
- промывать КУ в ультразвуковой ванне*

Через каждые 1000 циклов ВК:

- обрабатывать контакты КУ специализированным очистительным спреем Scotch 1625 или аналогом*
- промывать КУ в ультразвуковой ванне.*

3. Внимание! Предохранять контакты и рабочие поверхности КУ от соприкосновения с посторонними предметами и телами вне процесса эксплуатации изделия.