

ООО Тест-Контакт

Согласовано

(ФИО)

____ / ____ 2014 г.

Утверждаю

Генеральный директор
ООО «Тест-Контакт»
Куликов Р.С.

____ / ____ 2014 г.

Паспорт контактирующего устройства

PGA-CL-H-8-1.25-002

ООО Тест-Контакт
Содержание

	Стр.
Характеристики КУ PGA-CL-H-8-1.25-002	3
Спецификация КУ PGA-CL-H-8-1.25-002	4
Внешний вид и габариты КУ PGA-CL-H-8-1.25-002	5
Правила эксплуатации КУ PGA-CL-H-8-1.25-002	8
Приложения	9

Принятые сокращения:

КУ – контактирующее устройство,

ПП – печатная плата,

ЭТТ – электро-термическая тренировка,

ВК – входной контроль.

ООО Тест-Контакт

Характеристики КУ PGA-CL-H-8-1.25-002

Количество ЭРИ, устанавливаемых в КУ, шт.	1
Количество выводов КУ, шт.	8
Материал КУ (торговая марка)	PEI ULTEM1000
Материал контактов КУ	BeCu
Покрытие контактов КУ	Au
Диапазон рабочих температур, °С	-60...+150
Максимальный ток на один контакт (НУ), А	4.0
Электрическое сопротивление одного контакта КУ, мОм	< 30
Ширина полосы	> 100 МГц @ -3 дБ

Фиксация КУ на посадочном месте ПП осуществляется винтами (без пайки).

Количество мест фиксации – 4.

ООО Тест-Контакт

Спецификация РГА-CL-Н-8-1.25-002

ПОЗИЦИЯ	ОБОЗНАЧЕНИЕ	КОЛ-ВО
1	Низ_РЭК37	1
2	Верх_РЭК37	1
3	Прижим_РЭК37	1
4	Корпус	1
5	Болт DIN 912 M2 x 4	1
6	Болт ISO 7046-1 - M2 x 4	1
7	Болт DIN 912 M2 x 3	4
8	Болт DIN 912 M2 x 8	4
9	Шайба DIN 125 A2.2	4
10	Гайка ISO - 4032 - M2	4

ООО Тест-Контакт
Внешний вид и габариты КУ PGA-CL-H-8-1.25-002

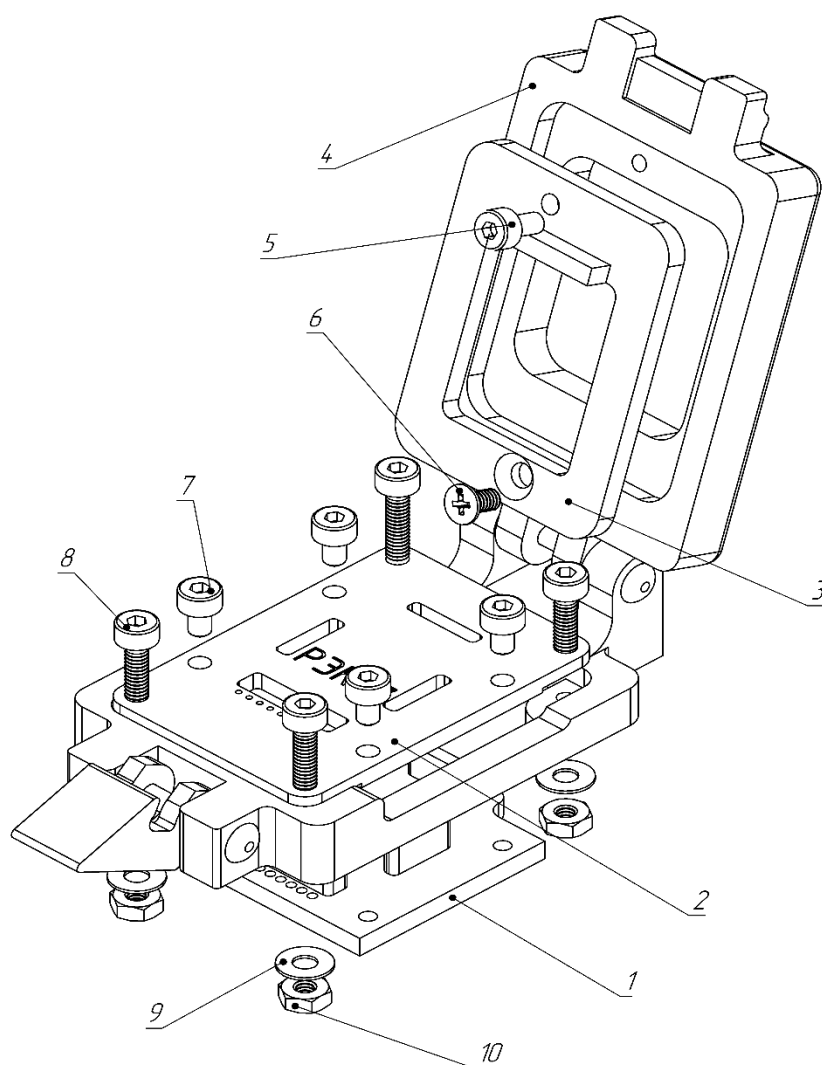
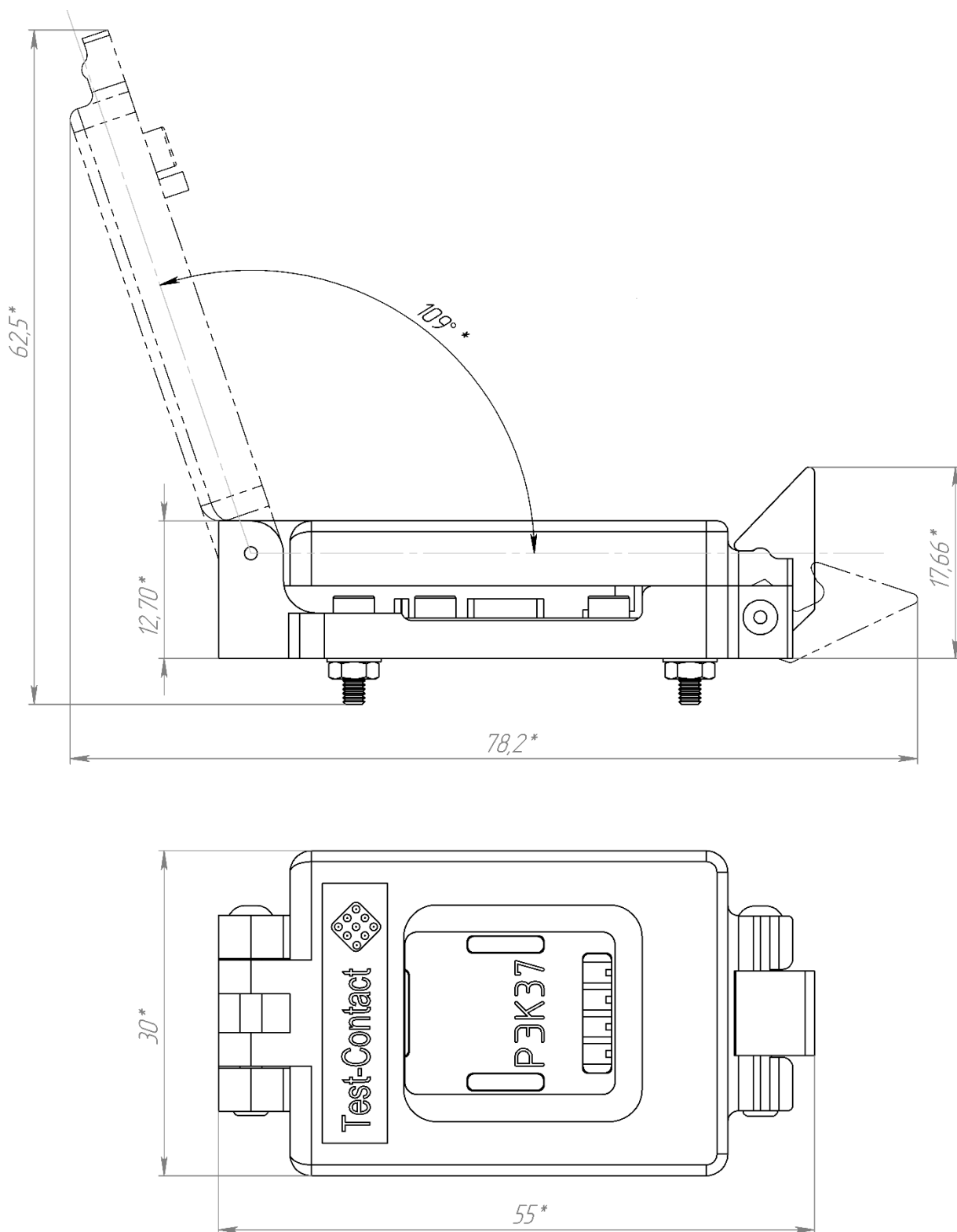


Рис. 1. Разнесенный вид КУ (контакты КУ (пины) и тестируемое изделие (ЭРИ) условно не показаны).



(* - размер для справок)

Рис. 2. Габаритные размеры КУ

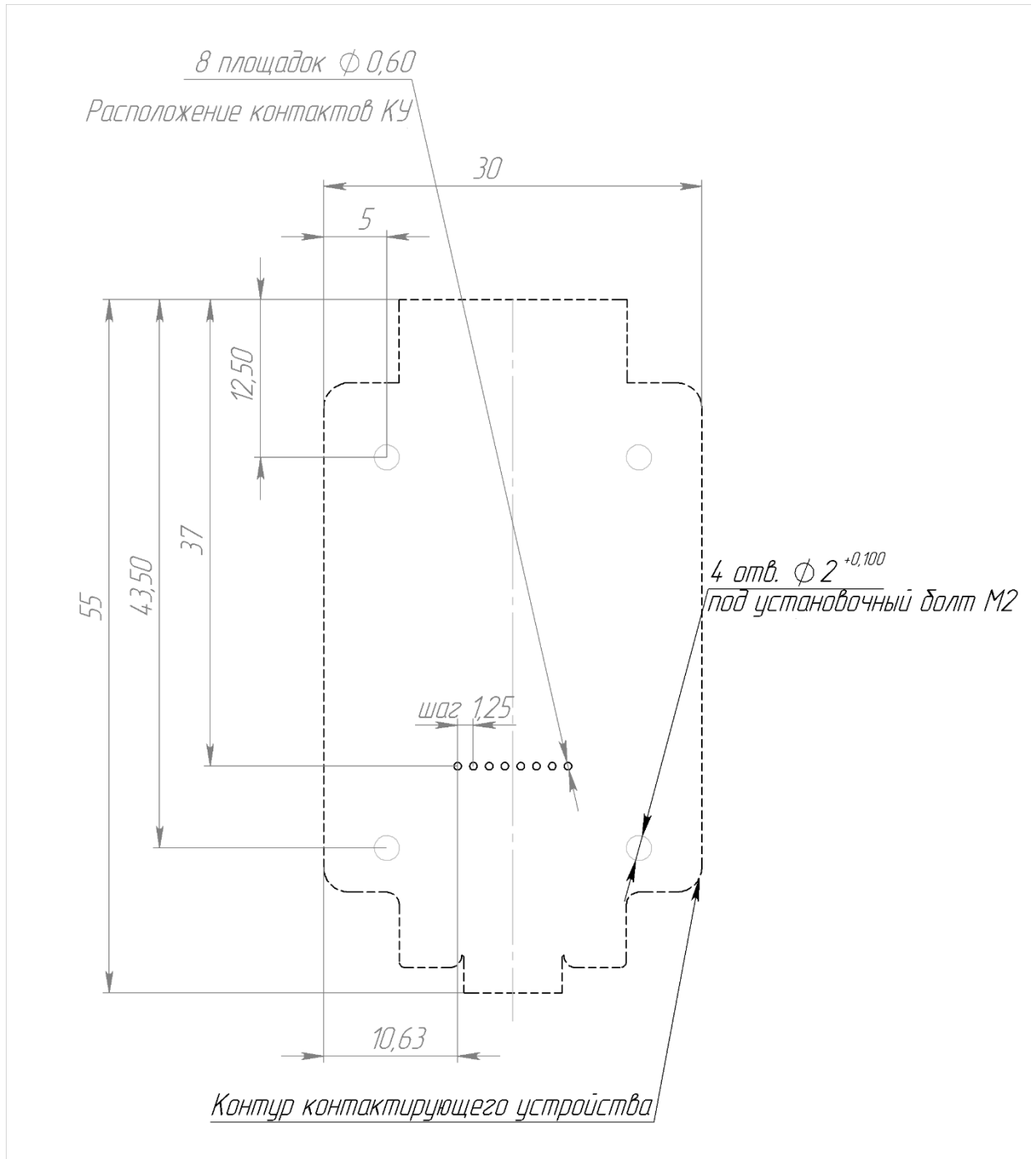


Рис. 3. Эскиз посадочного места КУ на ПП (вид на устройство сверху).

Покрытие площадок ПП под контакты КУ – Au.

Правила эксплуатации PGA-CL-H-8-1.25-002

1. Перед началом эксплуатации:

- обработать контакты КУ и площадки ПП специализированным очистительным спреем Scotch 1625 или аналогом;
- производить установку КУ после просушки ПП.

2. В процессе эксплуатации:

Через каждый цикл ЭТТ:

- обрабатывать контакты КУ специализированным очистительным спреем Scotch 1625 или аналогом,
- промывать КУ в ультразвуковой ванне.

Через каждые 1000 циклов ВК:

- обрабатывать контакты КУ специализированным очистительным спреем Scotch 1625 или аналогом,
- промывать КУ в ультразвуковой ванне.

3. Внимание! Предохранять контакты и рабочие поверхности КУ от соприкосновения с посторонними предметами и телами вне процесса эксплуатации изделия.

Приложения

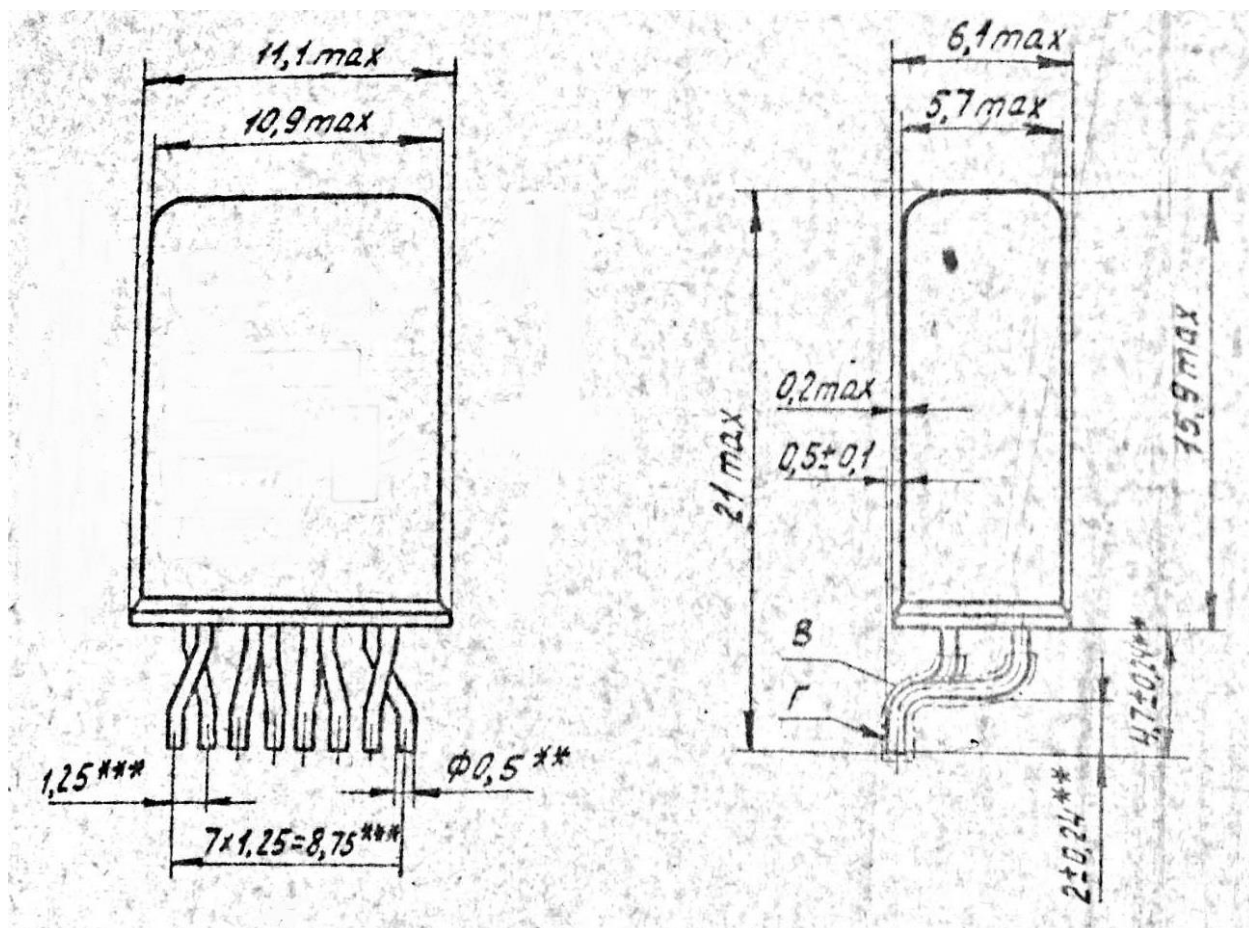


Рис. 4. Внешний вид и габариты ЭРИ (предоставляется заказчиком)