

УТВЕРЖДАЮ:

Директор
ООО "Тест-Контакт"
_____Куликов Р.С.
"___"_____2014

Паспорт контактирующего устройства
PGA-SL-P-5-4.6-001

Инв. № подл.	Подп. и дата
Взам. инв. №	Инв. № дцкл.
Подп. и дата	Подп. и дата

СОГЛАСОВАНО:

"___"_____2014

РАЗРАБОТАНО:

Инженер-конструктор
ООО "Тест-Контакт"
_____Никитин А.А.
"___"_____2014

PGA-SL-P-5-4.6-001

Перв. примен.

Справ. №

ХАРАКТЕРИСТИКИ:

Количество выводов, шт _____ 5
 Диапазон рабочих температур, °C _____ -60...+150
 Материал контактирующего устройства _____ полиэфиримид
 Количество ЭРИ размещаемых в устройстве, шт. _____ 1
 КУ фиксируется на плате болтами (без пайки) _____ МЗ, 4шт.
 Материал контактов устройства _____ ВеСи, покрытие Au
 Максимальный ток на один контакт при НУ, А _____ 4.0
 Электрическое сопротивление одного контакта устройства, мОм _____ < 50
 Ширина полосы _____ > 100 МГц @ -3 дБ

Подп. и дата

Инв. № дцкл.

Взам. инв. №

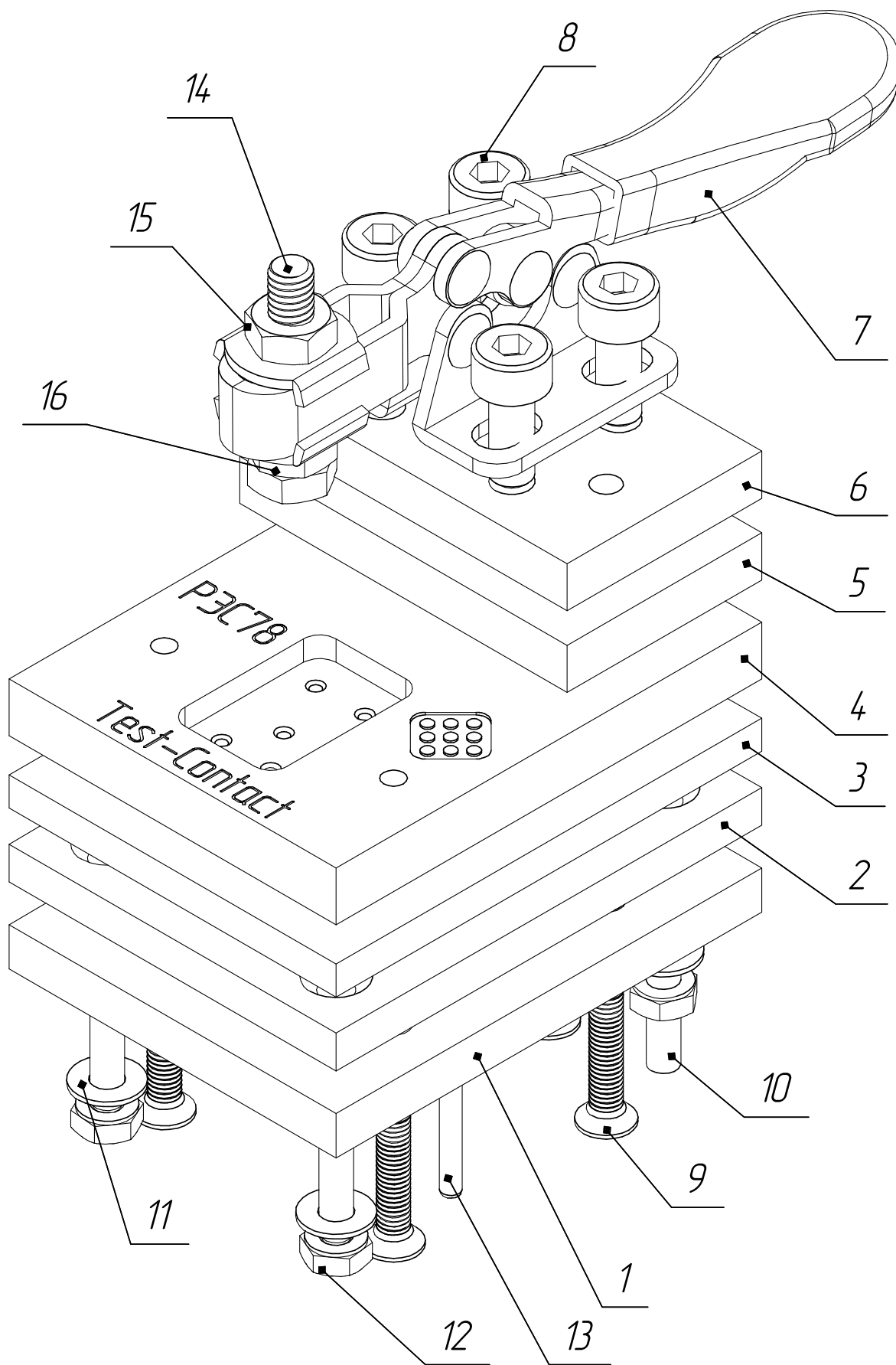
Подп. и дата

Инв. № подл.

PGA-SL-P-5-4.6-001

Изм.	Лист	№ докум.	Подп.	Дата
Разраб.		Никитин А.А.		24.07.2014
Пров.		Соколов Д.М.		
Т.контр.				
Н.контр.				
Утв.		Куликов Р.С.		

Лит.	Масса	Масштаб
		2:1
Лист 2	Листов 8	



Контакты КУ не показаны

черт.1

Инд. № подл.	Подп. и дата
Взам. инв. №	Инд. № докл.
Подп. и дата	

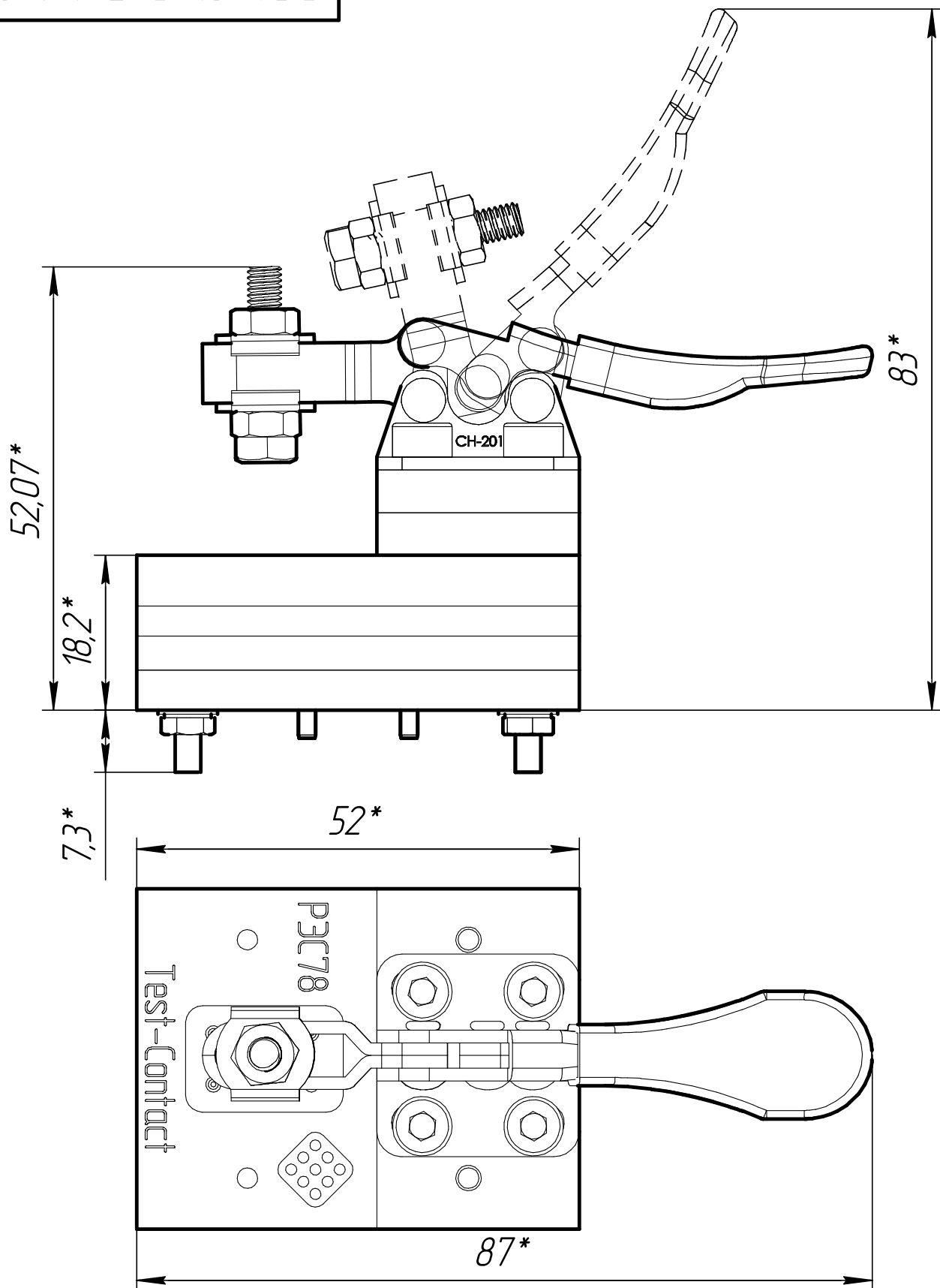
Изм.	Лист	№ докум.	Подп.	Дата
------	------	----------	-------	------

PGA-SL-P-5-4.6-001

Лист
4

PGA-SL-P-5-4.6-001

Масштаб 1:1



1. * Размер для справок

2. Все размеры указаны в мм.

3. Неуказанные предельные отклонения размеров КУ ± 0.05

черт.2

Инв. № подл.	Подп. и дата
Взам. инв. №	Инв. № дцкл.
Подп. и дата	Подп. и дата

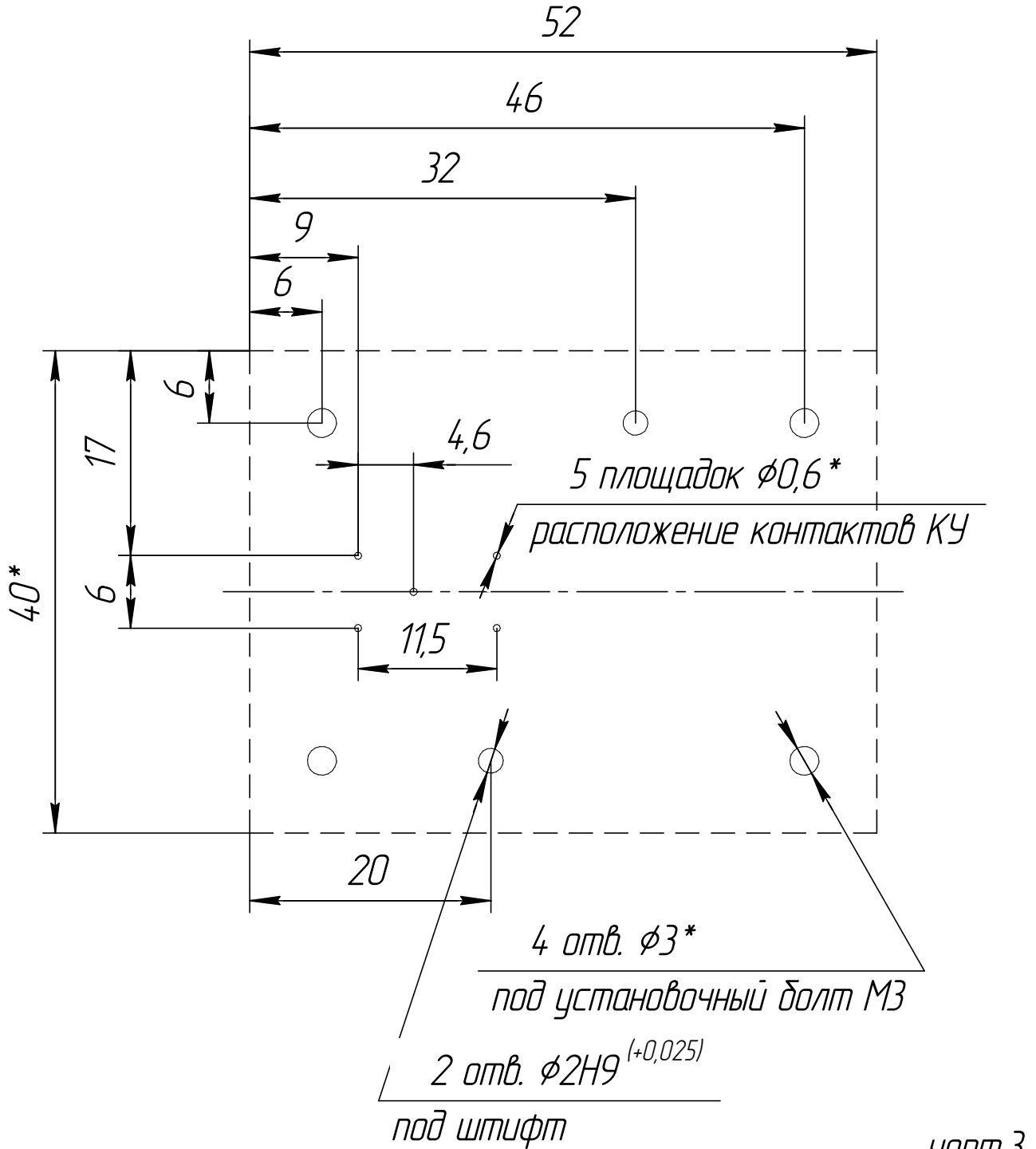
Изм.	Лист	№ докум.	Подп.	Дата
------	------	----------	-------	------

PGA-SL-P-5-4.6-001

Лист
5

Копировал

Формат А4



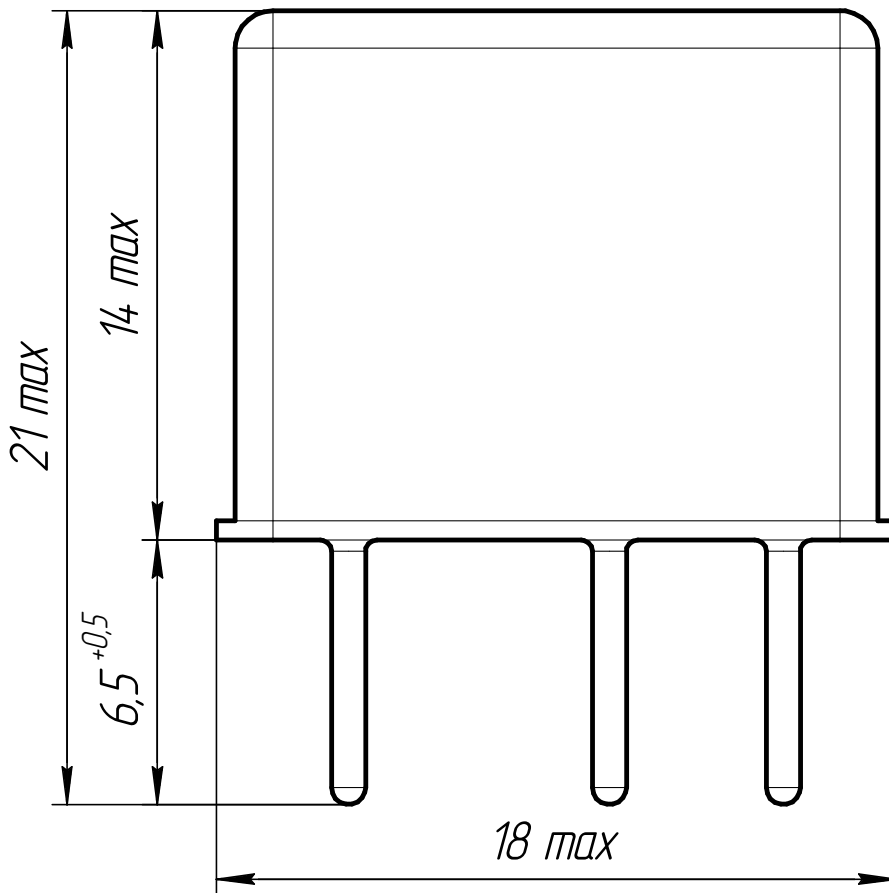
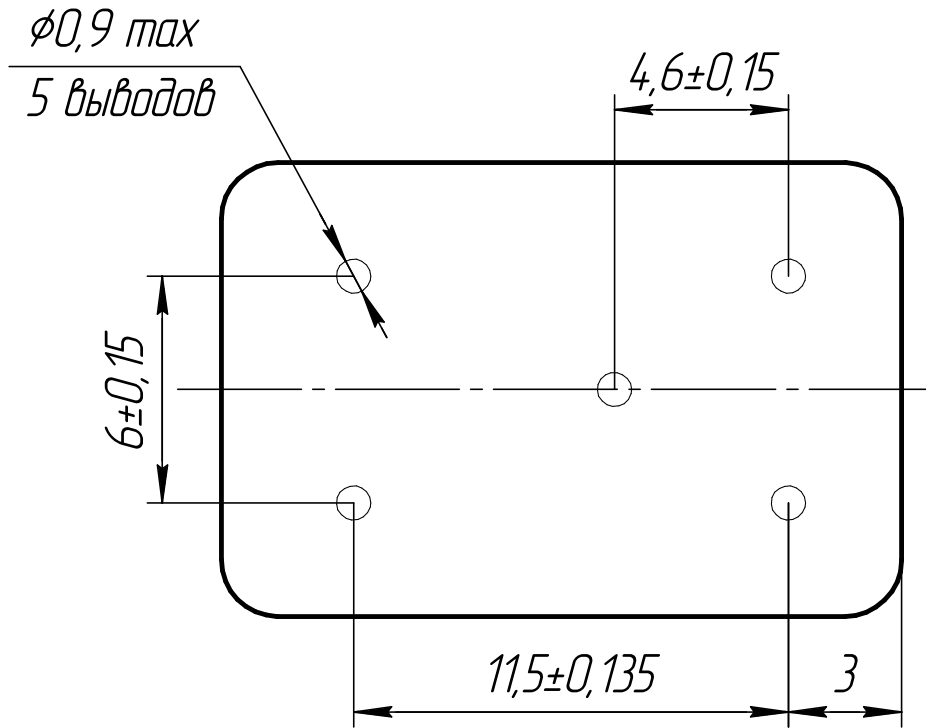
1. Неуказанные предельные отклонения размеров ± 0.05
2. Перед установкой контактные площадки платы и КУ обработать специализированным очистительным спреем Scotch 1625 или аналогом для удаления окислов и органических пленок.
3. Устанавливать КУ на плату после просушки
4. Покрытие контактных площадок под КУ на печатной плате: Au

Инв. № подл.	Подп. и дата
Взам. инв. №	Инв. № дцкл.
Подп. и дата	Подп. и дата

Изм.	Лист	№ докум.	Подп.	Дата
------	------	----------	-------	------

PGA-SL-P-5-4.6-001

Лист
6



Размеры ЭРИ согласно данным заказчика

черт.4

Инв. № подл.	Подп. и дата	Взам. инв. №	Инв. № дцкл.	Подп. и дата

Изм.	Лист	№ докум.	Подп.	Дата

PGA-SL-P-5-4.6-001

Лист
7

Правила эксплуатации:

1. Перед установкой контактные площадки платы и КУ обработать специализированным очистительным спреем для удаления окислов и органических пленок.
2. Устанавливать КУ на плату после просушки
3. Каждые 1000 циклов рекомендуется производить чистку КУ сжатым воздухом.
4. Каждые 5000 циклов рекомендуется производить чистку контактов КУ специализированным спреем.
5. Предохранять контакты КУ от внешнего воздействия

Регулировка изделия:

1. Ослабить гайки (15;16) прижимного болта (14). (см. черт.1)
2. Переместить болт (14) в крайнее верхнее положение.
3. Установить ЭРИ в КУ.
4. Прижать ЭРИ до касания выводами контактов КУ
5. Вращать верхнюю ограничительную гайку (15) прижимного болта (14) до касания ЭРИ прижимным болтом.
6. Открыть струбцину. Повернуть верхнюю гайку (15) прижимного болта (14) на 1-2 оборота против часовой стрелки.
7. Удерживая прижимной болт (14) и верхнюю ограничительную гайку (15) от проворачивания, затянуть нижнюю регулировочную гайку (16) крутящим моментом 2-4 Н·м

Инв. № подл.	Подп. и дата
Взам. инв. №	Инв. № дцкл.
Подп. и дата	