

Согласовано

Утверждаю
Директор
ООО "Тест-Контакт"
Куликов Р.С.

_____/_____/2014г.

_____/_____/2014г.

Паспорт контактирующего устройства

ТК.РЭС80.001

Содержание

Характеристики КУ ТК.РЭС80.001	3
Спецификация КУ ТК.РЭС80.001	4
Внешний вид и габариты КУ ТК.РЭС80.001	5
Правила эксплуатации КУ ТК.РЭС80.001	8
Приложения	9

Принятые сокращения:

КУ - контактирующее устройство,

ПП - печатная плата,

ЭТТ - электро-термическая тренировка,

ВК - входной контроль.

Характеристики КУ ТК.РЭС80.001

Количество ЭРИ, устанавливаемых в КУ, шт.	1
Количество выводов КУ, шт.	8
Материал КУ (торговая марка)	PEI ULTEM 1000
Материал контактов КУ	BeCu
Покрытие контактов КУ	Au
Диапазон рабочих температур, °С	-60...+150
Максимальный ток на один контакт (НУ), А	4,0
Электрическое сопротивление одного контакта КУ, мОм	<50
Ширина полосы	> 100 МГц @ -3 дБ

Фиксация КУ на посадочном месте ПП осуществляется винтами (без пайки).

Количество мест фиксации - 4.

Спецификация КУ ТК.РЭС80.001

ПОЗИЦИЯ	ОБОЗНАЧЕНИЕ	КОЛ-ВО
1	PGA-SL-P-8-2-001.01	1
2	PGA-SL-P-8-2-001.02	1
3	PGA-SL-P-8-2-001.03	1
4	PGA-SL-P-8-2-001.04	1
5	струбцина СН-13009	1
6	Болт DIN 912 - М4 х 10	4
7	Шайба DIN 125 - 4.3	4
8	Болт DIN 965 - М3х16	3
9	Штифт DIN 7 - 2 х 8	2
10	Болт ISO 4017 - М3 х 16	4
11	Шайба DIN 125 - 3.2	4
12	Гайка ISO 4032 - М3	4

Внешний вид и габариты КУ ТК.РЭС80.001

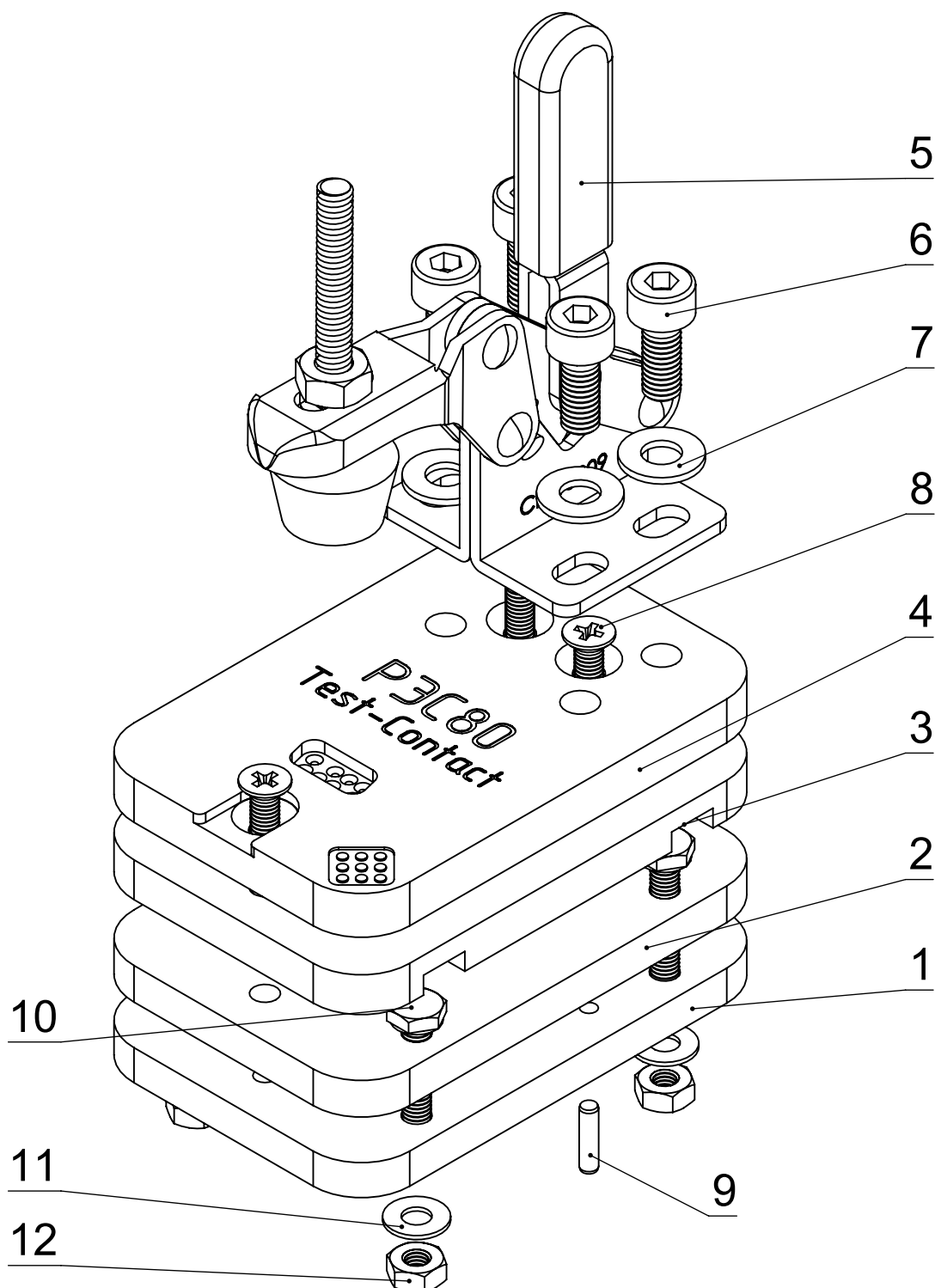


Рис. 1. Разнесенный вид КУ (контакты КУ (пины) и тестируемое изделие (ЭРИ) условно не показаны)

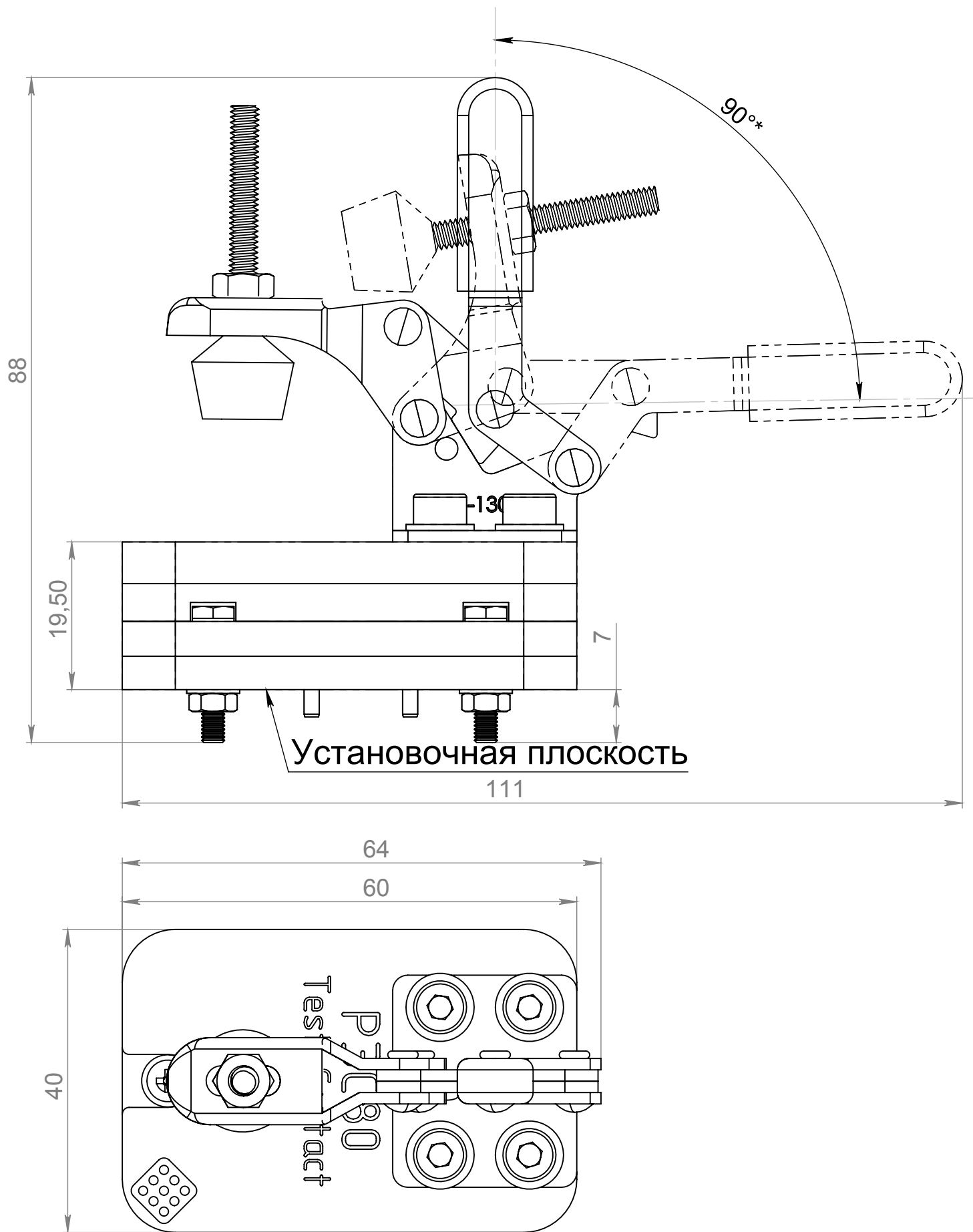


Рис. 2. Габаритные размеры КУ
 (* - размер для справок)

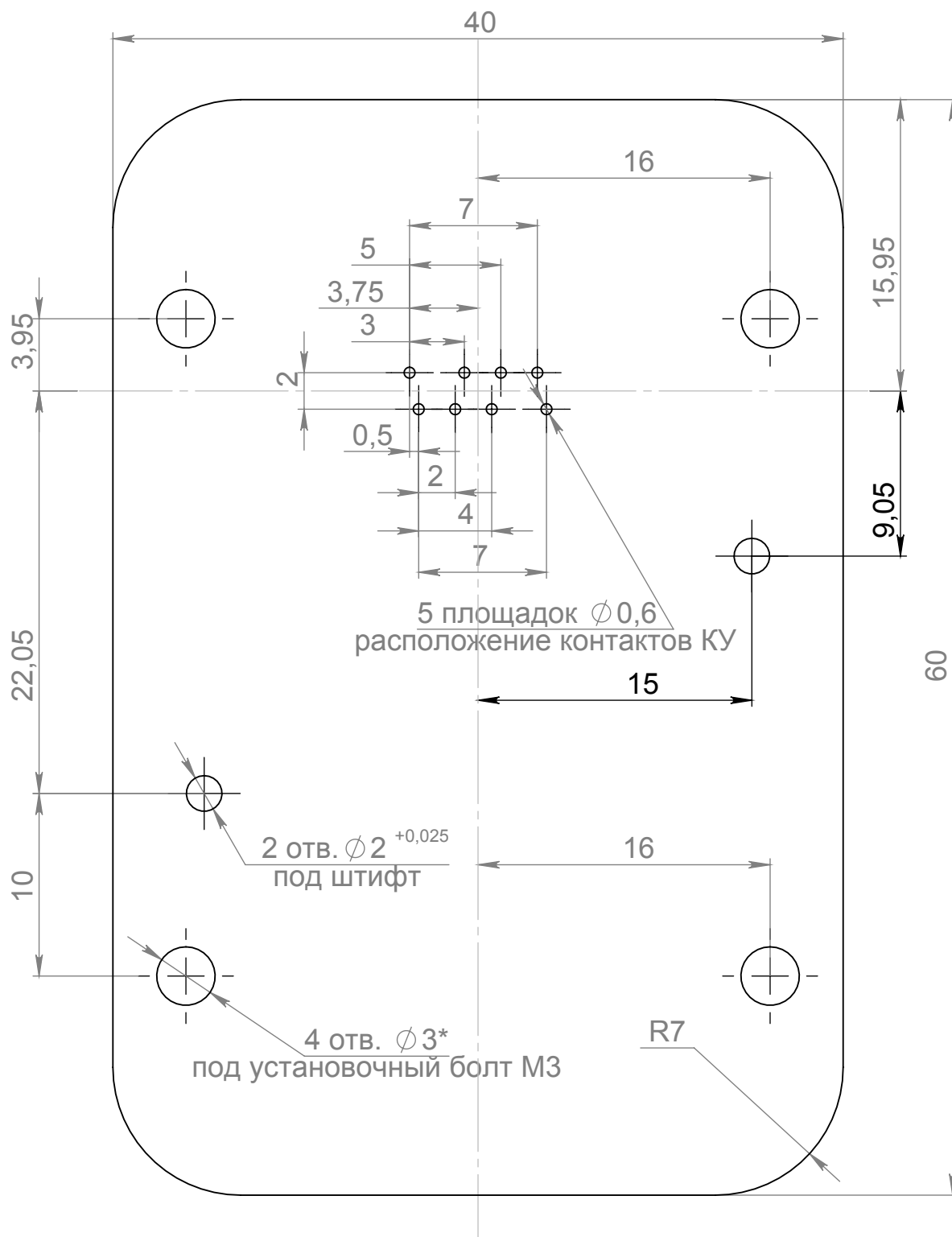


Рис. 2. Эскиз посадочного места КУ на ПП.
 Вид на устройство сверху.
 Покрyтие площадок ПП под контакты КУ - Au.

Правила эксплуатации КУ ТК.РЭС80.001

1. Перед началом эксплуатации:

- обработать контакты КУ и площадки ПП специализированным очистительным спреем Scotch 1625 или аналогом;
- производить установку КУ после просушки ПП.

2. В процессе эксплуатации:

Через каждый цикл ЭТТ:

- обрабатывать контакты КУ специализированным очистительным спреем Scotch 1625 или аналогом
- промывать КУ в ультразвуковой ванне

Через каждые 1000 циклов ВК:

- обрабатывать контакты КУ специализированным очистительным спреем Scotch 1625 или аналогом
- промывать КУ в ультразвуковой ванне.

3. Внимание! Предохранять контакты и рабочие поверхности КУ от соприкосновения с посторонними предметами и телами вне процесса эксплуатации изделия.

Приложения

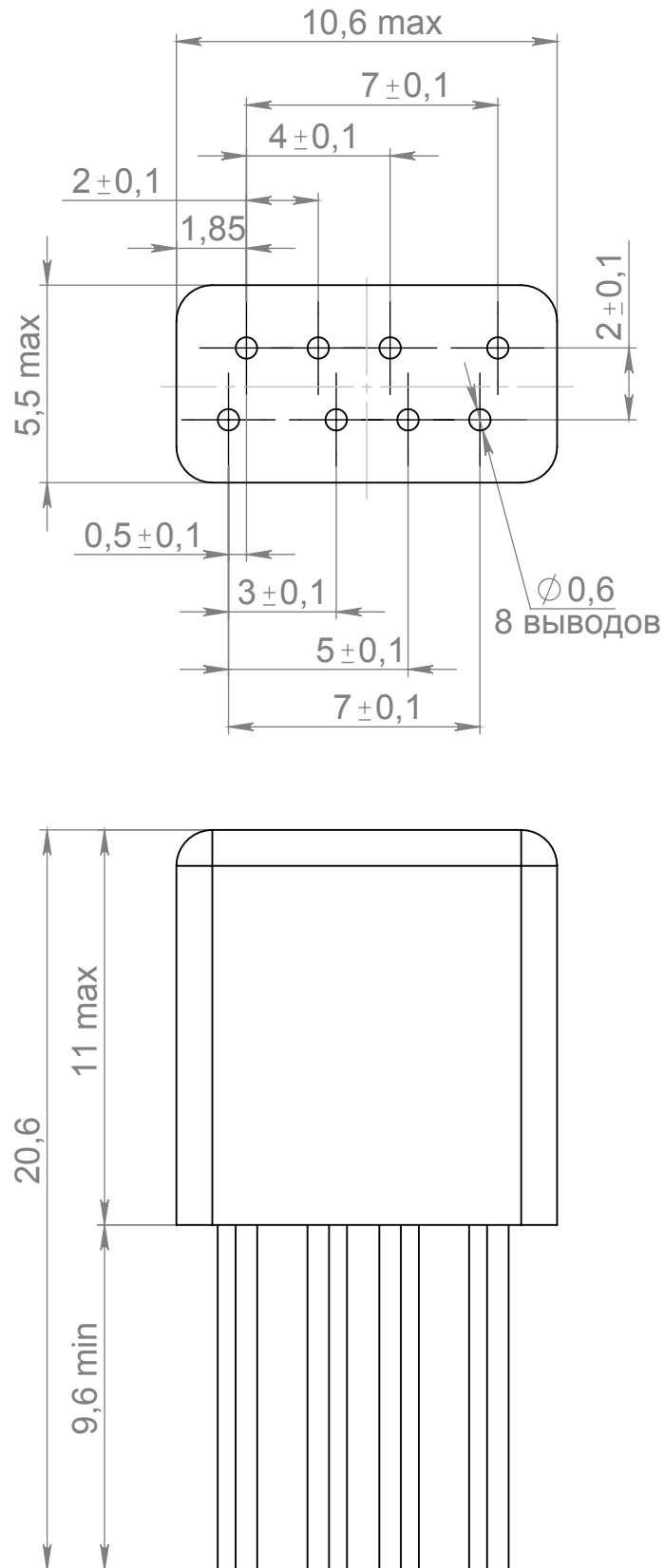


Рис. 4. Внешний вид и габариты ЭРИ (предоставляется заказчиком)