

Согласовано

*Утверждаю
Директор
ООО "Тест-Контакт"
Сурков М.А.*

____/____2015г.

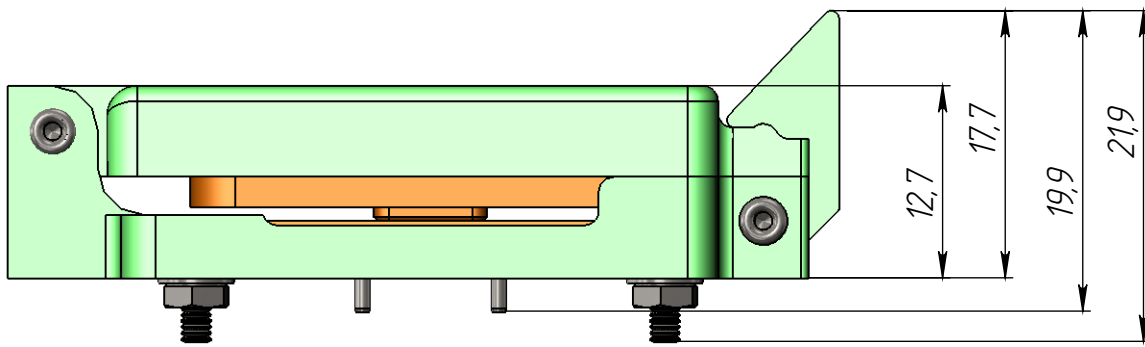
____/____2015г.

ПАСПОРТ

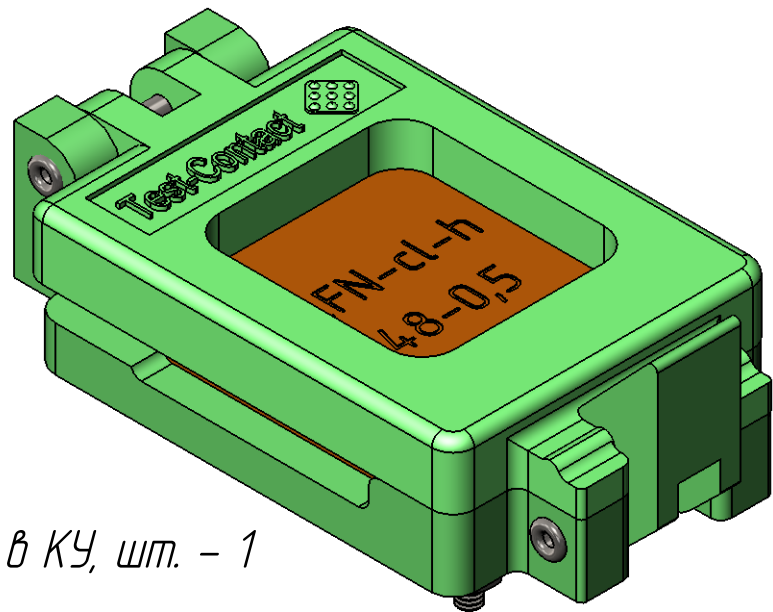
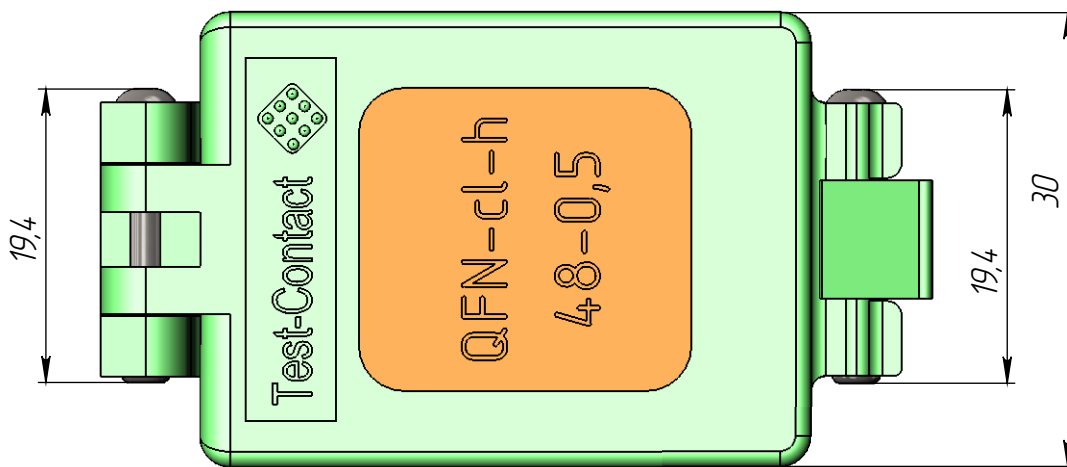
Контактирующее устройство "QFN-cl-h-48-0.5-001"

КДЦБ.44224.1.102 ПС

Внешний вид и габаритные размеры КУ
QFN-cl-h-48-0.5-001



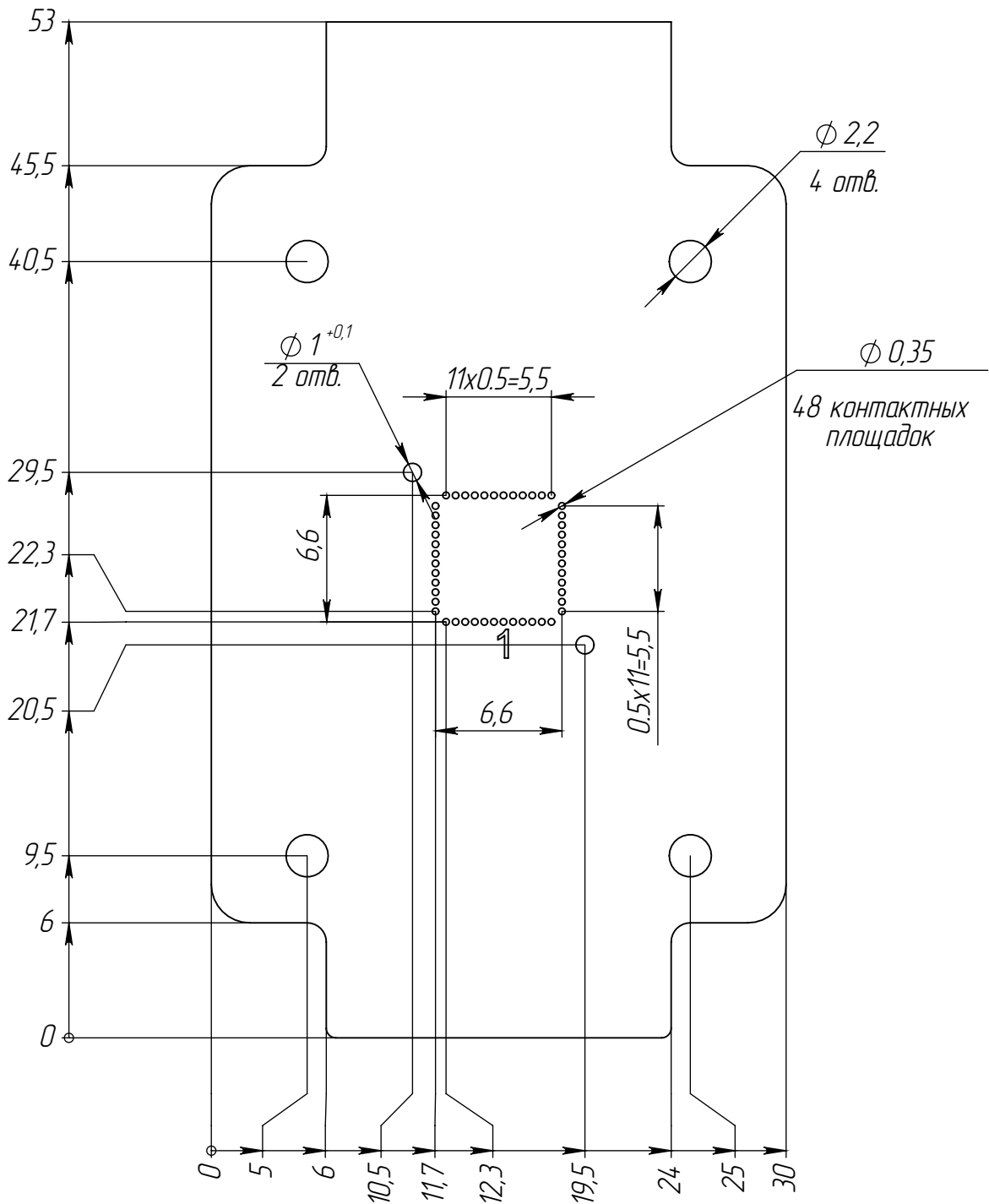
- × Фиксация КУ на посадочном месте печатной платы осуществляется болтами М2 (без пайки). Число мест крепления – 4
- × Позиционирование КУ относительно платы осуществляется штифтами $\phi 1$. Количество штифтов – 2.



- × Количество ЭРИ, устанавливаемых в КУ, шт. – 1
- × Количество выводов КУ, шт. – 48
- × Материал КУ (торговая марка) – PEI UL TEM 1000
- × Материал коннекторов – ВeCu
- × Покрытие коннекторов – Au
- × Диапазон рабочих температур, °C –55...+150
- × Максимальный ток на один контакт (КУ), А – 2,9
- × Электрическое сопротивление коннектора, мОм – <35
- × Ширина полосы, ГГц@-3 дБ – >1

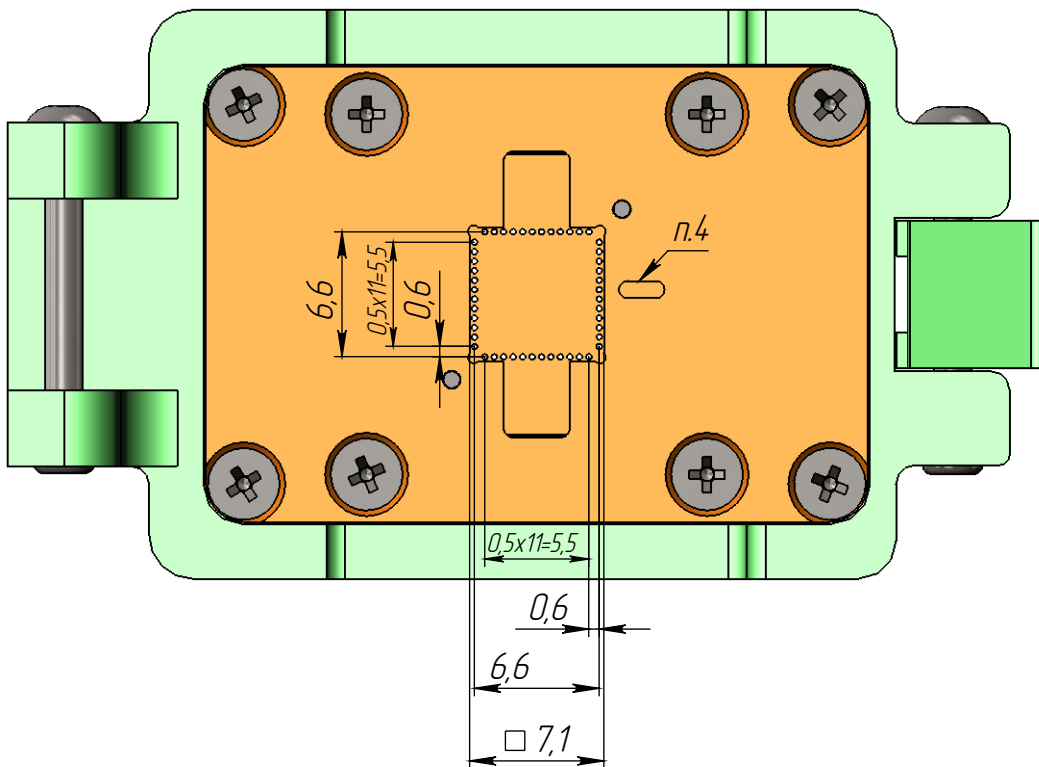
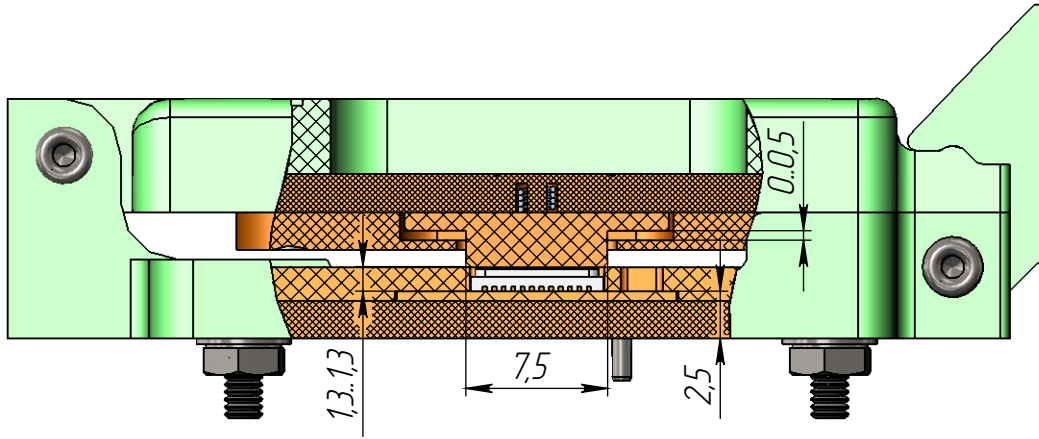
Посадочное место КУ

Вид на устройство сверху

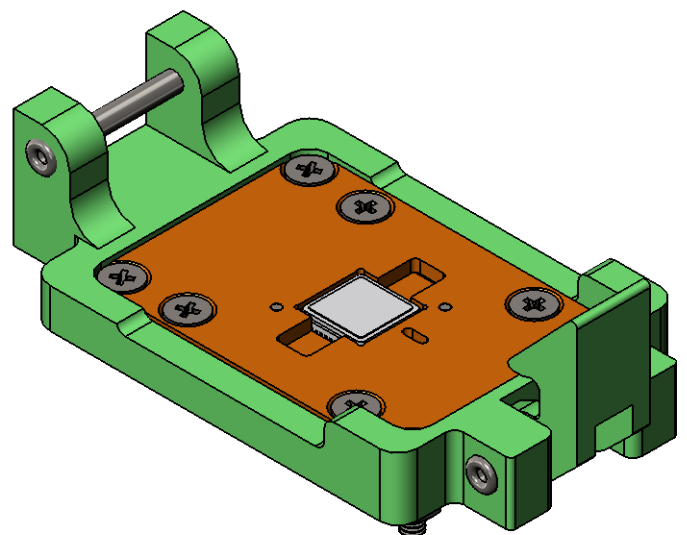


1. *Размер для справок
2. Все размеры в миллиметрах
3. Неуказанные предельные отклонения размеров по H12, h12, IT12/2

Место установки ЭРИ



1. *Размер для справок
2. Все размеры в миллиметрах
3. Неуказанные предельные отклонения размеров по H12, h12, IT12/2
4. Расположение первого контакта.



Внешний вид и габариты ЭРИ (предоставляется заказчиком)

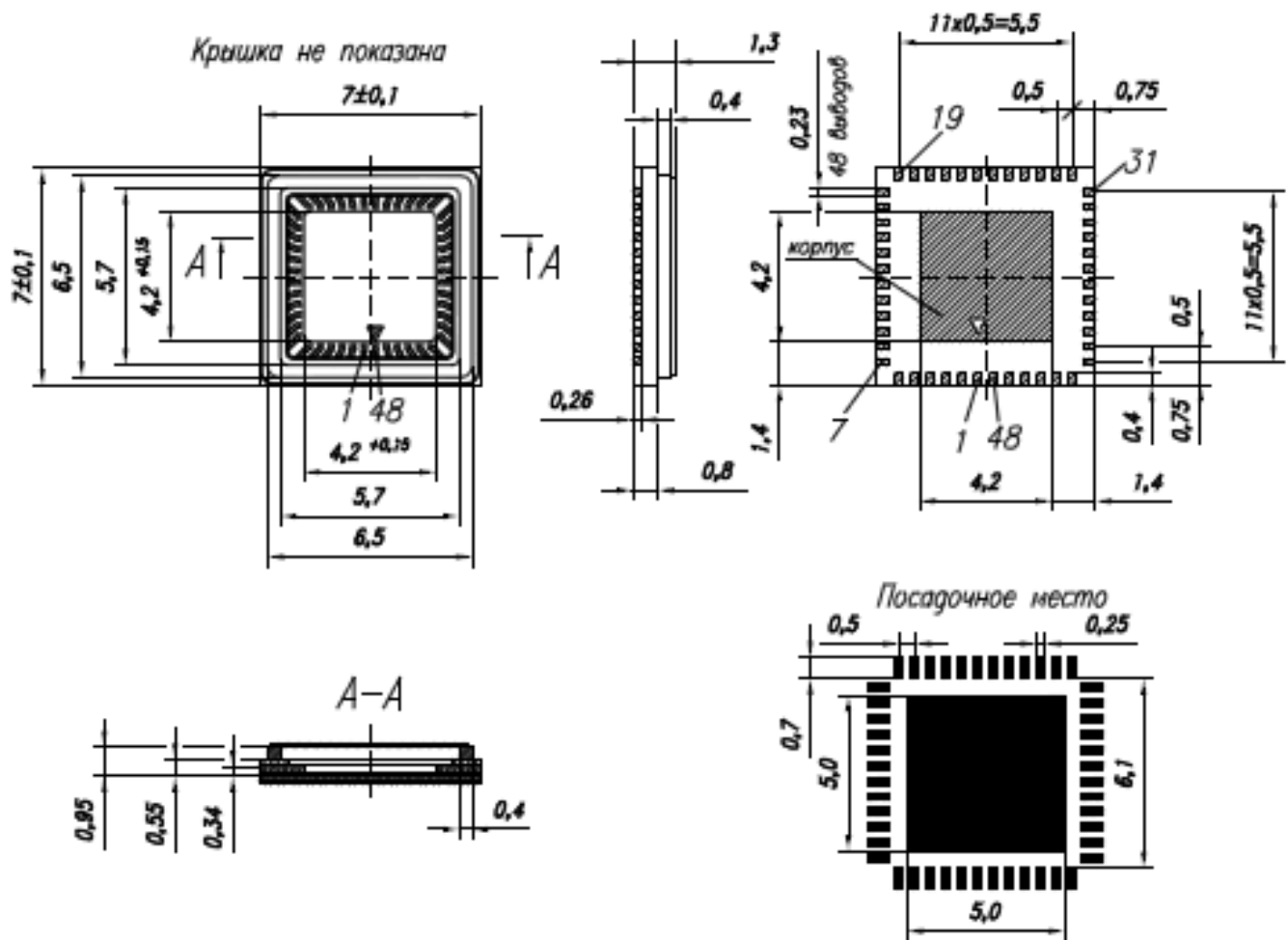


Рисунок А.2

Основные параметры корпусов 2 7x7-48 соответствуют таблице А.2

Таблица А.2

Наименование параметра, единица измерения	Значение параметра
Габаритные размеры (L×B×H), мм	7,0 x 7,0 x 1,3
Общее количество выводов	48
Количество выводов с каждой стороны	12
Шаг выводов, мм	0,5
Размер полости под установку кристалла(L×B×H), мм	4,2 x 4,2 x 0,34
Максимальный размер устанавливаемого кристалла(L×B×H), мм	3,9 x 3,9 x 0,5
Герметичность (натекание по гелию), л-мкм рт.ст./с, не более	$5 \cdot 10^{-5}$
Сопротивление изоляции между выводами при U=100 В, Мом, не менее	100
Масса корпуса, г, не более	0,2
Количество допускаемых циклов монтажа и демонтажа, не менее	3

Правила эксплуатации КУ

1. Перед началом эксплуатации:

- обработать контакты КУ и площадки ПП специализированным очистительным спреем Scotch 1625 или аналогом;*
- производить установку КУ после просушки ПП.*

2. В процессе эксплуатации:

Через каждый цикл ЭТТ:

- обрабатывать контакты КУ специализированным очистительным спреем Scotch 1625 или аналогом*
- промывать КУ в ультразвуковой ванне*

Через каждые 1000 циклов ВК:

- обрабатывать контакты КУ специализированным очистительным спреем Scotch 1625 или аналогом*
- промывать КУ в ультразвуковой ванне.*

3. Внимание! Предохранять контакты и рабочие поверхности КУ от соприкосновения с посторонними предметами и телами вне процесса эксплуатации изделия.