

Согласовано

Утверждаю
Директор
ООО "Тест-Контакт"
Сурков М.А.

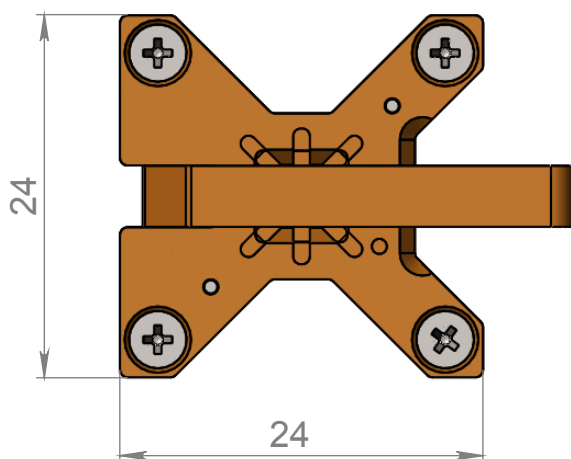
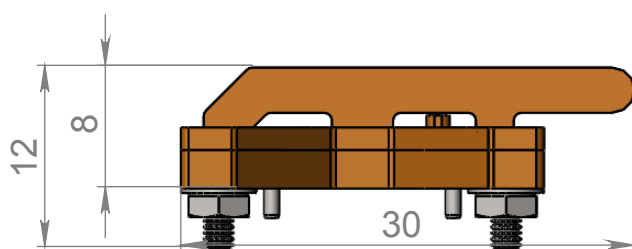
____/____ 2015г.

____/____ 2015г.

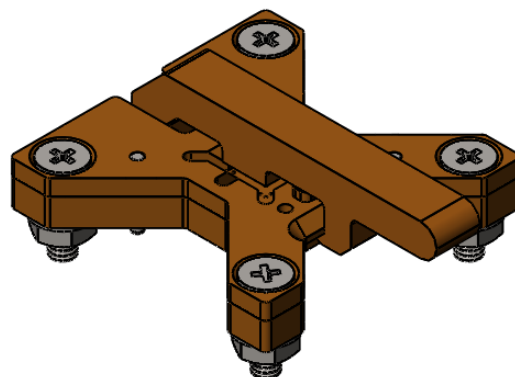
Паспорт контактирующего устройства

QFN-tl-h-24-0.5-001

Внешний вид и габаритные размеры КУ QFN-tl-h-24-0.5-001

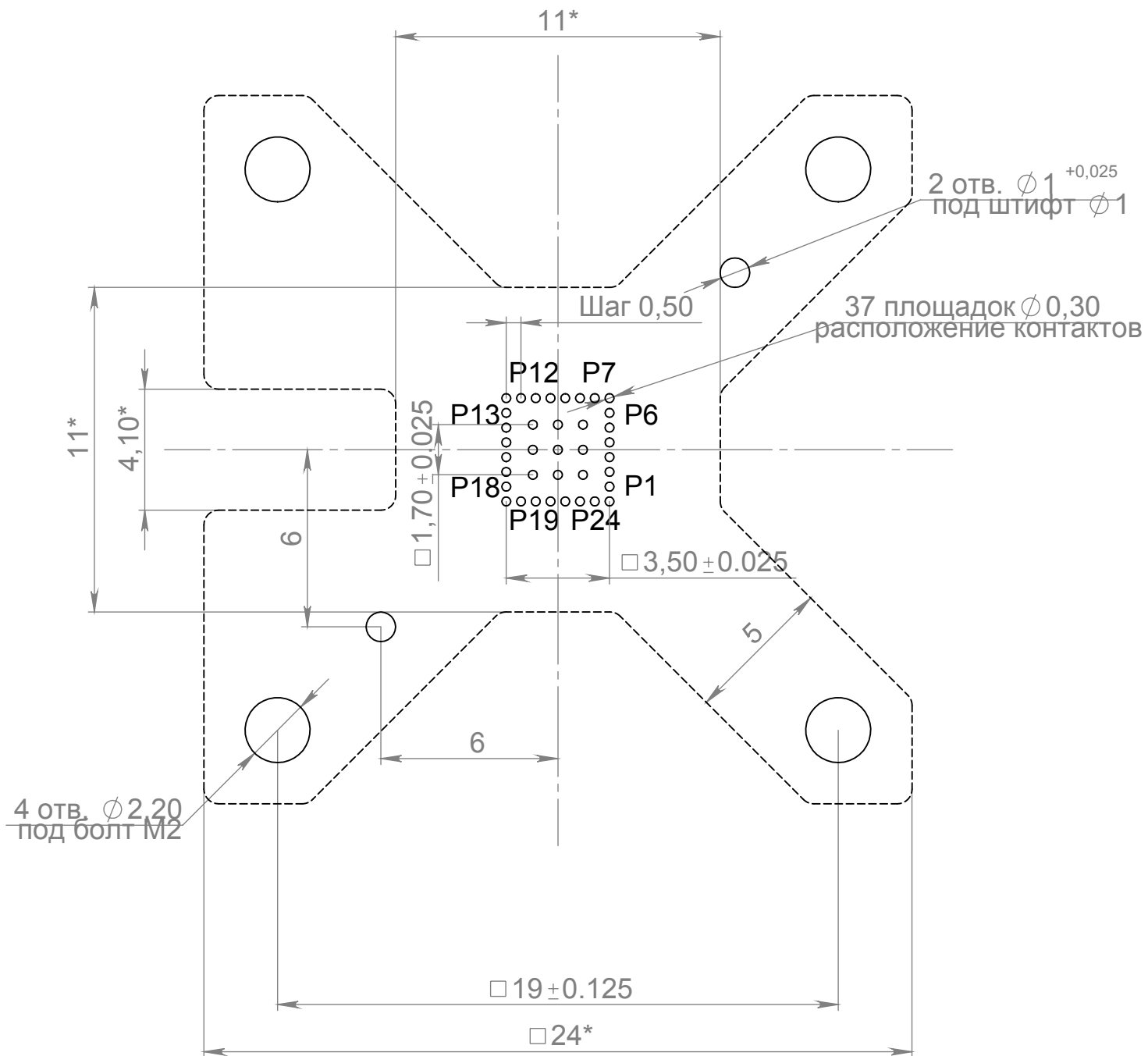


Фиксация КУ на посадочном месте печатной платы осуществляется болтами М2 (без пайки).
Число мест крепления - 4



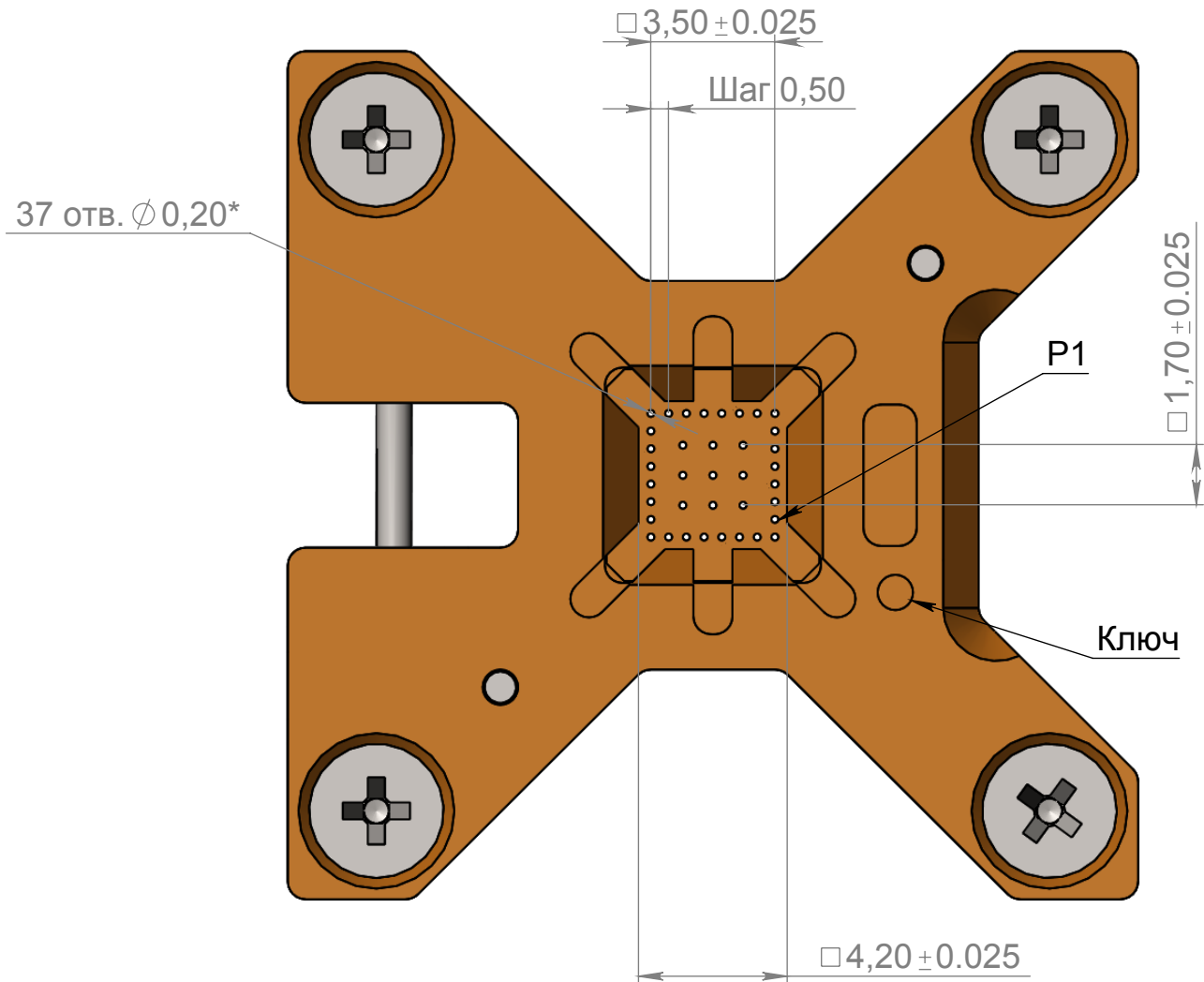
Количество ЭРИ, устанавливаемых в КУ, шт. - 1
Количество выводов КУ, шт. - 37
Материал КУ (торговая марка) - PEI ULTEM 1000
Материал коннекторов - ВеСu
Покрытие коннекторов - Au
Диапазон рабочих температур, °С -60...+150
Максимальный ток на один контакт (НУ), А - 1,0
Электрическое сопротивление коннектора, мОм - <50
Ширина полосы, ГГц@-3 дБ - >1

Посадочное место КУ
 Вид на устройство сверху



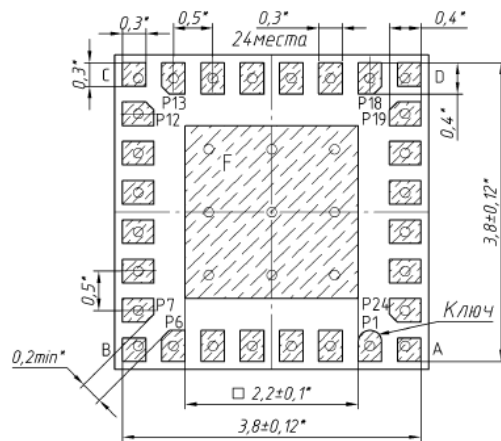
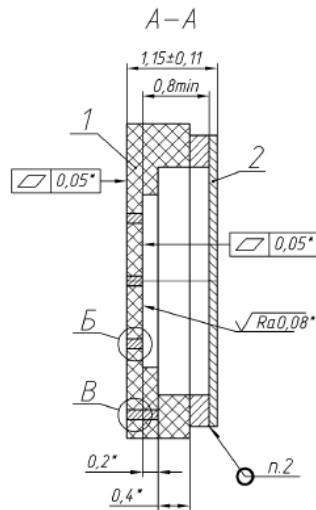
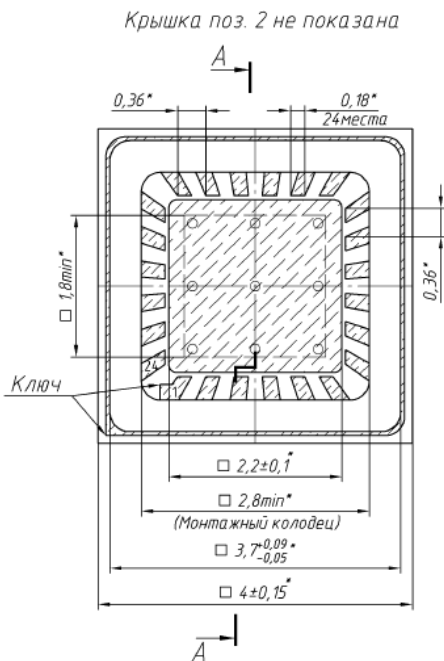
1. *Размер для справок
2. Все размеры в миллиметрах
3. Неуказанные предельные отклонения размеров по Н12, h12, IT12/2

Место установки ЭРИ



! ЭРИ в КУ устанавливается
крышкой вверх

Внешний вид и габариты ЭРИ (предоставляется заказчиком)



- 1 *Размеры для справок.
- 2 Герметизацию корпуса производить после монтажа в нем изделия. Герметизация корпуса выполняется за счет присоединения крышки поз. 2 к ободку основания поз. 1 с помощью шовно-роликовой сварки.
- 3 Металлизация условно показана штриховкой - [штриховка].
- 4 Нумерация выводов показана условно.
- 5 Допускается на выводных и монтажной площадках в зоне переходных отверстий выступы металлизации высотой не более $0,015$ мм или впадины глубиной не более $0,015$ мм.
- 6 Соединения (1-P1), (2-P2), (3-P3), (5-P5), (6-P6), (7-P7), (8-P8), (9-P9), (11-P11), (12-P12), (13-P13), (14-P14), (16-P16), (17-P17), (18-P18), (19-P19), (20-P20), (21-P21), (23-P23), (24-P24), (4-10-15-22-P4-P10-P15-P22-A-B-C-D-F-ободок-монтажная площадка).

Б(100:1)

В(100:1)

