

Согласовано

Утверждаю
Директор
ООО "Тест-Контакт"
Сурков М.А.

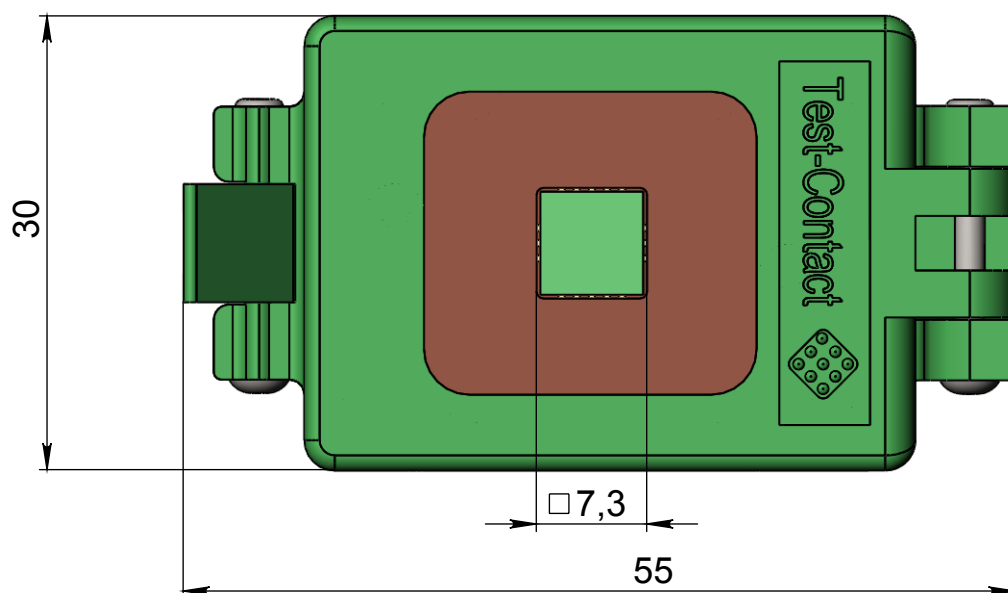
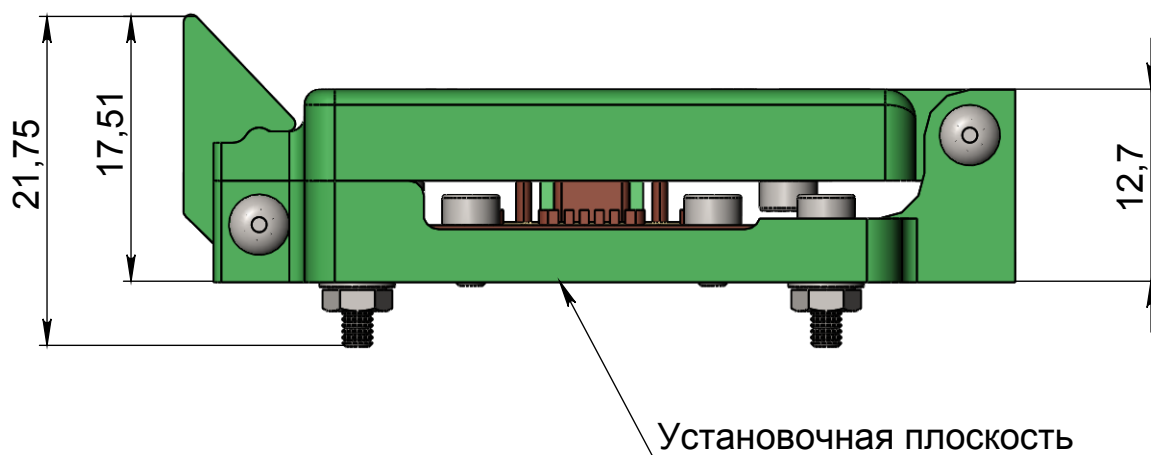
____/____ 2015г.

____/____ 2015г.

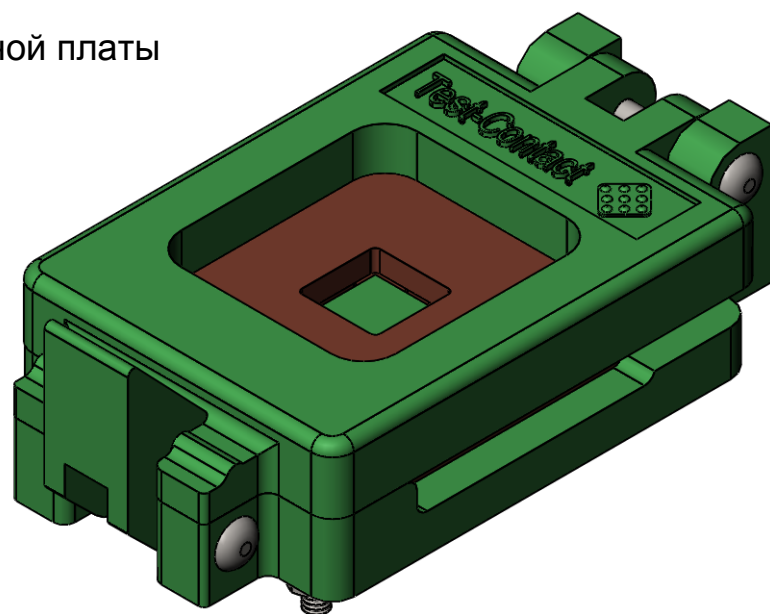
Паспорт контактирующего устройства

QFP-16-S-0006

Внешний вид и габаритные размеры КУ QFP-16-S-0006

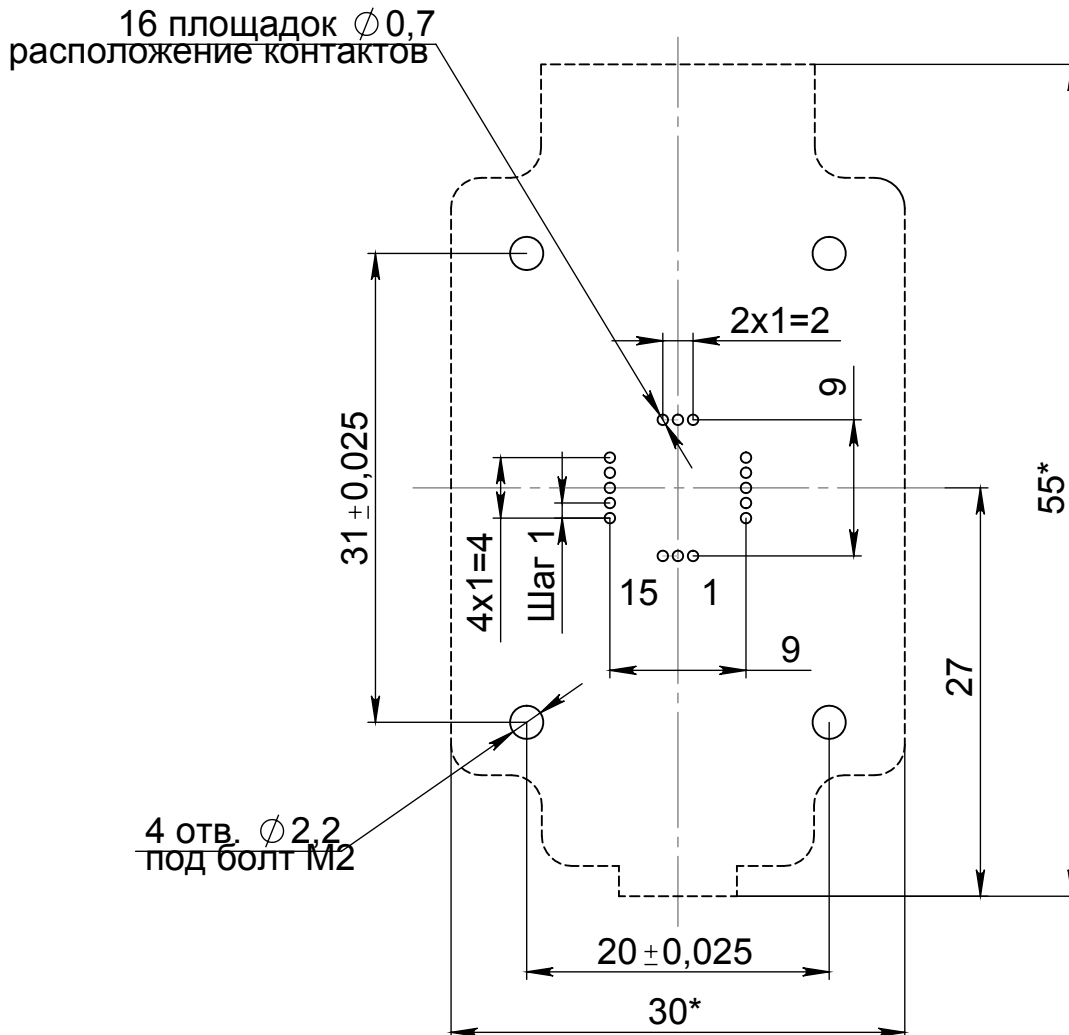


Фиксация КУ на посадочном месте печатной платы осуществляется болтами М2 (без пайки).
Число мест крепления - 4



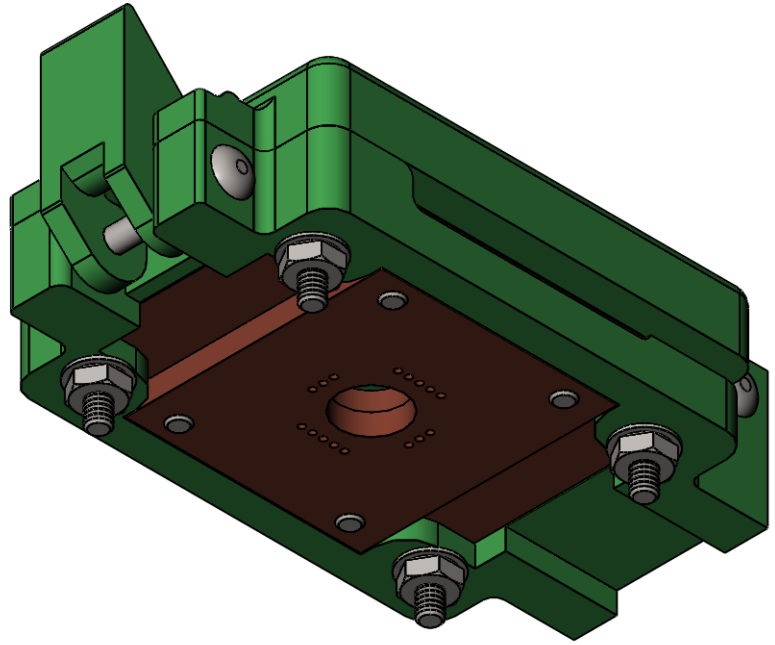
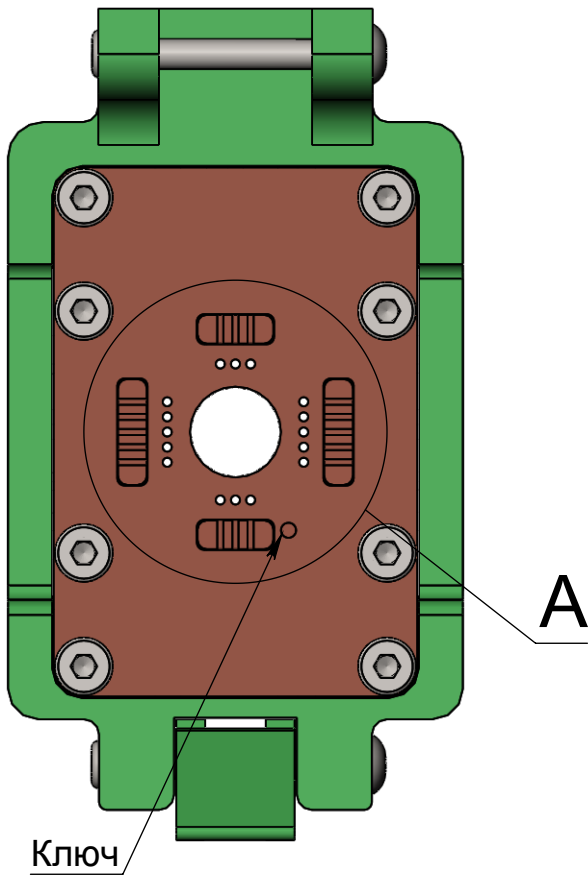
Количество ЭРИ, устанавливаемых в КУ, шт. - 1
Количество выводов КУ, шт. - 16
Материал КУ (торговая марка) - PEI ULTEM 1000
Материал коннекторов - ВеCu
Покрытие коннекторов - Au
Диапазон рабочих температур, °С -60...+150
Максимальный ток на один контакт (НУ), А - 4,0
Электрическое сопротивление коннектора, мОм - <50
Ширина полосы, ГГц@-3 дБ - >1

Посадочное место КУ
Вид на устройство сверху

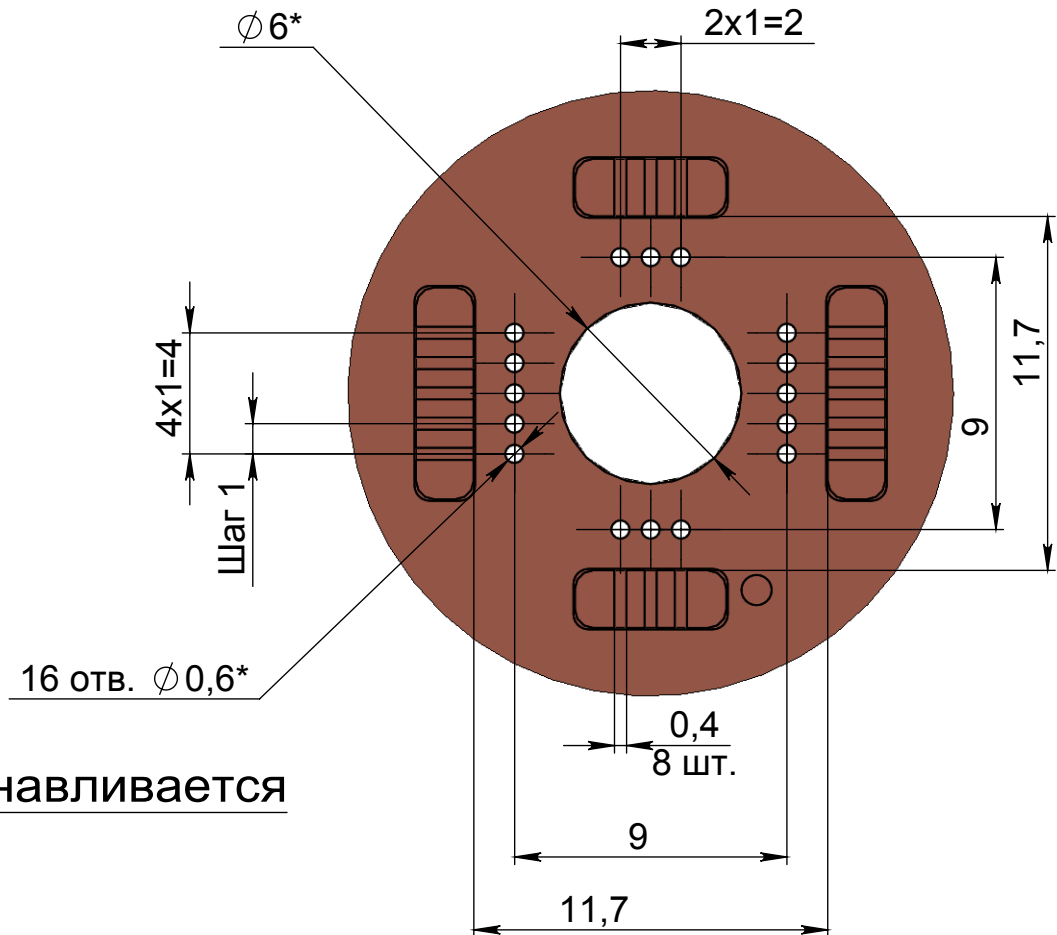


1. *Размер для справок
2. Все размеры в миллиметрах
3. Неуказанные предельные отклонения размеров по Н12, h12, IT12/2

Место установки ЭРИ



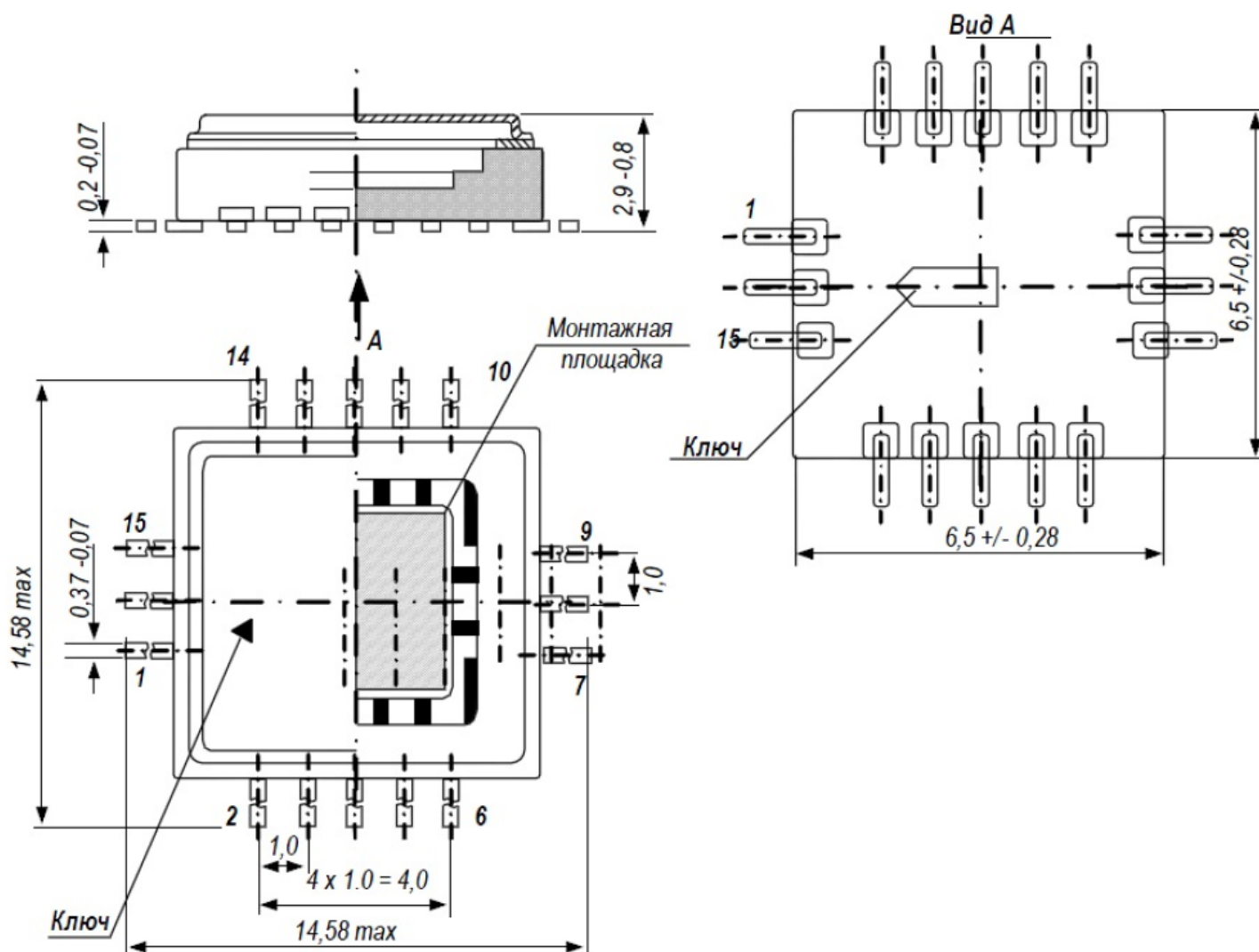
А (4 : 1)



! ЭРИ в КУ устанавливается
крышкой вверх

Внешний вид и габариты ЭРИ (предоставляется заказчиком)

Габаритный чертеж микросхемы



Правила эксплуатации КУ

1. Перед началом эксплуатации:

- обработать контакты КУ и площадки ПП специализированным очистительным спреем Scotch 1625 или аналогом;
- производить установку КУ после просушки ПП.

2. В процессе эксплуатации:

Через каждый цикл ЭТТ:

- обрабатывать контакты КУ специализированным очистительным спреем Scotch 1625 или аналогом
- промывать КУ в ультразвуковой ванне

Через каждые 1000 циклов ВК:

- обрабатывать контакты КУ специализированным очистительным спреем Scotch 1625 или аналогом
- промывать КУ в ультразвуковой ванне.

3. Внимание! Предохранять контакты и рабочие поверхности КУ от соприкосновения с посторонними предметами и телами вне процесса эксплуатации изделия.