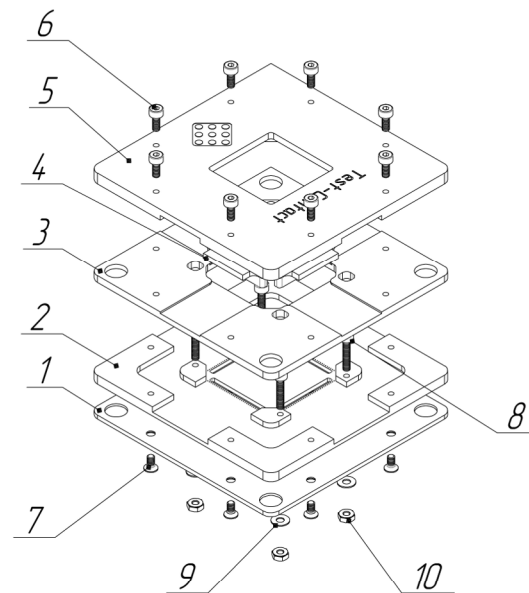
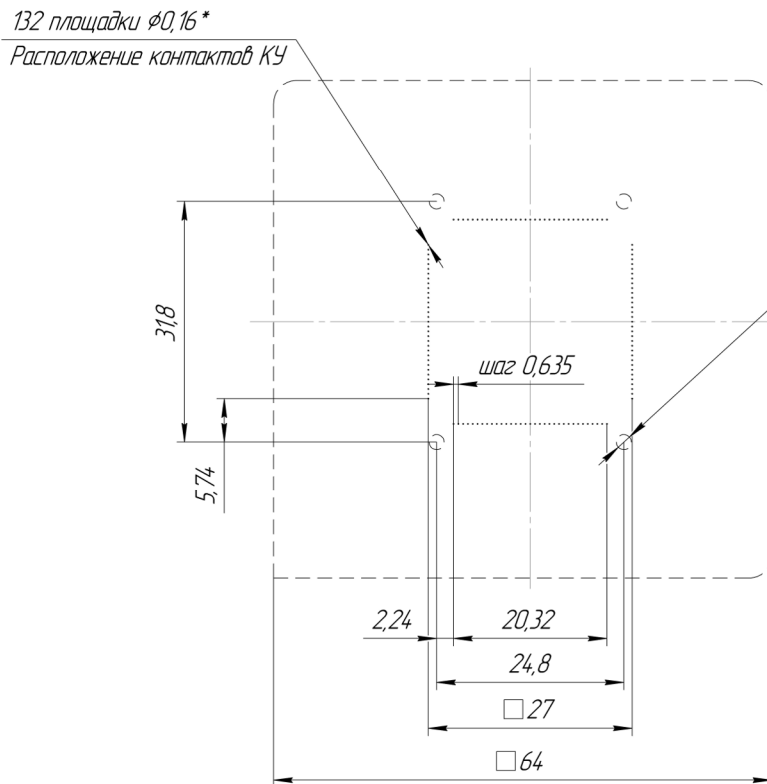
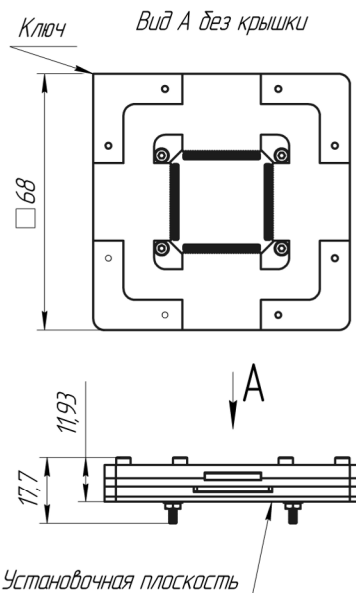
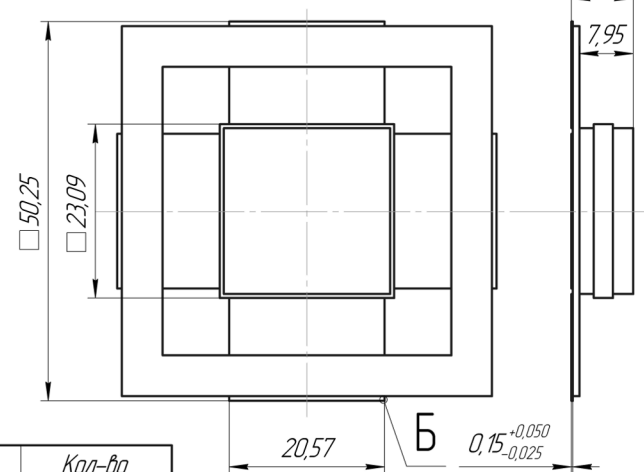


Чертеж посадочного места (2:1)
Вид на устройство сверху



Габарит ЭРИ (2:1)



- 1 * Размер для справок
2. Все размеры указаны в мм
3. Контакты на печатной плате покрыты техническим золотом
4. Контакты КУ не трогать
5. Контактные площадки платы, контакты КУ и ЭРИ обработать очистителем 3М Scotch Special Contact, Scotch 1625 перед установкой
6. Контакты КУ на разнесенном чертеже не показаны намеренно
7. Радиусы неуказанных наружных скруглений КУ R=3мм
8. Реальные размеры ЭРИ указаны по данным заказчика

Паспорт контактирующего устройства		Поз.	Наименование	Кол-во
Количество выводов, шт		1	Модуль нижний	1
Рабочие температуры, °C		2	Модуль верхний	1
Материал контактирующего устройства		3	Модуль ограничитель	1
Количество ЭРИ, размещаемых в устройстве		4	Модуль прижим	1
Способ установки устройства на плату		5	Крышка верхняя	1
Материал контактов устройства		6	Болт DIN912 M2x5	8
Максимальный постоянный ток на один контакт в НУ, А		7	Болт ISO7046 M2x4	8
Электрическое сопротивление одного контакта устройства, мОм		8	Болт DIN912 M2x10	4
Ширина полосы		9	Шайба DIN125 M2	4
		10	Гайка ISO4032 M2	4

Изм./Лист				№ док.			Подп.		Дата		QFPM-132-0.635-001		
Разработ				Смирнов							Контактирующее устройство		
Проб.				Суржков							Лист		
Т.контр.											Листов 1		
Н.контр.											000		
Утв.				Куликов							"Тест-Контакт"		
Копировал											Формат А2		

Лист 1 из 1

Справ. №

Лист 1 из 1

Взам. инв. №

Лист 1 из 1