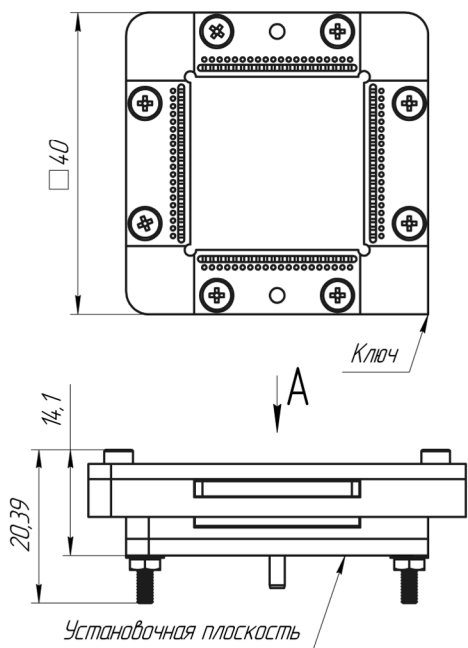
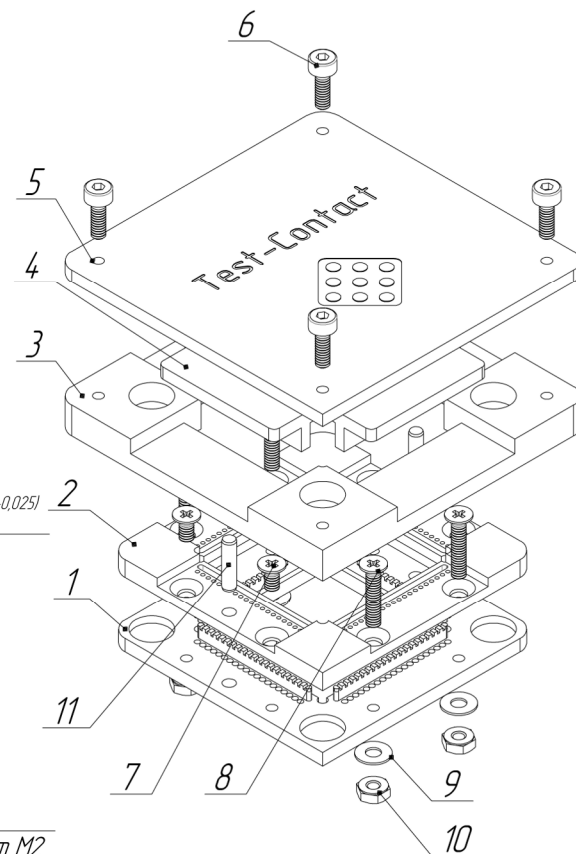
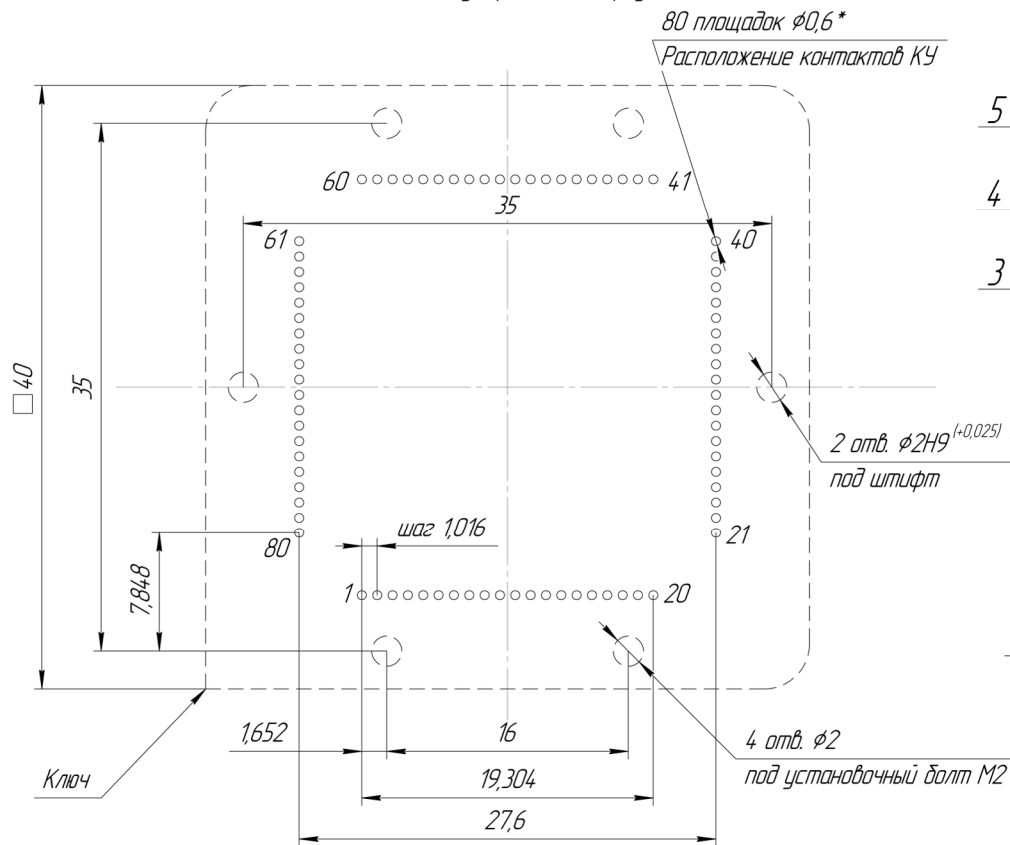


Вид А без крышки

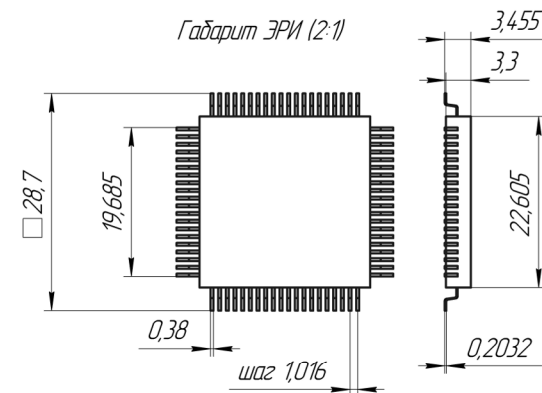


- 1 \* Размер для справок
2. Все размеры указаны в мм
3. Контакты на печатной плате покрыты техническим золотом
4. Контакты КУ не трогать
5. Контактные площадки платы, контакты КУ и ЭРИ обработать очистителем 3М Scotch Special Contact, Scotch 1625 перед установкой
6. Контакты КУ на разнесенном чертеже не показаны намеренно
7. Радиусы неуказанных наружных скруглений КУ R=3мм
8. Реальные размеры ЭРИ указаны по данным заказчика
9. Возможно использовать под микросхему с неформованными ножками

Чертеж посадочного места (4:1)  
Вид на устройство сверху



Габарит ЭРИ (2:1)



Паспорт контактирующего устройства

Количество выводов, шт	80
Рабочие температуры, °C	-60...+150
Материал контактирующего устройства	Полиэфиримид
Количество ЭРИ, размещаемых в устройстве	одно
Способ установки устройства на плату	прижим без пайки
Материал контактов устройства	ВеСи, покрытие Au
Максимальный постоянный ток на один контакт в НУ, А	4,0
Электрическое сопротивление одного контакта устройства, мОм	<50
Ширина полосы	<2Гц@-3дБ

Поз.	Наименование	Кол-во
1	Модуль нижний	1
2	Модуль верхний	1
3	Модуль ограничитель	1
4	Модуль прижим	1
5	Крышка верхняя	1
6	Болт DIN912 M2x5	8
7	Болт ISO7046 M2x4	8
8	Болт DIN912 M2x10	4
9	Шайба DIN125 M2	4
10	Гайка ISO4032 M2	4
11	Штифт DIN7 2x8	2

Изм./лист				№ док.м.				Подп.				Лист				QFPM-80-1.016-001			
Разработ.				Смирнов				Проб.				Ведерников				Контакт.			
Н.контр.				Утв.				Куликов								Контактирующее устройство			
																Лит.			
																Масса			
																Масштаб			
																2:1			
																Лист			
																Листов			
																1			
																000			
																"Тест-Контакт"			
																Формат A2			