

ООО Тест-Контакт

Согласовано

(ФИО)

____ / _____ 2014 г.

Утверждаю

Директор

ООО «Тест-Контакт»

Куликов Р.С.

____ / _____ 2014 г.

Паспорт контактирующего устройства

SOP-20-001

ООО Тест-Контакт

Содержание

	Стр.
Характеристики КУ SOP-20-001	3
Спецификация КУ SOP-20-001	4
Внешний вид и габариты КУ SOP-20-001	5
Правила эксплуатации КУ SOP-20-001	8
Приложения	9

Принятые сокращения:

КУ – контактирующее устройство,

ПП – печатная плата,

ЭТТ – электро-термическая тренировка,

ВК – входной контроль.

ООО Тест-Контакт

Характеристики КУ SOP-20-001

Количество ЭРИ, устанавливаемых в КУ, шт.	1
Количество выводов КУ, шт.	20
Материал КУ (торговая марка)	PEI ULTEM 1000
Материал контактов КУ	BeCu
Покрытие контактов КУ	Au
Диапазон рабочих температур, °С	-60...+150
Максимальный ток на один контакт (НУ), А	4
Электрическое сопротивление одного контакта КУ, мОм	<50
Ширина полосы	<1ГГц@-3дБ

Фиксация КУ на посадочном месте ПП осуществляется винтами (без пайки).

Количество мест фиксации – 4.

ООО Тест-Контакт

Спецификация КУ SOP-20-001

ПОЗИЦИЯ	ОБОЗНАЧЕНИЕ	К-ВО
1	SOP-20-001.001 Нижний слой под пины	1
2	SOP-20-001.002 Верхний слой под пины	1
3	SOP-20-001.003 Ограничитель	1
4	SOP-20-001.004 Прижим	1
5	SOP-20-001.005 Фиксатор	1
6	SOP-20-001.006 Крышка	1
7	SOP-20-001.007 Ручка	1
8	Болт ISO 7046-1 - M3 x 16 - Z --- 16S	4
9	Болт ISO 7046-1 - M2 x 8 - Z --- 8S	8
10	Болт ISO 7046-1 - M2 x 6 - Z --- 6S	4
11	Болт DIN 912 M2 x 12 --- 12S	4
12	Шайба DIN 125 - A 2.2	4
13	Гайка ISO 4032 - M2 - W - N	4
14	Штифт ISO 8734 - 2 x 6 - A - St	2
15	Штифт ISO 8734 - 2 x 16 - A - St	2
16	Заклепка DIN 660-3x4-St-A-4.5	1
17	ЭРИ	1

Внешний вид и габариты КУ SOP-20-001

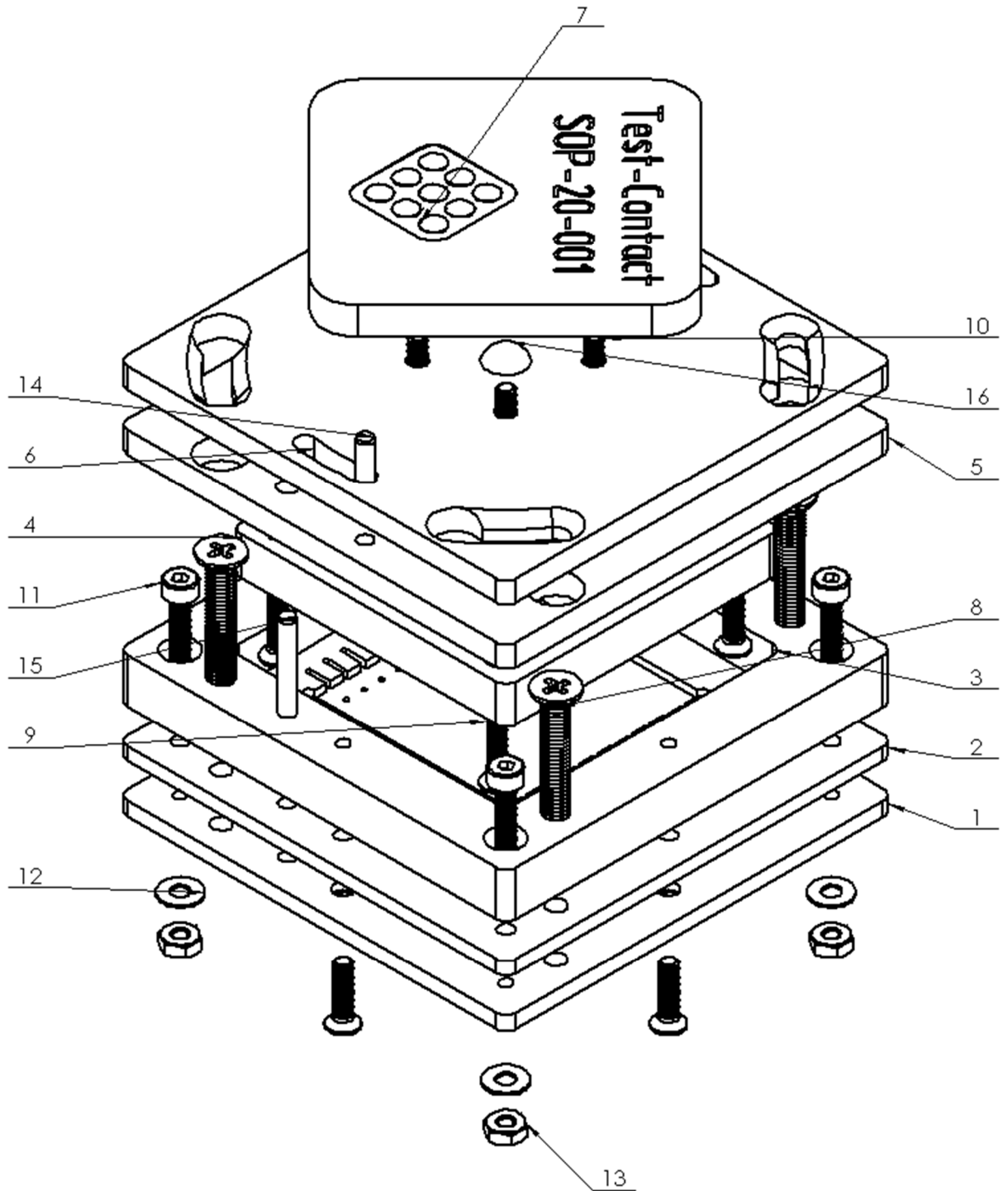


Рис. 1. Разнесенный вид КУ (контакты КУ и тестируемое изделие (ЭРИ) условно не показаны).

ООО Тест-Контакт

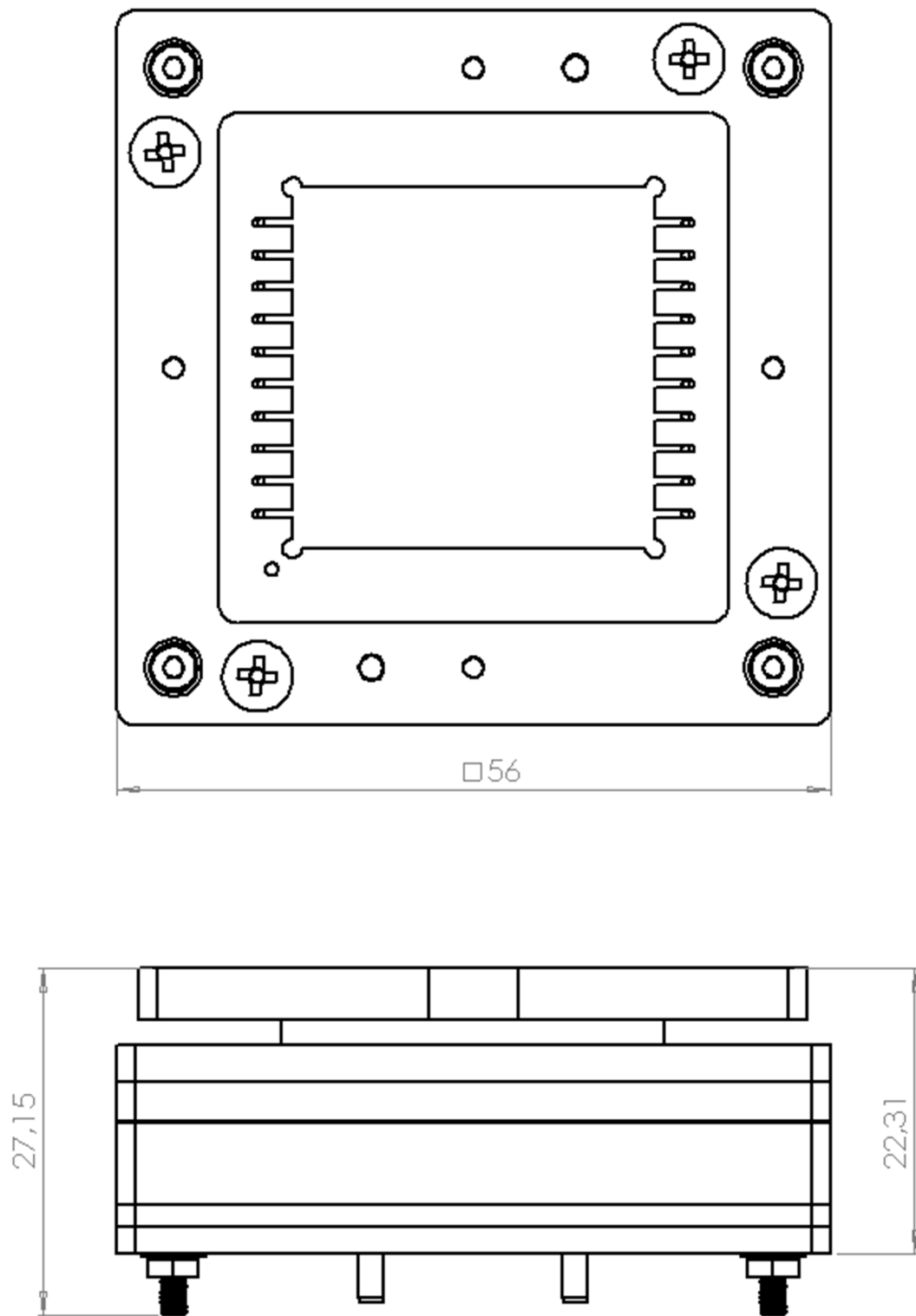
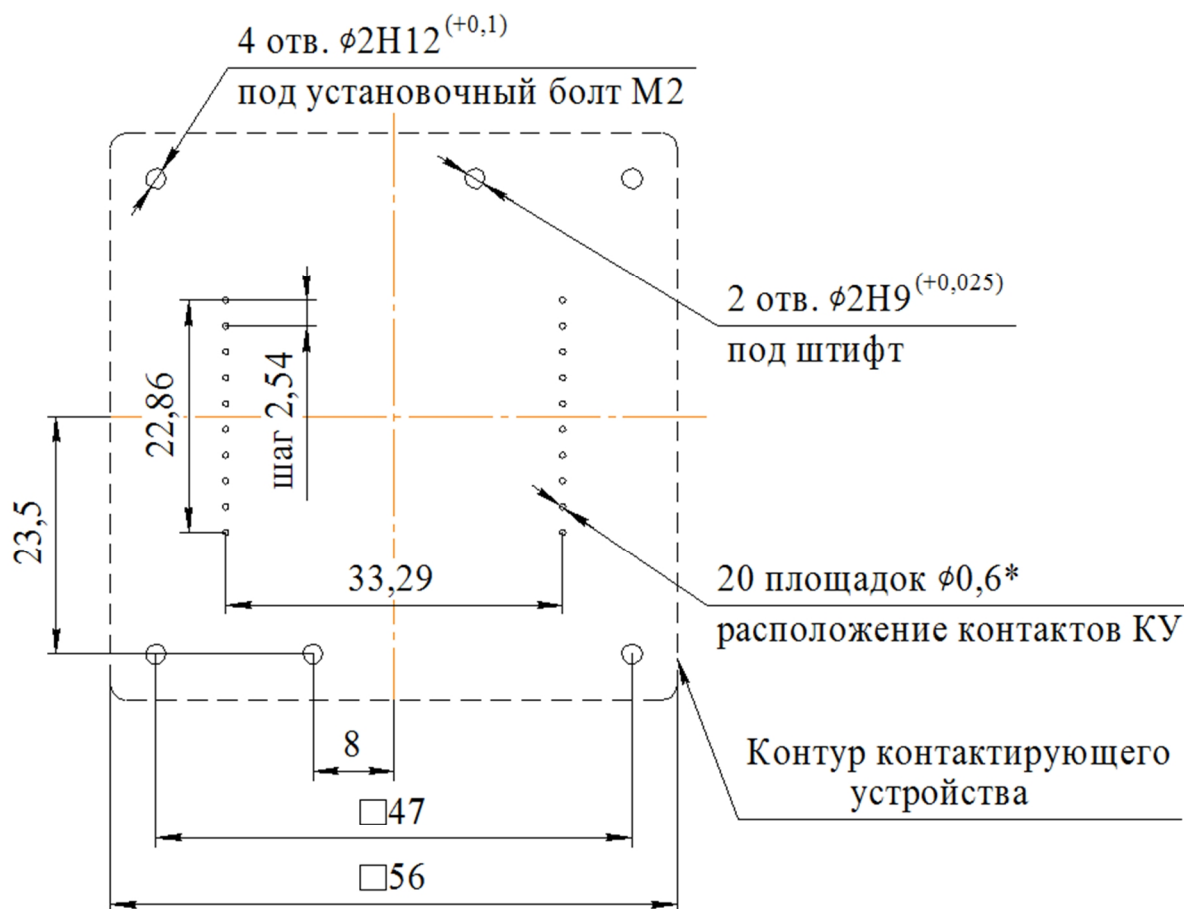


Рис. 2. Габаритные размеры КУ (вид сверху без крышки)



1. *Размер для справок
2. Все размеры в миллиметрах
3. Неуказанные предельные отклонения размеров ± 0.05

Рис. 3. Эскиз посадочного места КУ на ПП.

Вид на устройство сверху.

Покрытие площадок ПП под контакты КУ – Au.

Правила эксплуатации КУ SOP-20-001

1. Перед началом эксплуатации:

- обработать контакты КУ и площадки ПП специализированным очистительным спреем Scotch 1625 или аналогом;
- производить установку КУ после просушки ПП.

2. В процессе эксплуатации:

Через каждый цикл ЭТТ:

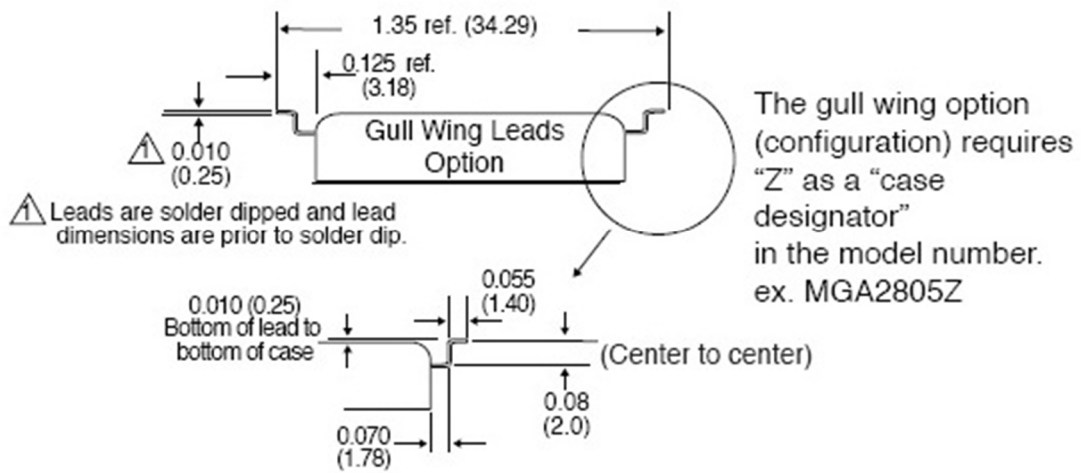
- обрабатывать контакты КУ специализированным очистительным спреем Scotch 1625 или аналогом,
- промывать КУ в ультразвуковой ванне.

Через каждые 1000 циклов ВК:

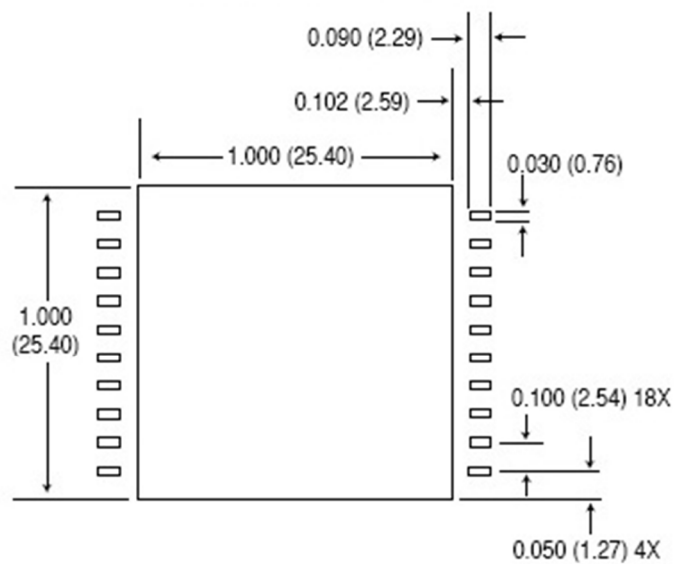
- обрабатывать контакты КУ специализированным очистительным спреем Scotch 1625 или аналогом,
- промывать КУ в ультразвуковой ванне.

3. Внимание! Предохранять контакты и рабочие поверхности КУ от соприкосновения с посторонними предметами и телами вне процесса эксплуатации изделия.

Приложения



CASE D1 GULL-WING PADS



Dimensions in inches (mm)

Tolerance ± 0.005 (0.13) for three decimal places ± 0.01 (0.3) for two decimal places, unless otherwise specified.

Please refer to the numerical dimensions for accuracy.

Рис. 4. Внешний вид и габариты ЭРИ (предоставляется заказчиком)