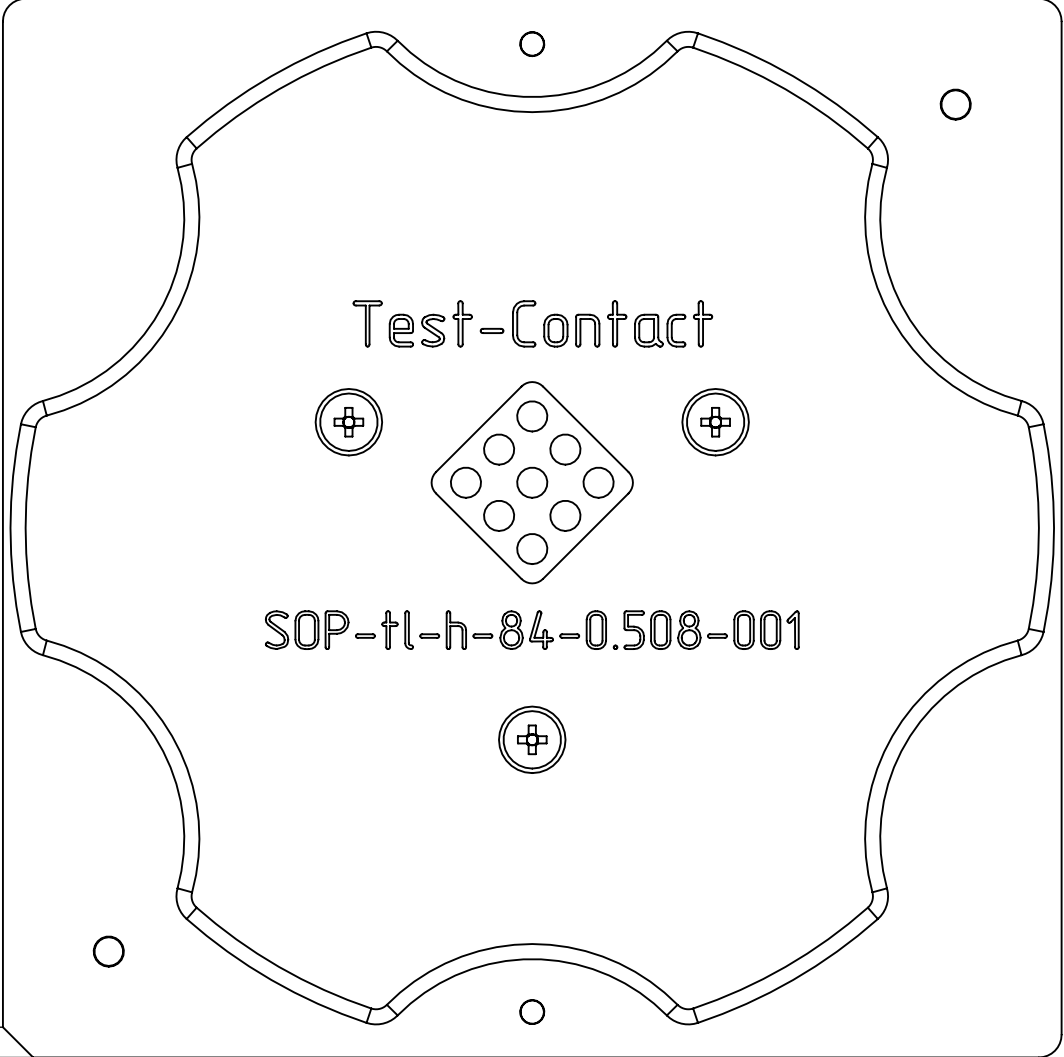
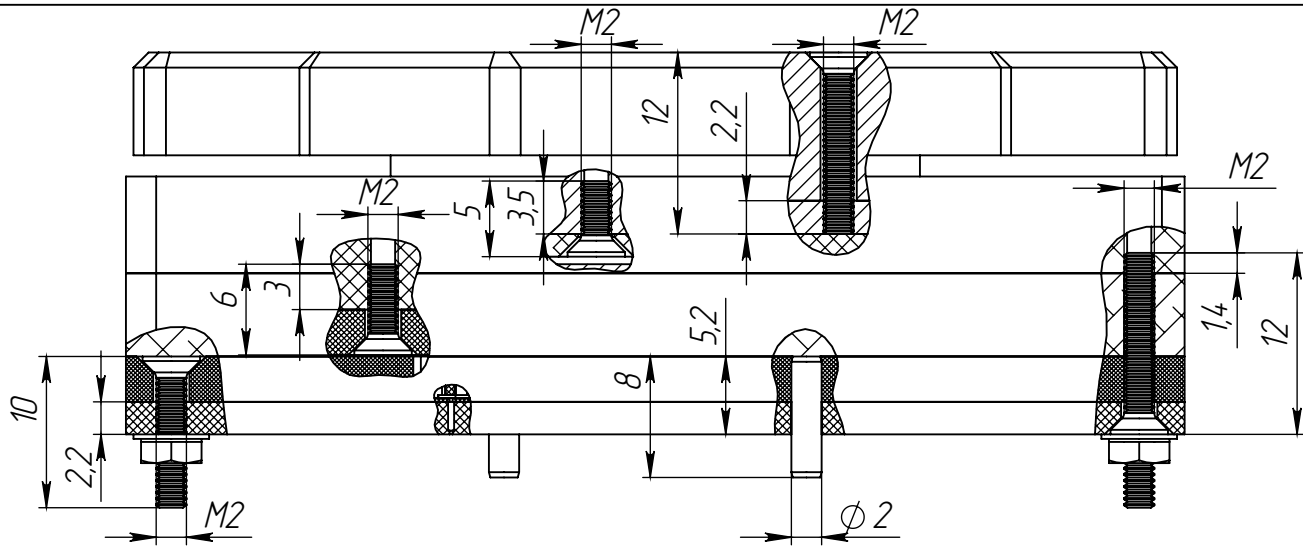


Справ. №
Перв. примен.
SOP-tl-h-84-0.508-001



1. *-Размеры для справок.
2. Расположение ключа.

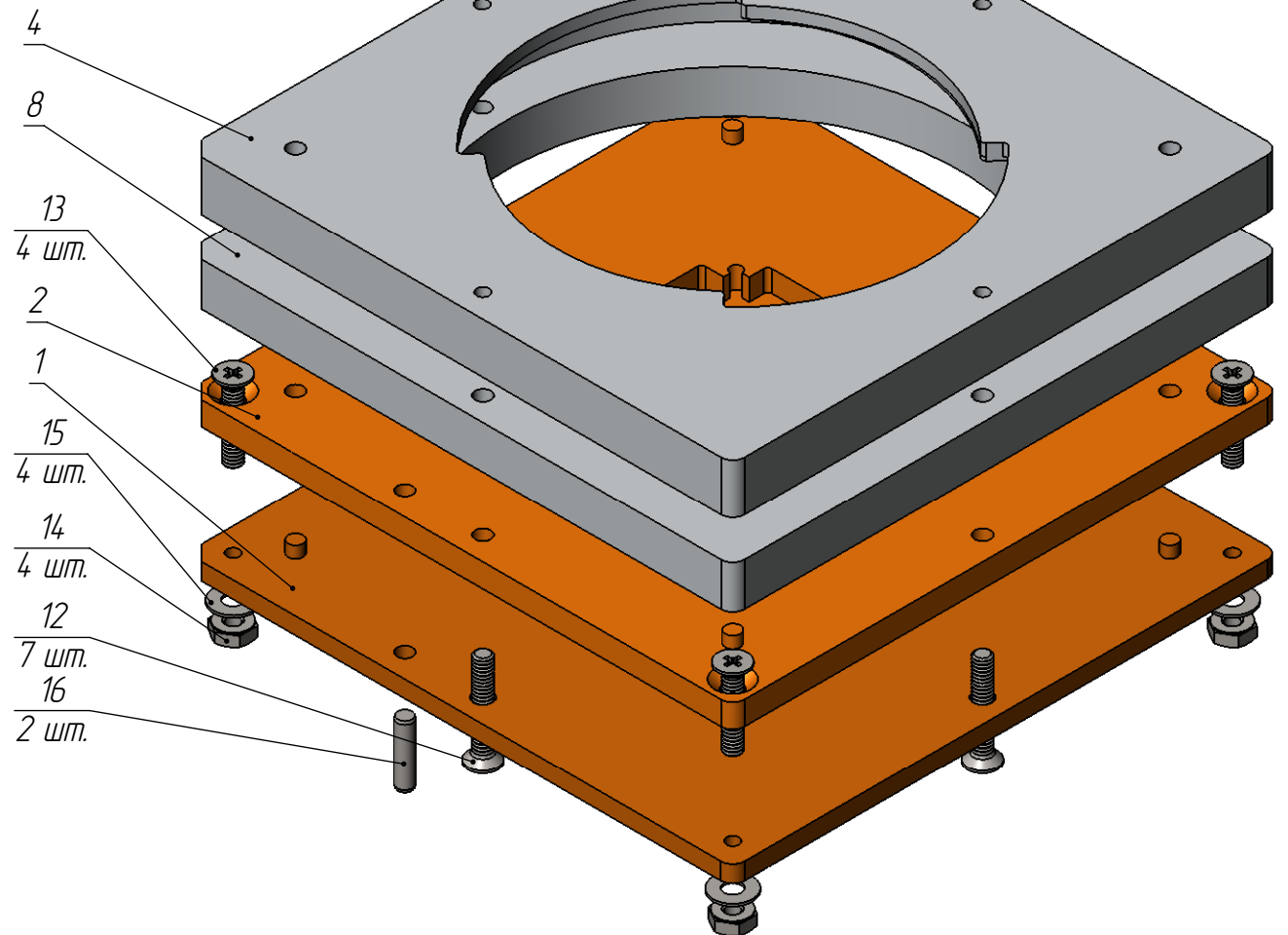
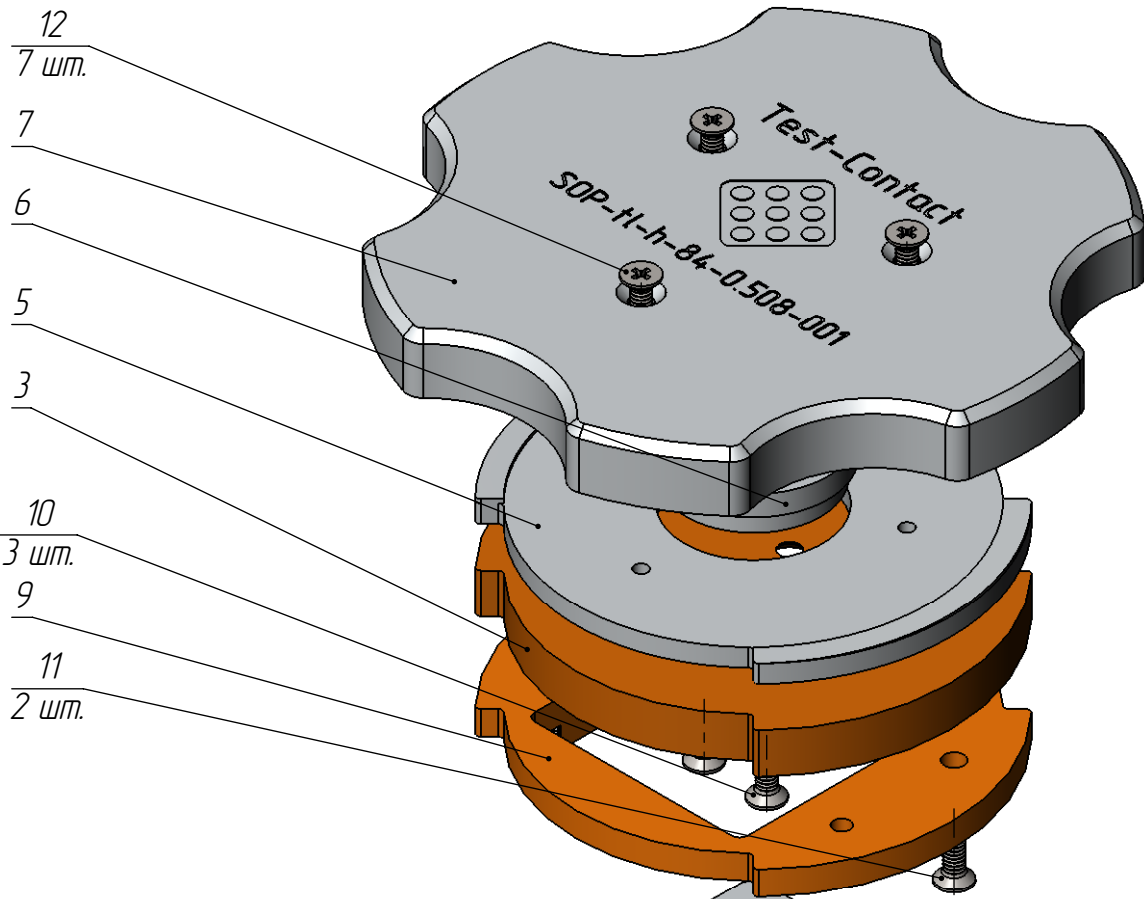
Изм. Лист № докум. Подп. Дата
Взам. инв. № Инв. № дудл. Подп. и дата
Инд. № подл. Подп. и дата

SOP-tl-h-84-0.508-001 СБ

Контактирующее устройство
Сборочный чертеж

Лит.	Масса	Масштаб
		2:1
Лист 1		

ООО "Тест-Контакт"



Инд. № подл.	Подп. и дата
Взам. инв. №	Инд. № дудл.
Подп. и дата	Подп. и дата
Изм.	Лист
№ докум.	Подп.
Дата	Дата

SOP-tl-h-84-0.508-001 СБ

Лист
2

Формат А4