

Согласовано

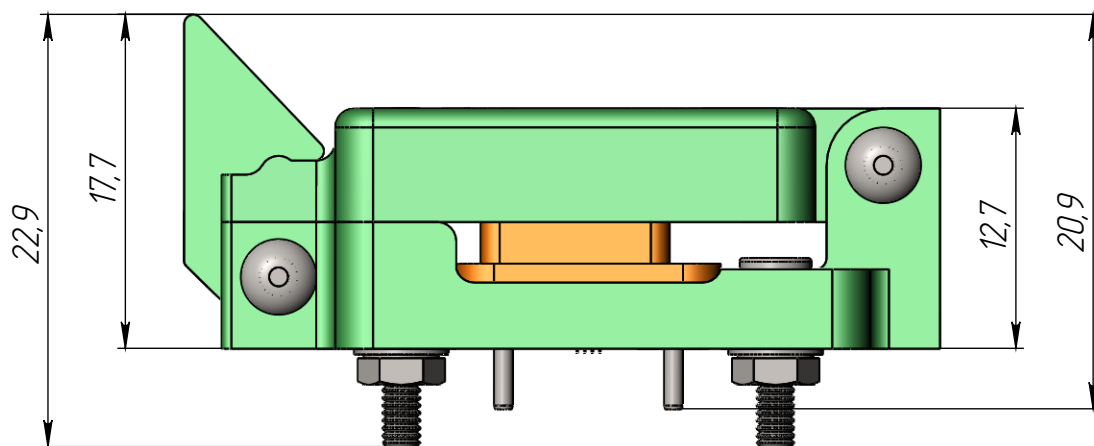
*Утверждаю
Директор
ООО "Тест-Контакт"
Сурков М.А.*

____/____2016г.

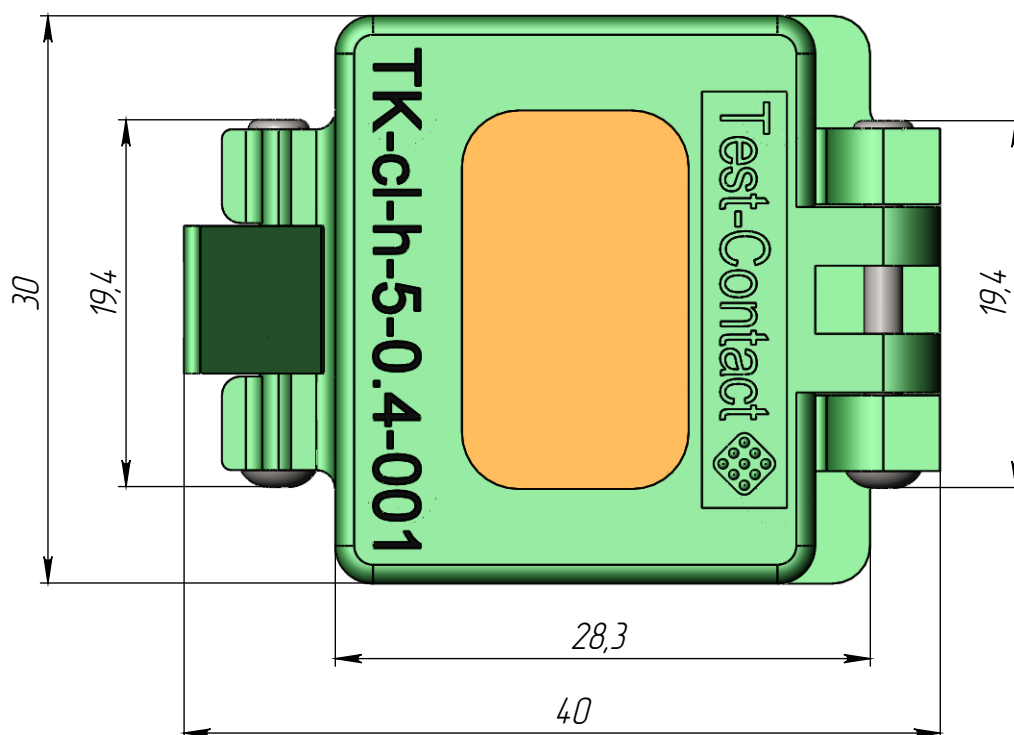
____/____2016г.

*Паспорт контактирующего устройства
ТК-с1-н-5-0.4-001*

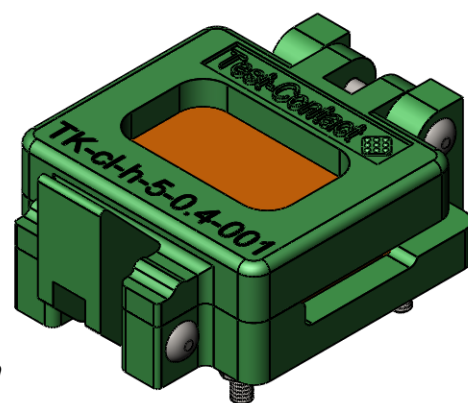
Внешний вид и габаритные размеры КУ
TK-cl-h-5-0.4-001



- × Фиксация КУ на посадочном месте печатной платы осуществляется болтами М2 (без пайки). Число мест крепления – 4.
- × Базирование КУ относительно платы осуществляется штифтами ϕ 1 мм. Количество штифтов – 2 шт.

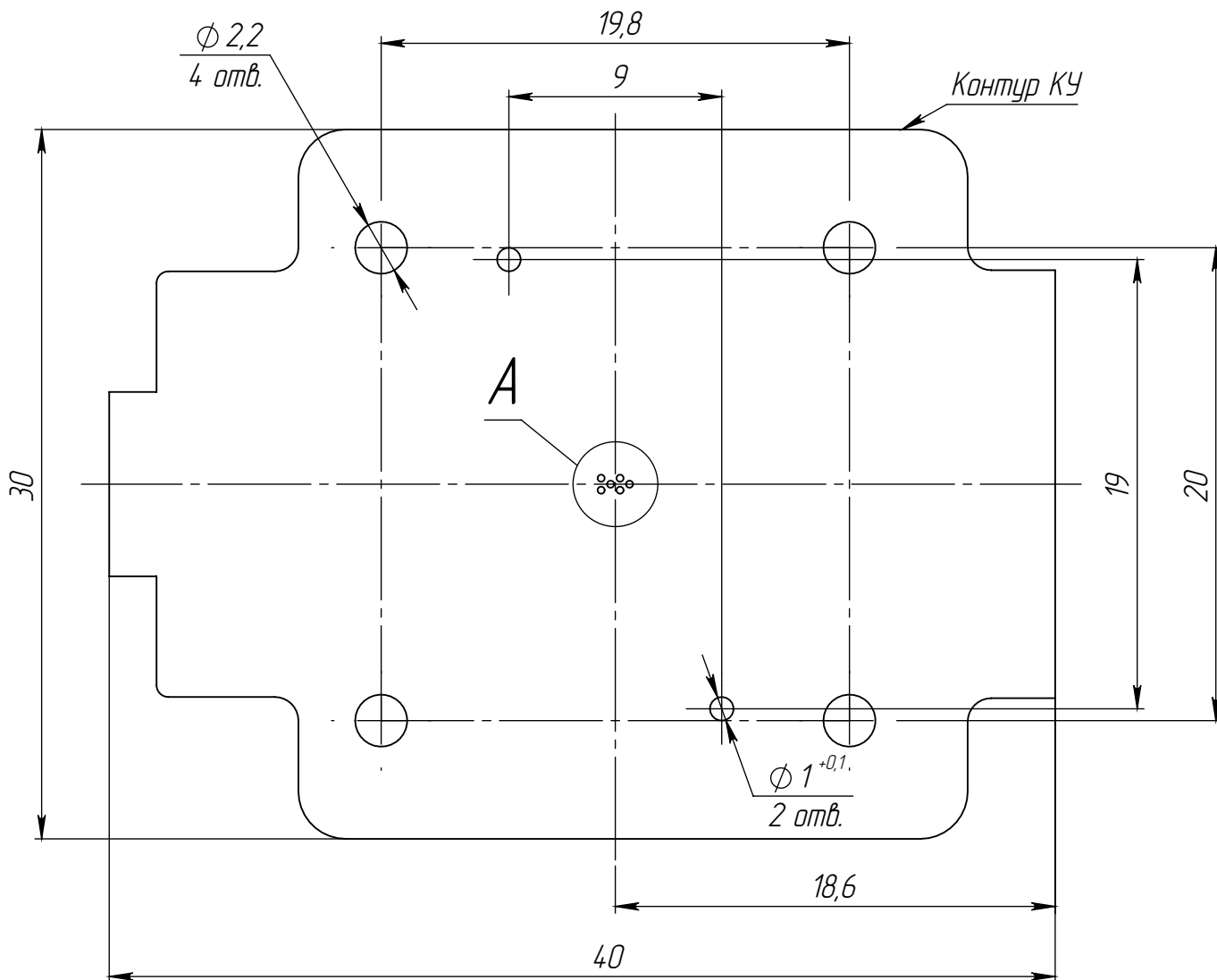


- × Количество ЭРИ, устанавливаемых в КУ, шт. – 1
- × Количество выводов КУ, шт. – 6
- × Материал КУ (торговая марка) – PEI ULTEM 1000
- × Материал коннекторов – ВeCu
- × Покрытие коннекторов – Au
- × Диапазон рабочих температур, °C –55...+150
- × Максимальный ток на один контакт (НУ), А – 2,9
- × Электрическое сопротивление коннектора, мОм – <30
- × Ширина полосы, ГГц@ – 3 дБ – >1

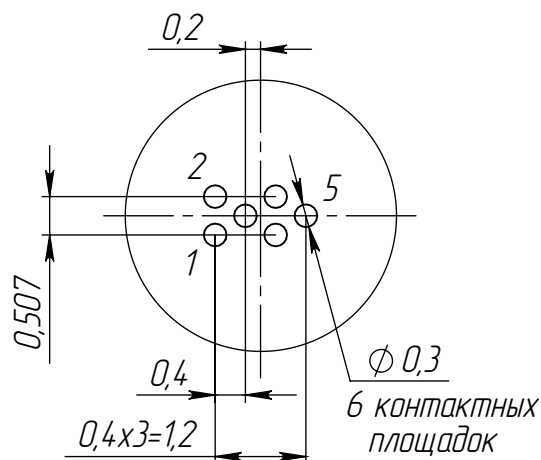


Посадочное место КУ

Вид на устройство сверху

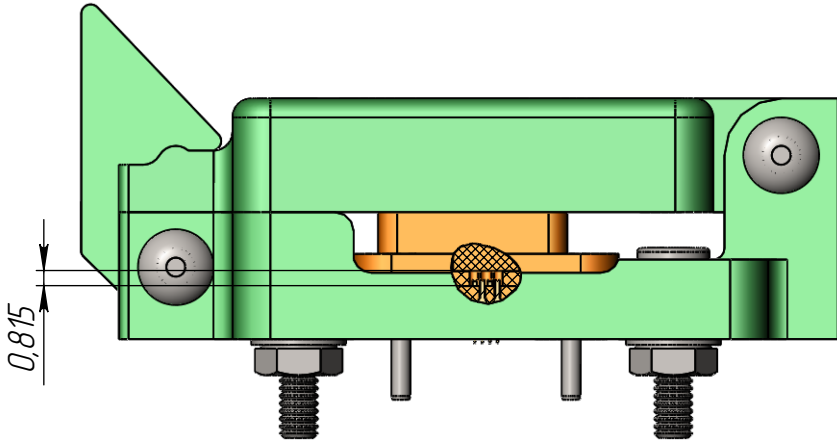


A (10 : 1)

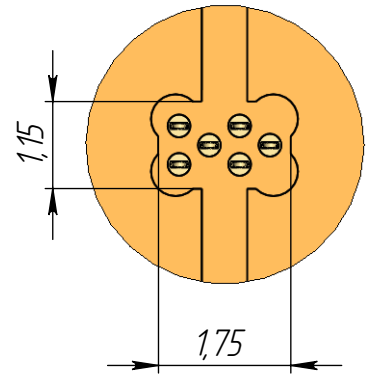
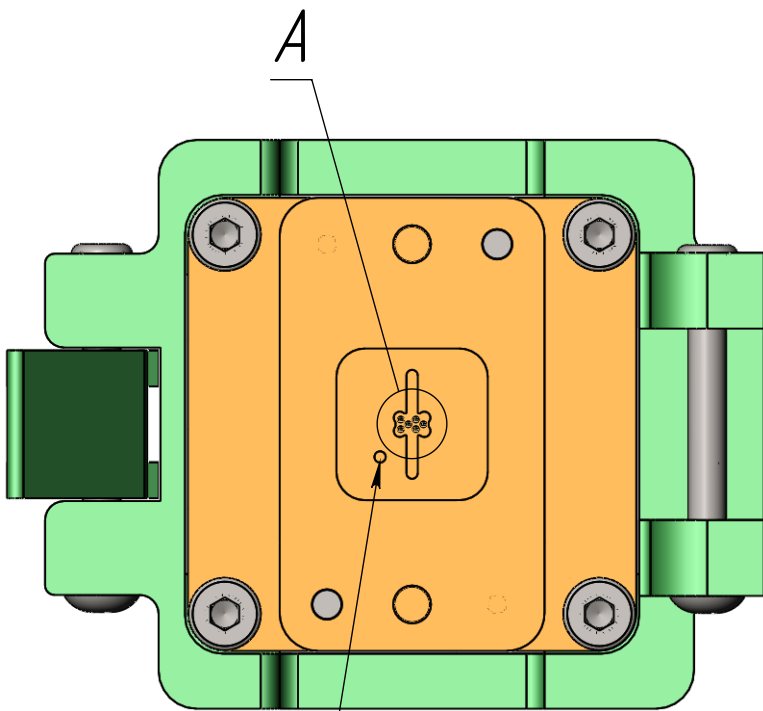


1. *Размер для справок.
2. Все размеры в миллиметрах.
3. Неуказанные предельные отклонения размеров по Н11, н11, IT11/2.

Место установки ЭРИ

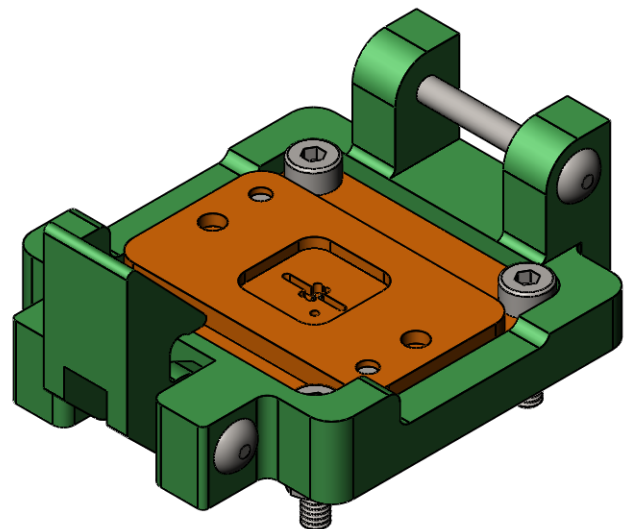


A (10 : 1)



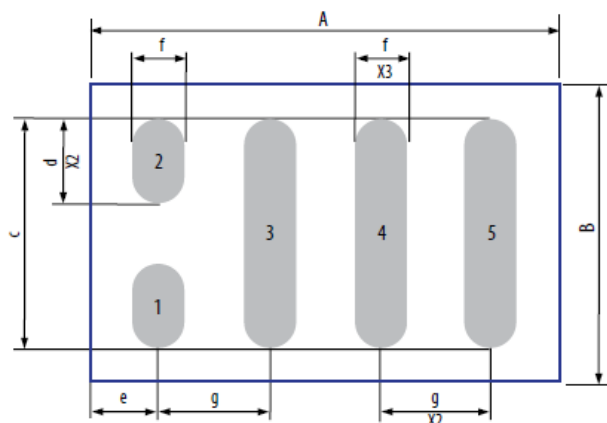
Обозначение
первого вывода

1. *-Размер для справок.
2. Все размеры в миллиметрах.
3. Неуказанные предельные отклонения размеров по H11, h11, IT11/2.

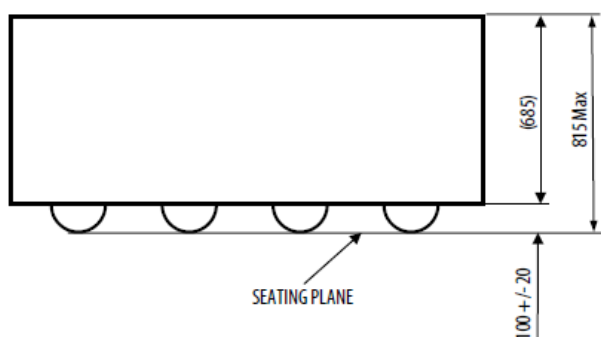


Внешний вид и габариты ЭРИ (предоставляется заказчиком)

DIE OUTLINE Solder Bar View



Side View



DIM	MICROMETERS		
	MIN	Nominal	MAX
A	1672	1702	1732
B	1057	1087	1117
C	834	837	840
d	327	330	333
e	235	250	265
f	195	200	205
g	400	400	400

Правила эксплуатации КУ

1. Перед началом эксплуатации:

- обработать контакты КУ и площадки ПП специализированным очистительным спреем Scotch 1625 или аналогом;*
- производить установку КУ после просушки ПП.*

2. В процессе эксплуатации:

Через каждый цикл ЭТТ:

- обрабатывать контакты КУ специализированным очистительным спреем Scotch 1625 или аналогом*
- промывать КУ в ультразвуковой ванне*

Через каждые 1000 циклов ВК:

- обрабатывать контакты КУ специализированным очистительным спреем Scotch 1625 или аналогом*
- промывать КУ в ультразвуковой ванне.*

3. Внимание! Предохранять контакты и рабочие поверхности КУ от соприкосновения с посторонними предметами и телами вне процесса эксплуатации изделия.