

*Согласовано*

\_\_\_\_\_  
\_\_\_\_\_  
\_\_\_\_\_

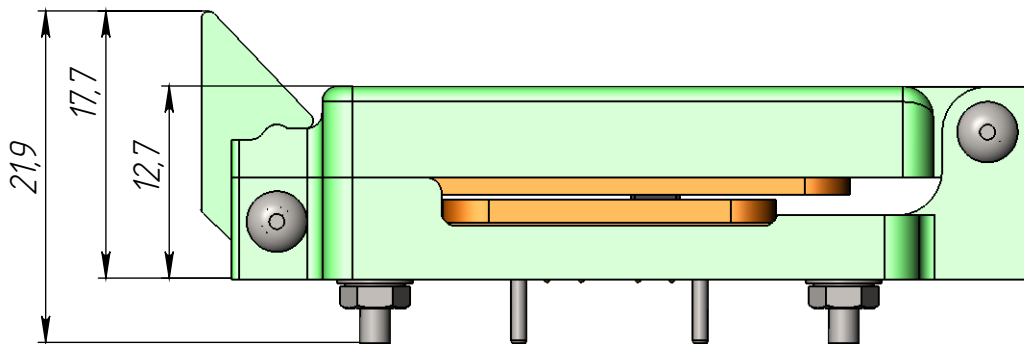
*Утверждаю  
Директор  
ООО "Тест-Контакт"  
Сурков М.А.*

\_\_\_\_\_  
\_\_\_\_/\_\_\_\_2015г.

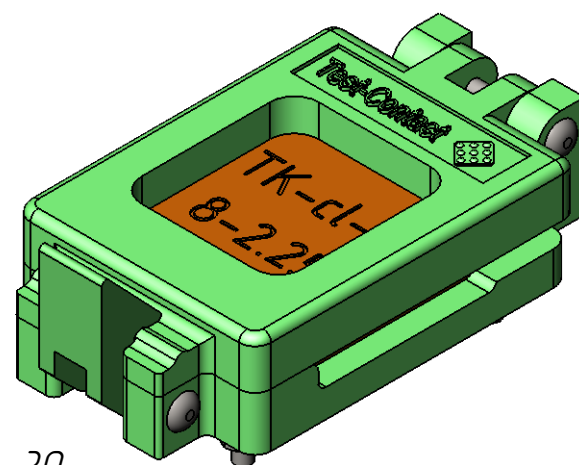
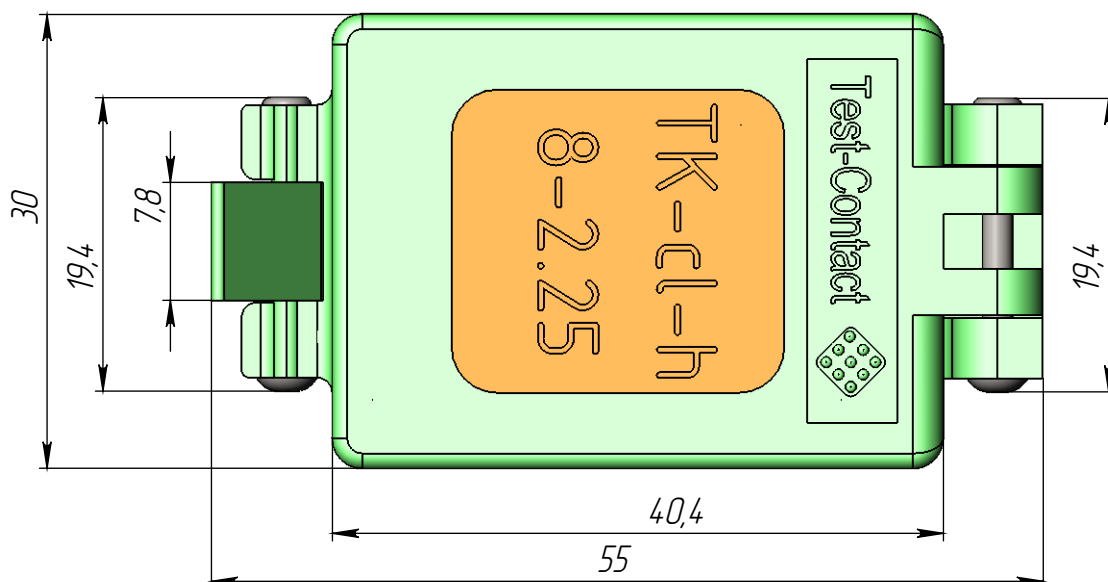
\_\_\_\_\_  
\_\_\_\_/\_\_\_\_2015г.

*Паспорт контактирующего устройства  
ТК-с1-н-8-2.25-001*

Внешний вид и габаритные размеры КУ  
TK-cl-h-8-2.25-001

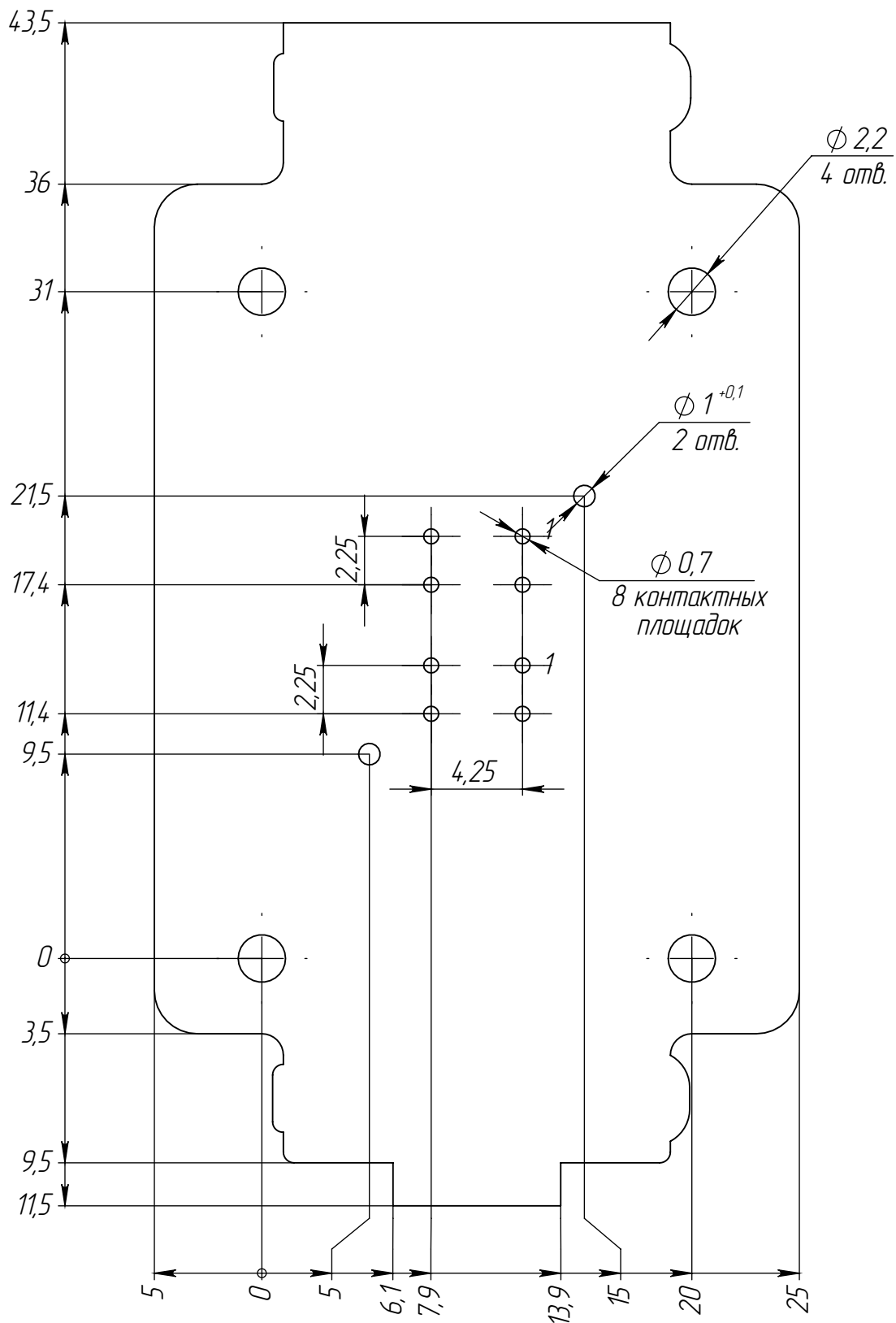


- × Фиксация КУ на посадочном месте печатной платы осуществляется болтами М2 (без пайки). Число мест крепления – 4.
- × Базирование КУ относительно платы осуществляется штифтами  $\phi$  2 мм. Количество штифтов – 2 шт.



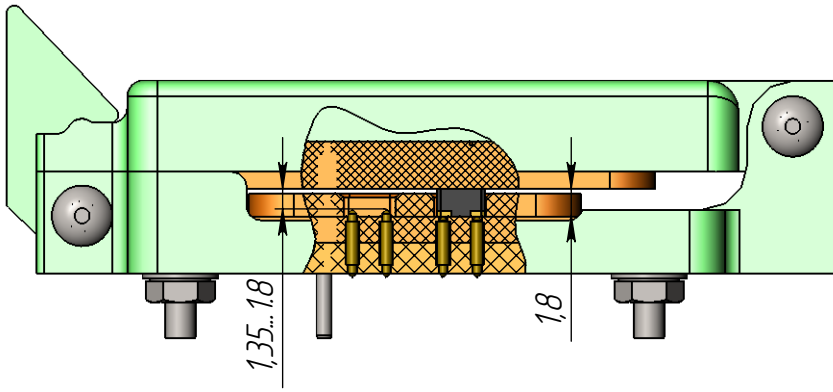
- × Количество ЭРИ, устанавливаемых в КУ, шт. – 2
- × Количество выводов КУ, шт. – 8
- × Материал КУ (торговая марка) – PEI ULTEM 1000
- × Материал коннекторов – ВeCu
- × Покрытие коннекторов – Au
- × Диапазон рабочих температур, °C –55...+150
- × Максимальный ток на один контакт (НУ), А –4
- × Электрическое сопротивление коннектора, МОм – <30
- × Ширина полосы, ГГц@ – 3 дБ – >1

Вид на устройство сверху

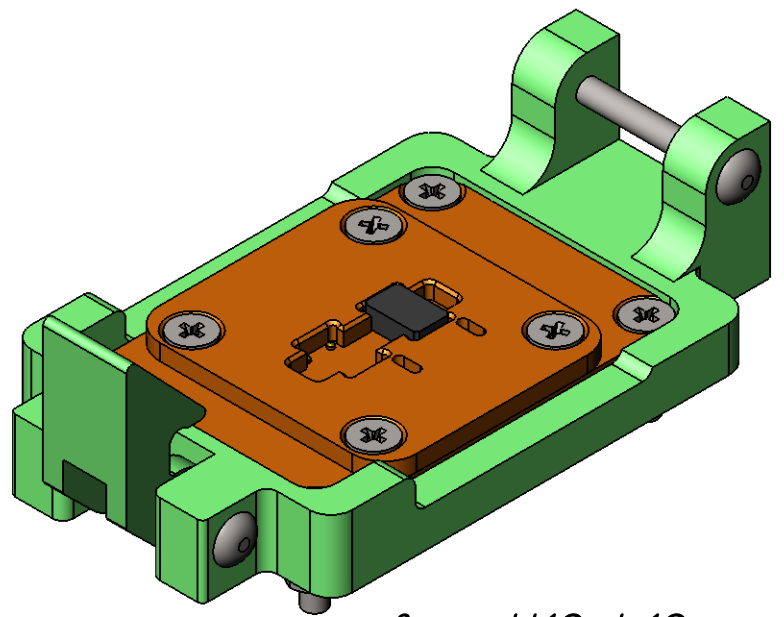
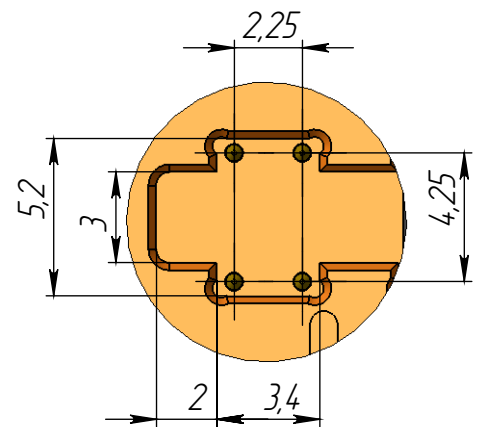
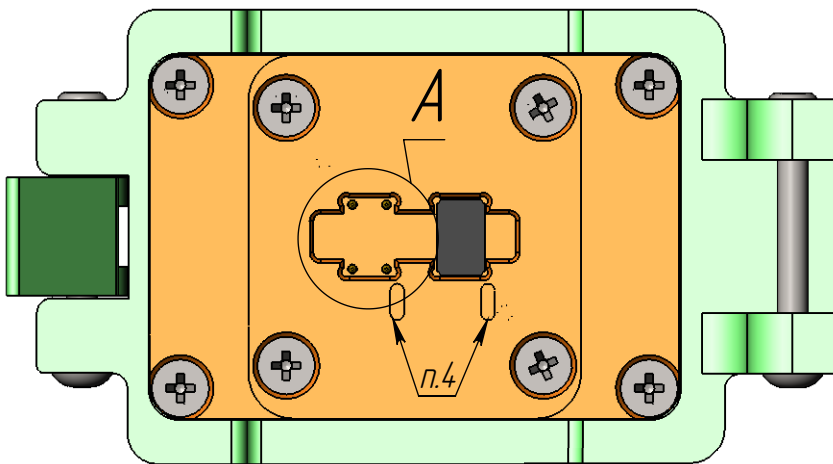


1. \*Размер для справок.
2. Все размеры в миллиметрах.
3. Неуказанные предельные отклонения размеров по H12, h12, IT12/2.

# Место установки ЭРИ

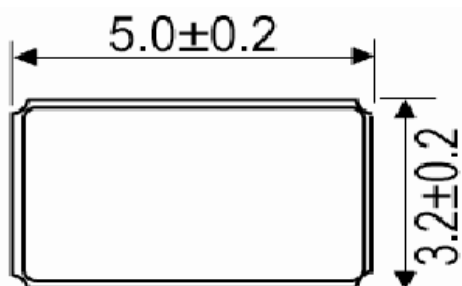


A (4 : 1)



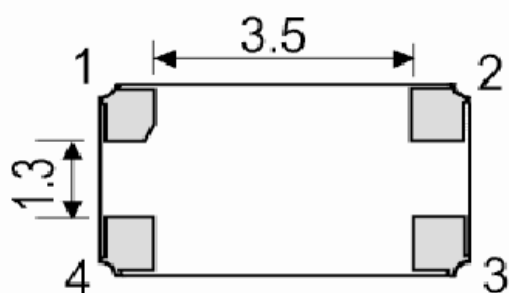
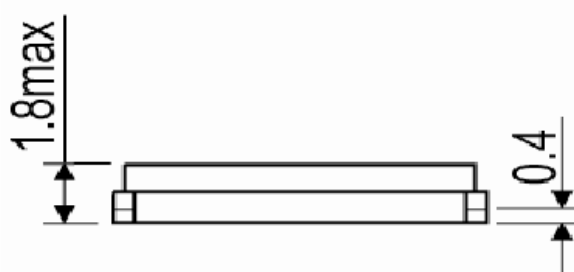
1. \*-Размер для справок.
2. Все размеры в миллиметрах.
3. Неуказанные предельные отклонения размеров по H12, h12, IT12/2.
4. Условное обозначение расположения первого контакта.

## Outline (mm)

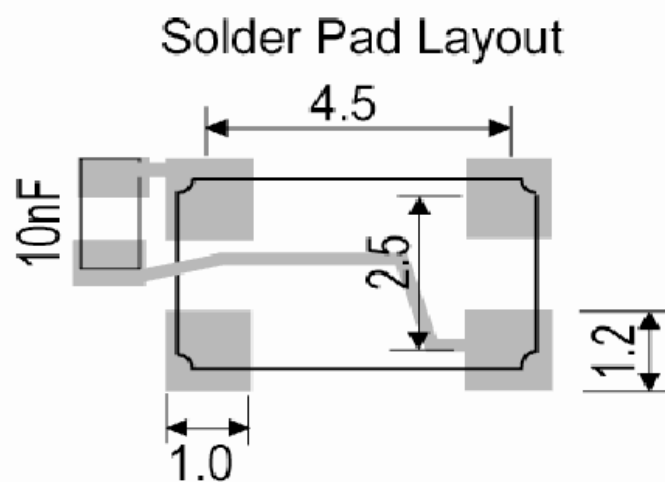


### Pad Connections

1. Voltage Control / NC
2. GND
3. Output
4. +VS



Underside View



Low profile option:  $1.4 \text{ mm}$  max height

## *Правила эксплуатации КУ*

### *1. Перед началом эксплуатации:*

- обработать контакты КУ и площадки ПП специализированным очистительным спреем Scotch 1625 или аналогом;*
- производить установку КУ после просушки ПП.*

### *2. В процессе эксплуатации:*

#### *Через каждый цикл ЭТТ:*

- обрабатывать контакты КУ специализированным очистительным спреем Scotch 1625 или аналогом*
- промывать КУ в ультразвуковой ванне*

#### *Через каждые 1000 циклов ВК:*

- обрабатывать контакты КУ специализированным очистительным спреем Scotch 1625 или аналогом*
- промывать КУ в ультразвуковой ванне.*

*3. Внимание! Предохранять контакты и рабочие поверхности КУ от соприкосновения с посторонними предметами и телами вне процесса эксплуатации изделия.*