

Согласовано

Утверждаю
Директор
ООО "Тест-Контакт"
Сурков М.А.

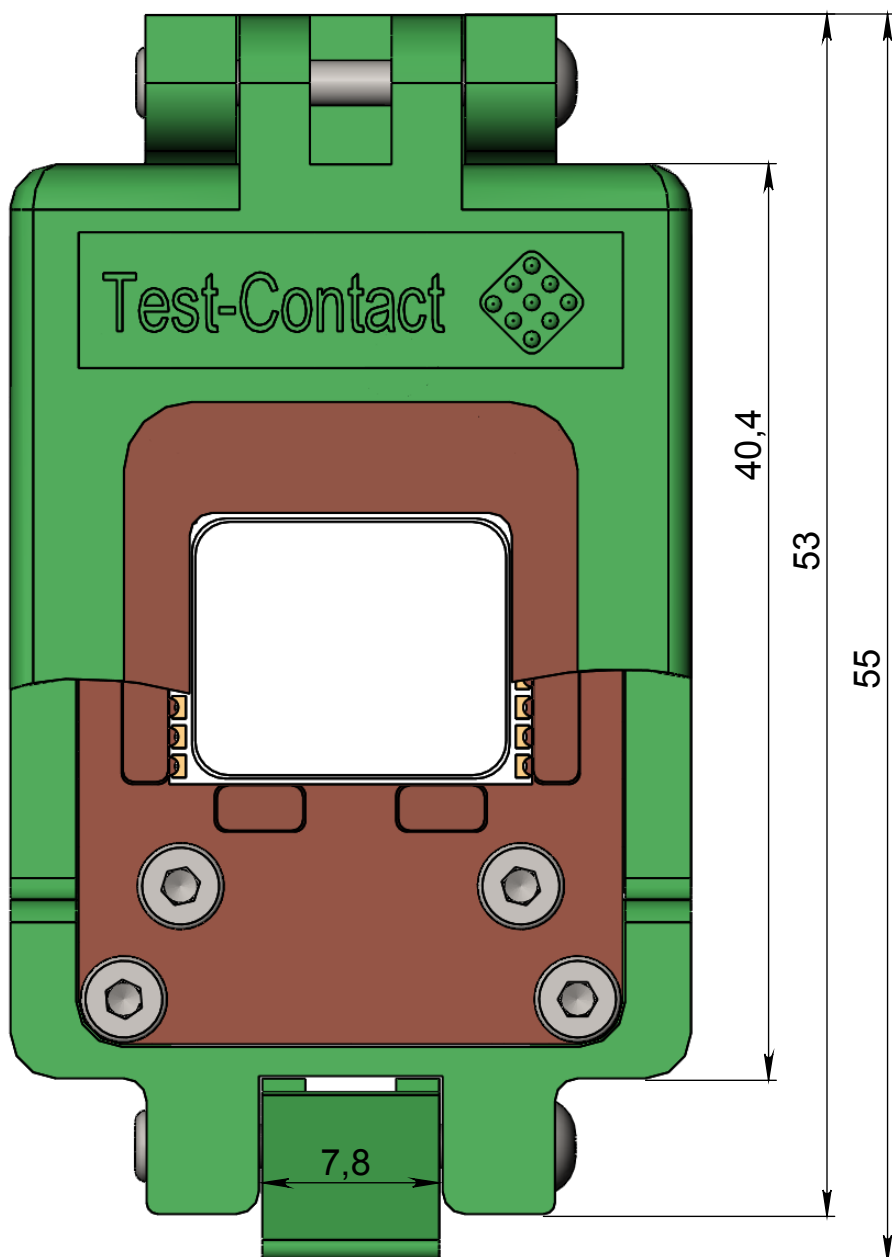
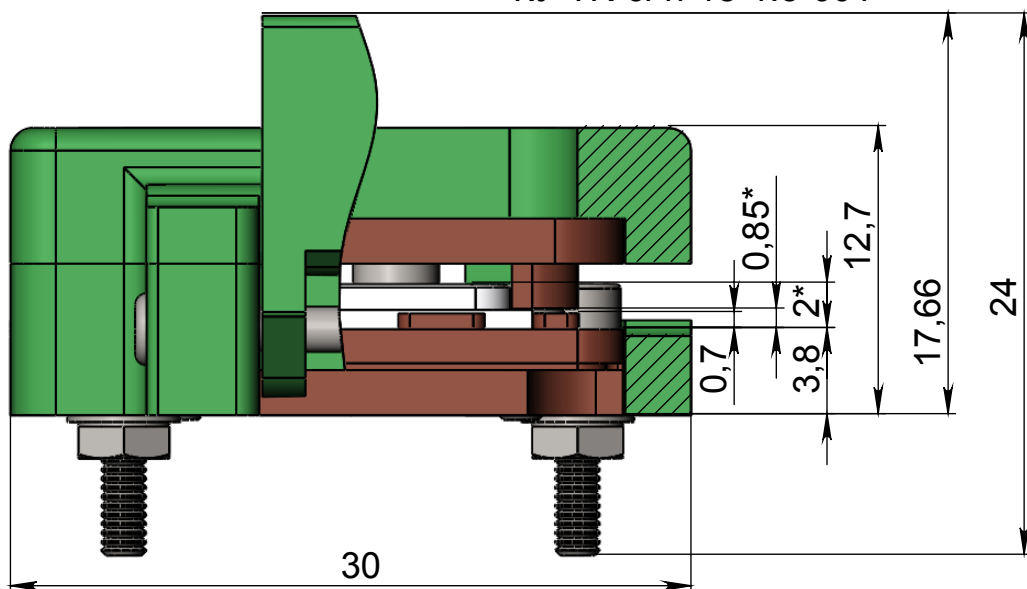
____/____ 2015г.

____/____ 2015г.

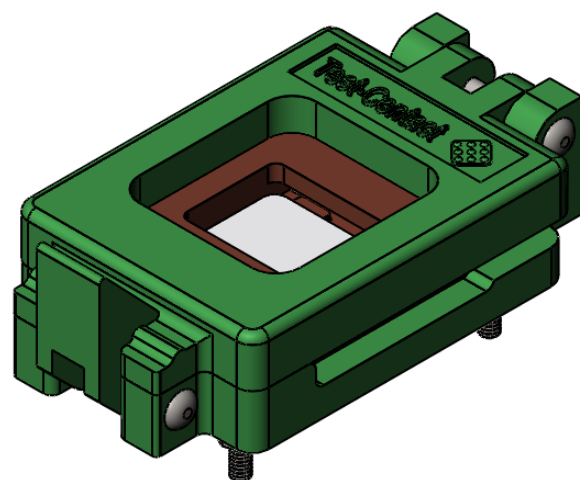
Паспорт контактирующего устройства

ТК-cl-h-18-1.3-001

Внешний вид и габаритные размеры
КУ ТК-cl-h-18-1.3-001

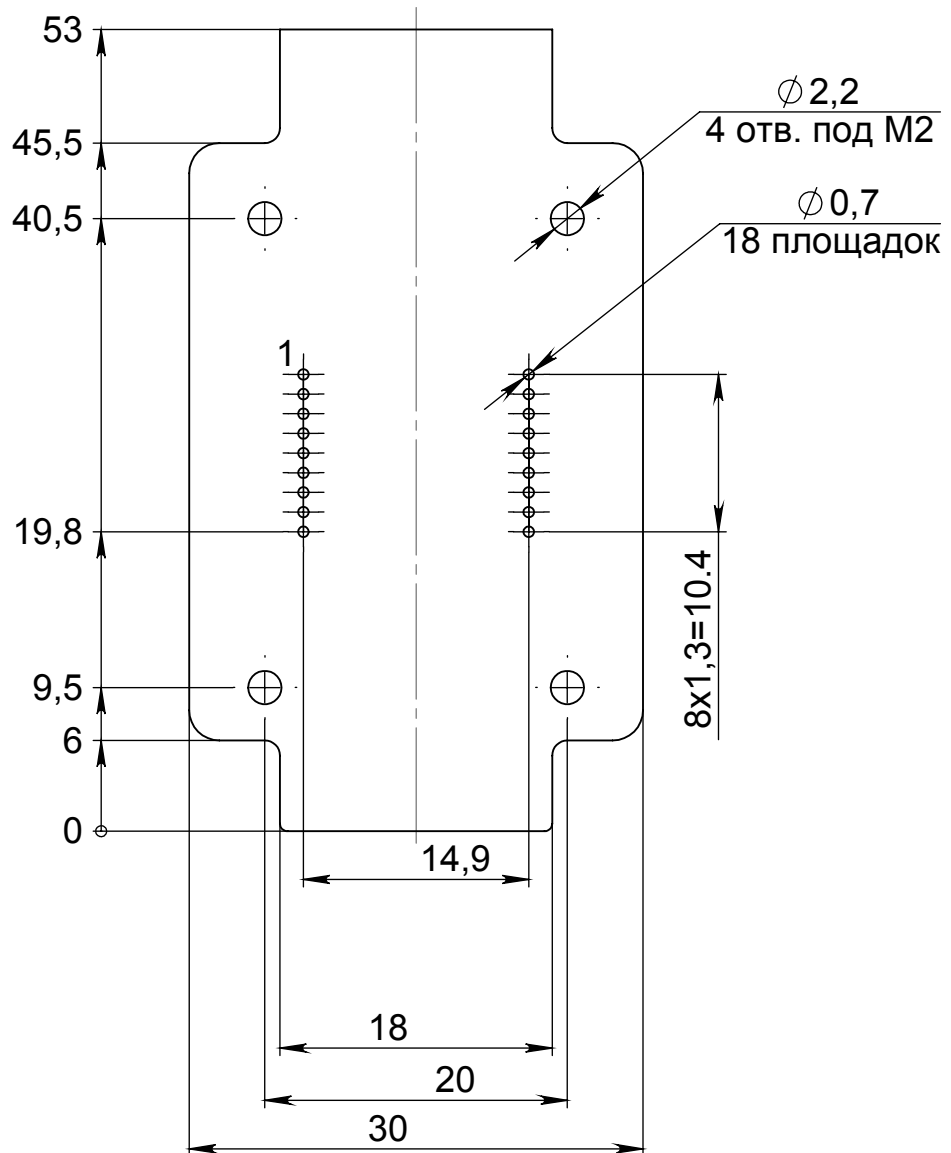


Фиксация КУ на посадочном месте печатной платы осуществляется болтами М2 (без пайки).
Число мест крепления - 4



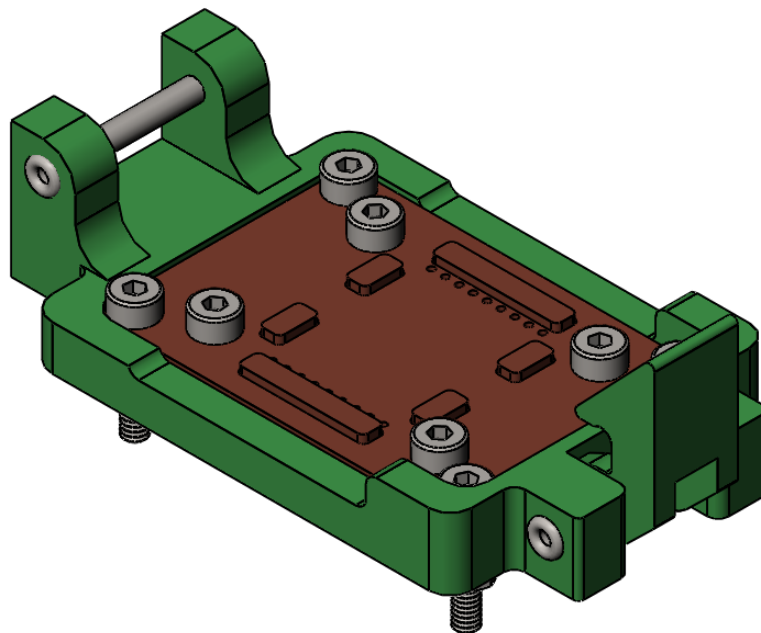
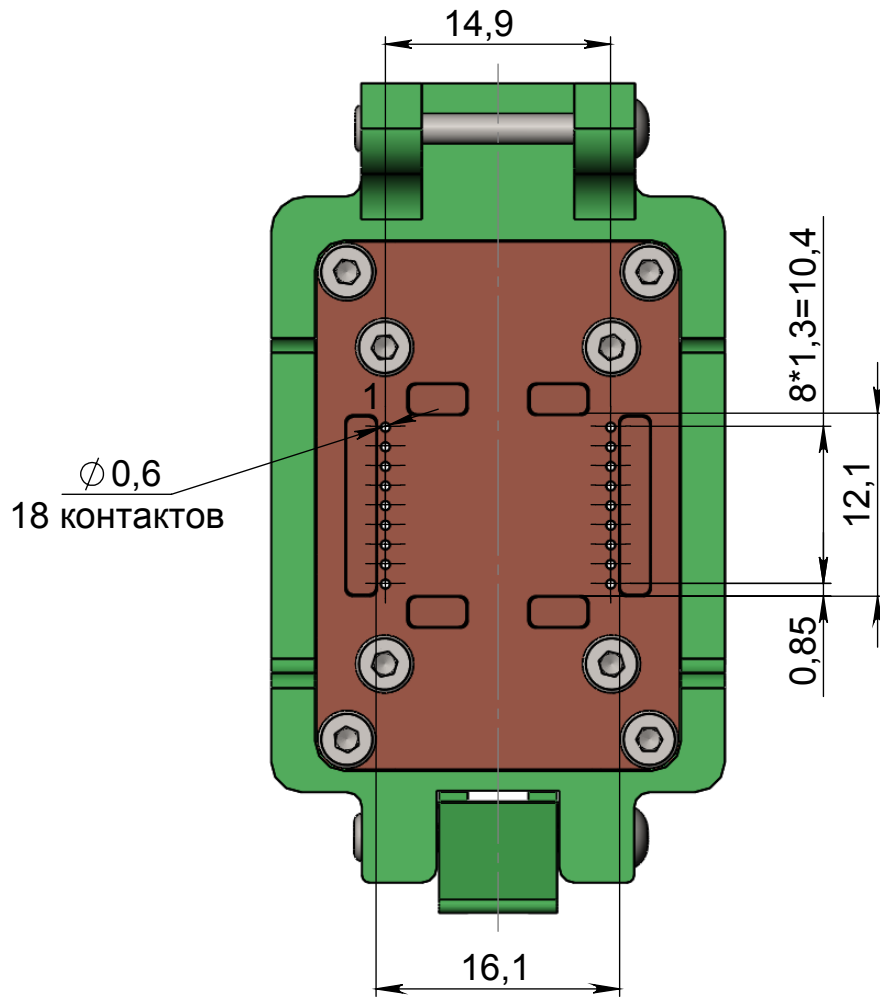
- Количество ЭРИ, устанавливаемых в КУ, шт. - 1
- Количество выводов КУ, шт. - 18
- Материал КУ (торговая марка)- PEI ULTEM 1000
- Материал коннекторов - BeCu
- Покрытие коннекторов - Au
- Диапазон рабочих температур, °С -60...+150
- Максимальный ток на один контакт (НУ), А - 4,0
- Электрическое сопротивление коннектора, мОм - <50
- Ширина полосы, ГГц@-3 дБ - >1

Посадочное место КУ
Вид на устройство сверху



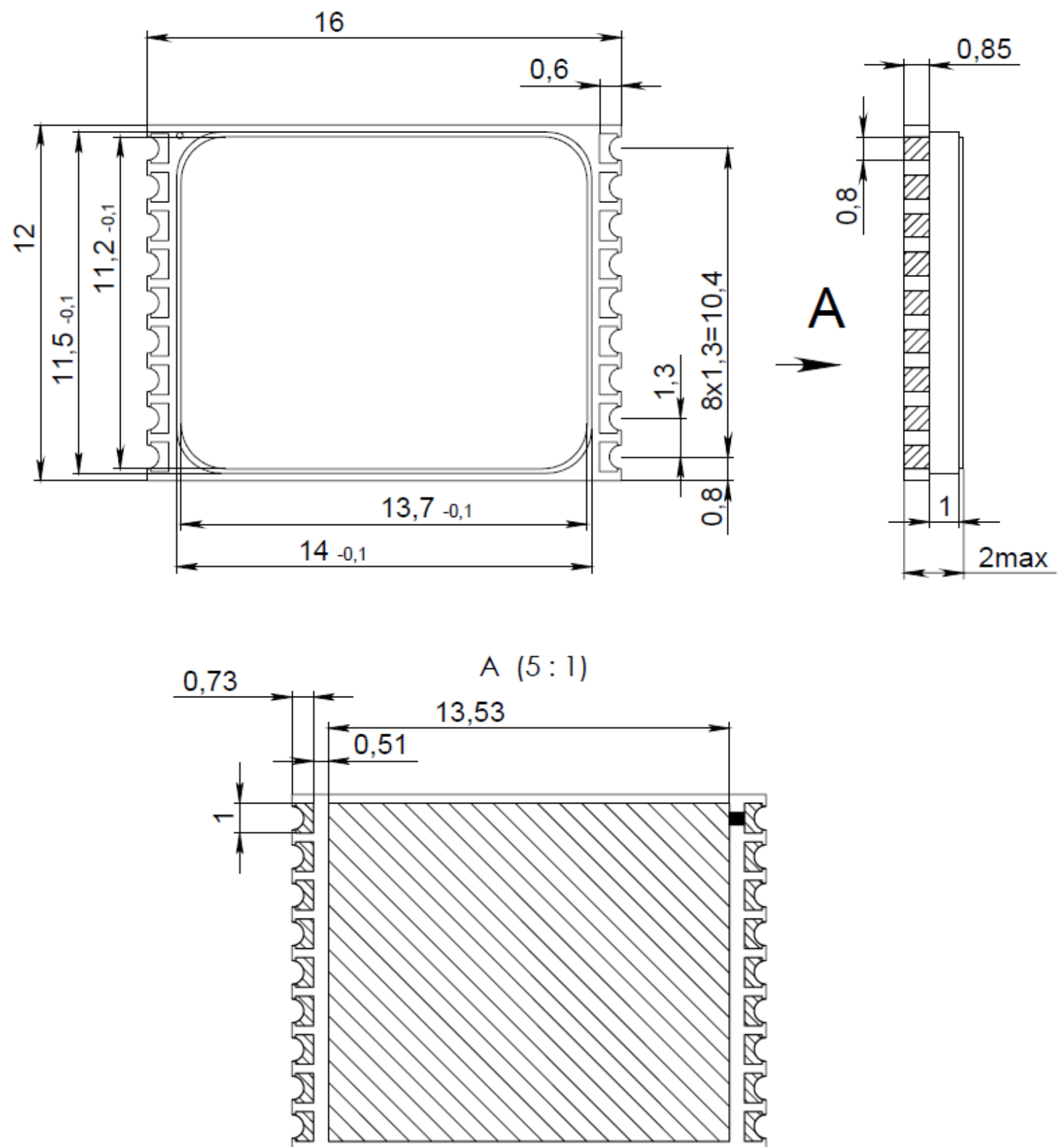
1. *Размер для справок
2. Все размеры в миллиметрах
3. Неуказанные предельные отклонения размеров по H12, h12, IT12/2

Место установки ЭРИ



1. *Размер для справок
2. Все размеры в миллиметрах
3. Неуказанные предельные отклонения размеров по H12, h12, IT12/2

Внешний вид и габариты ЭРИ (предоставляется заказчиком)



Правила эксплуатации КУ

1. Перед началом эксплуатации:

- обработать контакты КУ и площадки ПП специализированным очистительным спреем Scotch 1625 или аналогом;
- производить установку КУ после просушки ПП.

2. В процессе эксплуатации:

Через каждый цикл ЭТТ:

- обрабатывать контакты КУ специализированным очистительным спреем Scotch 1625 или аналогом
- промывать КУ в ультразвуковой ванне

Через каждые 1000 циклов ВК:

- обрабатывать контакты КУ специализированным очистительным спреем Scotch 1625 или аналогом
- промывать КУ в ультразвуковой ванне.

3. Внимание! Предохранять контакты и рабочие поверхности КУ от соприкосновения с посторонними предметами и телами вне процесса эксплуатации изделия.