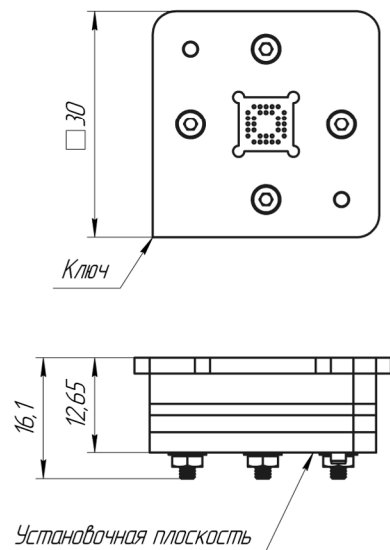
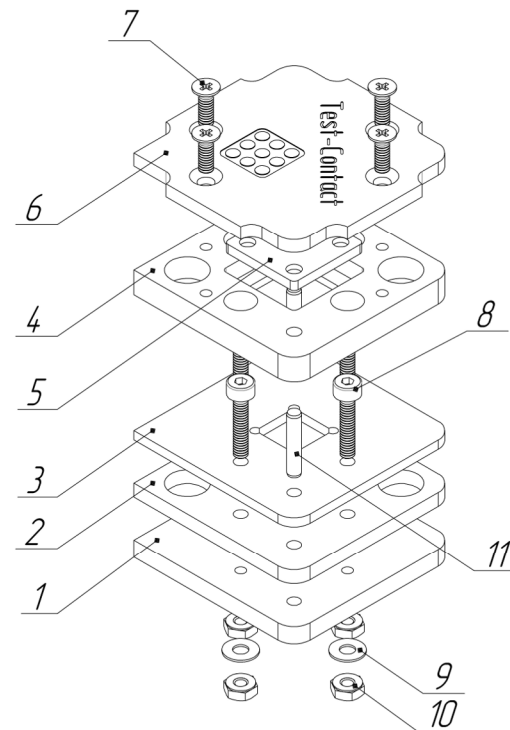
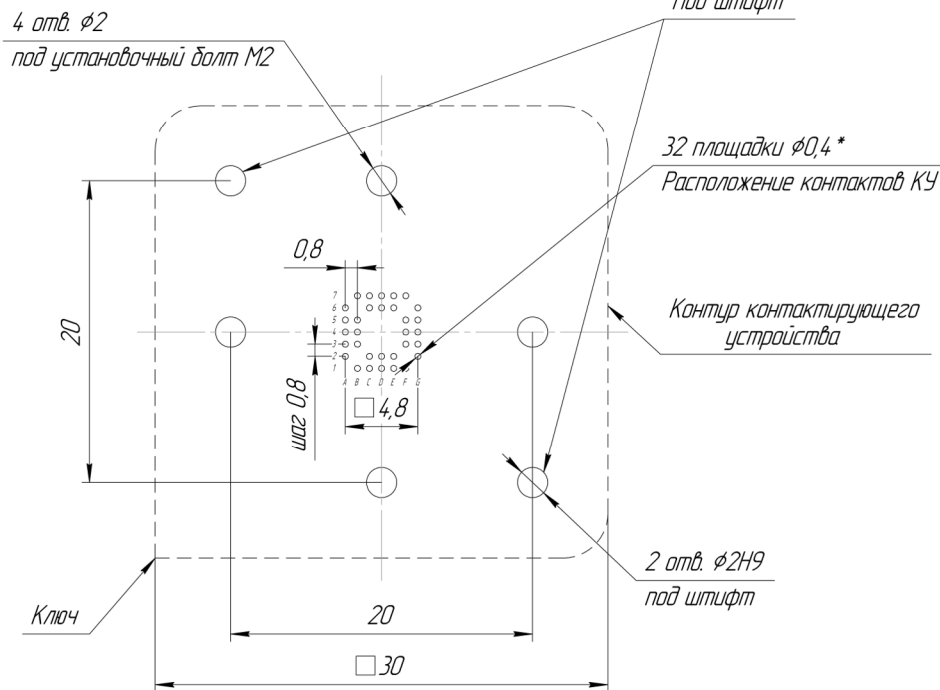


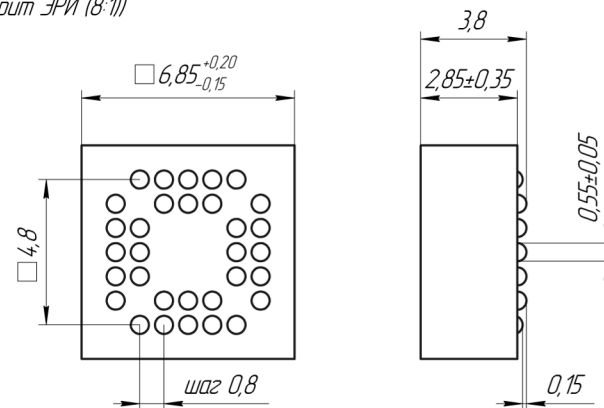
Вид А без крышки



Чертеж посадочного места (4:1)  
Вид на устройство сверху



Габарит ЭРИ (8:1)



- 1 \* Размер для справок
2. Все размеры указаны в мм
3. Контакты на печатной плате покрыть техническим золотом
4. Контакты КУ не трогать
5. Контактные площадки платы, контакты КУ и ЭРИ обработать очистителем 3М Scotch Special Contact, Scotch 1625 перед установкой
6. Контакты КУ, магниты, пружины на разнесенном чертеже не показаны намеренно
7. Радиусы неуказанных наружных скруглений КУ R=3мм
8. Реальные размеры ЭРИ указаны по данным заказчика
9. Неуказанные предельные отклонения размеров КУ ±0,05

Паспорт контактирующего устройства

Количество выводов, шт	32
Рабочие температуры, °C	-60...+150
Материал контактирующего устройства	Полиэфиримид
Количество ЭРИ, размещаемых в устройстве	одно
Способ установки устройства на плату	прижим без пайки
Материал контактов устройства	ВеСс, покрытие Au
Максимальный постоянный ток на один контакт в НУ, А	4,0
Электрическое сопротивление одного контакта устройства, мОм	<50
Ширина полосы	<1Гц@-3дБ

Поз.	Наименование	Кол-во
1	Модуль нижний	1
2	Модуль верхний	1
3	Габарит ЭРИ	1
4	Модуль ограничитель	1
5	Модуль прижим	1
6	Крышка верхняя	1
7	Винт ISO7046-1 M2x6	4
8	Болт DIN912 M2x10	4
9	Шайба DIN125 M2	4
10	Гайка ISO4032 M2	4
11	Штифт DIN7 2x10	2

BGAT-32-0.8-001			
Изм./Лист	№ док.им.	Подп.	Дата
Разраб.	Смирнов		
Проб.	Ведерников		
Т.контр.			
Н.контр.			
Утв.	Куликов		
Контактирующее устройство			Лист
Чертёж проектный			Листов 1
Копировал			Масса Масштаб
			000
			2:1
			"Тест-Контакт"
			Формат А2